



DustMagnet™

Podręcznik użytkownika

Prosimy o uważne przeczytanie tego podręcznika użytkownika i zachowanie go.
Najnowszą wersję podręcznika użytkownika można znaleźć na stronie www.blueair.com

Uwaga: Modele mogą się różnić w zależności od kraju.

Nazwa produktu:	Numer modelu:
5210i	5231111000
5240i	5231112000
5410i	5431111000
5440i	5431112000

Firma Blueair AB niniejszym oświadcza, że typy urządzeń radiowych w powyższej tabeli są zgodne z dyrektywą 2014/53/UE. Pełny tekst deklaracji zgodności UE jest dostępny pod tym adresem internetowym: www.blueair.com/customer-support

Spis treści

DustMagnet™	124
Informacje dotyczące bezpieczeństwa	126
Pierwsze kroki	128
Sterowanie i wskaźniki	131
Filtry	134
Obsługa i konserwacja	138
Utylizacja i recykling	140
Pomoc i wsparcie	140
Informacje na temat gwarancji	140
Specyfikacja	141

Blueair DustMagnet™

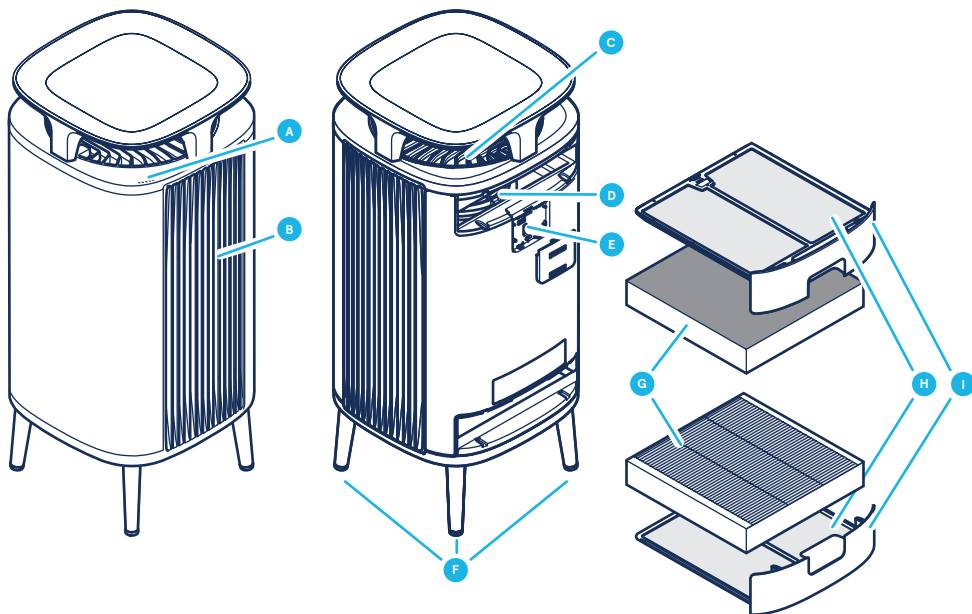
Dostępne są cztery modele oczyszczaczy powietrza Blueair DustMagnet™. Wszystkie modele są wyposażone w łączność Wi-Fi oraz dwa filtry wstępne i dwa filtry główne HEPASilent™ do oczyszczania powietrza. Wszystkie modele DustMagnet™ mają funkcje sterowania i wbudowany czujnik.

Główne elementy oczyszczacza powietrza to silnik, wentylator i filtry. Oczyszczacz powietrza usuwa zanieczyszczenia z powietrza w pomieszczeniu, poprawiając jakość powietrza wewnętrznego.

Ustawienia oczyszczacza powietrza można zmienić w dowolnym momencie za pomocą umieszczonego na nim panelu sterowania lub zdalnie przy użyciu aplikacji Blueair. Aplikacja Blueair daje również dostęp do dodatkowych funkcji wszystkich modeli.

Zalecenia umożliwiające osiągnięcie najlepszej wydajności

- Oczyszczacza powietrza należy używać w pomieszczeniu, którego wielkość nie przekracza zalecanej powierzchni pomieszczenia.
- Oczyszczacz należy umieścić w miejscu zapewniającym swobodną cyrkulację powietrza wokół, jak i niezakłócony przepływ do i z urządzenia.
- Nie umieszczać oczyszczacza powietrza w odległości mniejszej niż 10 cm e od innego obiektu.
- Podczas pracy oczyszczacza drzwi i okna w pomieszczeniu powinny być zamknięte.
- Używać tylko oryginalnych filtrów Blueair.
- Filtr główny należy wymienić, gdy na panelu sterowania pojawi się wskaźnik wymiany filtra.
- Postępować zgodnie z instrukcjami konserwacji zawartymi w niniejszym podręczniku użytkownika.



A Panel sterowania

B Wylot powietrza

C Wlot powietrza

D Wentylator i silnik

E Czujnik jakości powietrza

F Nóżki

G Filtry główne

H Filtry wstępne

I Pokrywa filtra

J Zasilacz (niewidoczny na ilustracji)

K Podręcznik użytkownika (niewidoczny na ilustracji)

Informacje dotyczące bezpieczeństwa

Oczyszczacze powietrza Blueair DustMagnet™ są urządzeniami elektrycznymi przeznaczonymi wyłącznie do użytku w pomieszczeniach. Należy podjąć niezbędne środki ostrożności, aby ograniczyć ryzyko pożaru, porażenia prądem elektrycznym lub obrażeń.

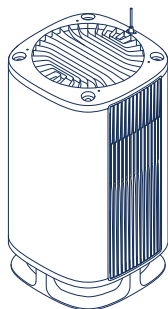
- Urządzenie mogą obsługiwać dzieci od lat 8 oraz osoby o ograniczonych zdolnościach fizycznych, umysłowych lub nieposiadające wystarczającej wiedzy na temat użytkowania produktu, o ile są nadzorowane lub zostaną odpowiednio poinstruowane na temat korzystania z urządzenia i rozumieją związane z tym zagrożenia.
- Dzieci nie mogą bawić się urządzeniem.
- Czyszczenie i konserwacja przez użytkownika nie mogą być wykonywane przez dzieci bez nadzoru.
- Przed konserwacją urządzenie należy odłączyć od zasilania.
- Nie należy samodzielnie otwierać ani naprawiać urządzenia. Naprawy muszą być wykonywane przez producenta, przedstawiciela serwisu lub inny wykwalifikowany personel wyłącznie z użyciem oryginalnych części zamiennych Blueair.
- Upewnić się, że przewód zasilający i wtyczka zasilająca nie są narażone na uszkodzenie. Aby uniknąć zagrożenia, uszkodzony przewód zasilający musi zostać wymieniony przez producenta, serwisanta lub inną osobę o odpowiednich kwalifikacjach.
- Jeśli urządzenie jest uszkodzone lub działa nieprawidłowo, należy je wyłączyć, odłączyć od zasilania i skontaktować się z firmą Blueair.
- Wtyczka zasilająca powinna dobrze pasować do gniazdka sieciowego.
- Odłączając urządzenie od źródła zasilania, należy pociągnąć za wtyczkę, nie za przewód zasilający.

- Użyć przewodu zasilającego dostarczonego z oczyszczaczem powietrza Blueair do podłączenia urządzenia bezpośrednio do odpowiedniego gniazdka elektrycznego.
- Nie używać przedłużacza ani listwy zasilającej. Zapoznać się z etykietą znajdującą się na urządzeniu.
- Nie wolno w żaden sposób modyfikować wtyczki zasilającej. Jeśli wtyczka nie pasuje do gniazdka, należy skontaktować się z wykwalifikowanym pracownikiem, który zainstaluje odpowiednie gniazdko.
- Nie używać dołączonego przewodu zasilającego do żadnego innego urządzenia.
- Nie dopuszczać do tego, aby jakikolwiek przedmiot zablokował wlot lub wylot powietrza, ponieważ może to spowodować porażenie prądem elektrycznym lub uszkodzenie urządzenia.
- Nie stawiać pojemników z płynem na urządzeniu.
- Nie umieszczać na urządzeniu przedmiotów o masie przekraczającej 10 kg.
- Nie ustawiać żadnych przedmiotów bezpośrednio przy urządzeniu.
- Nie siadać, stawać, wspinać się lub zwieszać z urządzenia.
- Urządzenie i przewód zasilający muszą znajdować się w bezpiecznej odległości od podgrzewanych powierzchni i otwartego ognia.
- Chronić urządzenie i wtyczkę przed wilgocią i innymi płynami.
- Chronić urządzenie i wtyczkę przed działaniem substancji chemicznych, takich jak pestycydy i dezodoranty.
- Umieścić urządzenie na podłodze. Urządzenie musi być ustawione na stabilnej powierzchni.
- Nie używać urządzenia na zewnątrz ani w wilgotnych środowiskach, takich jak łazienki, pralnie lub baseny.

Pierwsze kroki

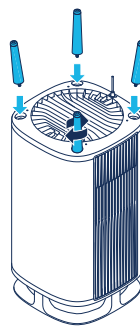
Krok 1

Ostrożnie umieść urządzenie blatem do dołu na miękkiej, stabilnej powierzchni.



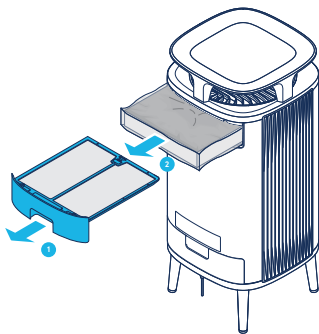
Krok 2

Przykręć cztery nożki do urządzenia.



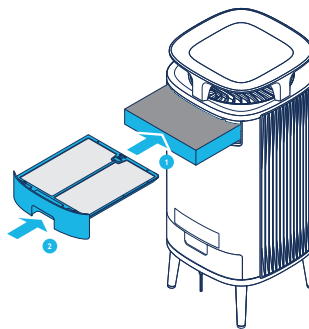
Krok 3

Otwórz klapę górnego filtra, wyciągnij filtr główny i usuń plastikowe opakowanie ochronne.



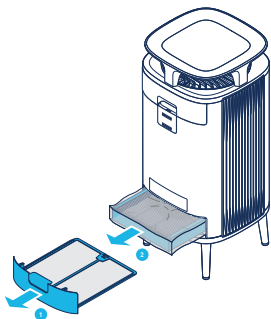
Krok 4

Umieść filtr główny z powrotem w urządzeniu i zamknij klapę filtra.



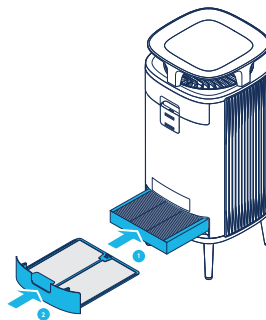
Krok 5

Otwórz klapę dolnego filtra, wyciągnij filtr główny i usuń plastikowe opakowanie ochronne.



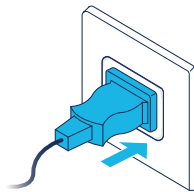
Krok 6

Umieść filtr główny z powrotem w urządzeniu i zamknij klapę filtra.



Krok 7

Podłącz zasilacz do gniazdka ściennego.



Krok 8

Naciśnij przycisk Wł./Wył., aby włączyć urządzenie.



Więcej informacji na temat postępowania z filtrami znajduje się w części Filtry.

Połączenie z aplikacją Blueair

Połączenie oczyszczacza powietrza z aplikacją Blueair pozwala zdalnie sterować oczyszczaczem powietrza i zmieniać ustawienia. Aplikacja umożliwia korzystanie z dodatkowych funkcji oczyszczacza powietrza.

Krok 1

Pobierz aplikację Blueair ze sklepu App Store lub Google Play.

Krok 2

Uruchom aplikację Blueair i postępuj zgodnie z instrukcjami nawiązania połączenia z oczyszczaczem powietrza.

Sterowanie i wskaźniki

Oczyszczaczem powietrza można sterować za pomocą przycisków na panelu sterowania lub aplikacji Blueair. Dioda LED pod symbolem wskazuje stan aktywny.

Wi./Wył.



Naciśnij, aby włączyć lub wyłączyć.

Uwaga! Wi-Fi nadal działa po wyłączeniu oczyszczacza powietrza.

Prędkość przepływu powietrza

Dostępne opcje prędkości przepływu powietrza to: 0, 1, 2, 3, tryb automatyczny i tryb nocny.



Naciśnij, aby przełączać między opcjami prędkości przepływu powietrza, trybem automatycznym i trybem nocnym.

Tryb automatyczny



W trybie automatycznym oczyszczacz powietrza automatycznie steruje przepływem powietrza na podstawie informacji o jakości powietrza z czujnika.

Tryb nocny



W trybie nocnym oczyszczacz powietrza wykorzystuje niską prędkość wentylatora i przyciemnione diody LED. Jasność diod LED można regulować w aplikacji Blueair.

Automatyczne uruchamianie

Oczyszczacz powietrza ma funkcję automatycznego startu. Oznacza to, że urządzenie zostanie automatycznie uruchomione ponownie z wcześniej ustawioną prędkością po awarii zasilania, odłączeniu od prądu lub użyciu włącznika czasowego.

Łączność Wi-Fi



Funkcja Wi-Fi jest dostępna we wszystkich modelach i umożliwia oczyszczaczowi powietrza nawiązanie łączności z aplikacją Blueair w celu uzyskania aktualizacji funkcji.

Dioda LED pod symbolem wskazuje stan.

Wskaźniki



Biała dioda stanu świeci
Nawiązano połączenie z siecią Wi-Fi.



Biała dioda stanu pulsuje
Wi-Fi włączone, gotowość do pierwszego łączenia.



Biała dioda stanu szybko miga
Błąd połączenia.

Więcej informacji na temat połączenia Wi-Fi można znaleźć w aplikacji Blueair.
Aby uzyskać pomoc, odwiedź stronę www.blueair.com/customer-support

Wskaźnik wymiany filtra

Oczyszczacz powietrza oblicza pozostały okres eksploatacji filtrów na podstawie zużycia i odczytów czujników oraz wskazuje, kiedy należy wymienić filtry.



Stan wymiany filtra
Okres eksploatacji filtra zakończył się.

Informacje dotyczące jakości powietrza

Poziom cząstek stałych w powietrzu (PM) jest podany przy użyciu skali kolorów na wskaźniku jakości powietrza. Skala ta daje odczyt dla PM2.5, czyli cząstek o średnicy 2,5 mikrometra lub mniejszej.

Poziom jakości powietrza

	Bardzo zanieczyszczone powietrze
	Lekko zanieczyszczone powietrze
	Umiarkowany
	Dobry
	Doskonały
	Dane niedostępne

Więcej informacji na temat jakości powietrza można znaleźć w aplikacji Blueair.

Filtry

Oczyszczacz powietrza jest dostarczany z dwoma filtrami wstępnymi i dwoma filtrami głównymi. Filtry oczyszczają powietrze z cząstek i gazów. Aby uzyskać najlepszą wydajność, należy regularnie czyścić filtry wstępne i wymieniać filtry główne, gdy oczyszczacz powietrza wskazuje taką konieczność. Aby znaleźć odpowiedni filtr główny do oczyszczacza powietrza, skorzystaj z aplikacji Blueair lub odwiedź www.blueair.com. Numer modelu oczyszczacza powietrza można znaleźć na jego etykiecie znamionowej.

Ważne! Przed wymianą filtrów, czyszczeniem lub przeprowadzeniem czynności konserwacyjnych należy zawsze wyłączyć urządzenie i odłączyć je od zasilania.

Ważne! Nie używać urządzenia bez filtrów.

Program subskrypcji filtrów Blueair

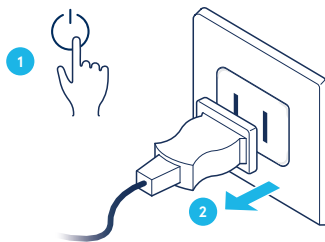
Skorzystaj z aplikacji Blueair lub odwiedź www.blueair.com, aby zarejestrować się w programie subskrypcji filtrów Blueair. (Dostępny w wybranych krajach)

Czyszczenie filtrów wstępnych

Aby uzyskać najlepszą wydajność, należy czyścić filtry wstępne raz w tygodniu.

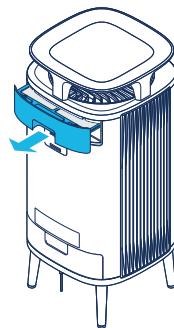
Krok 1

Wyłącz urządzenie i odłącz je od zasilania.



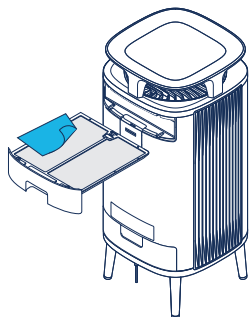
Krok 2

Otwórz górną klapę filtra i wyciągnij filtr wstępny.



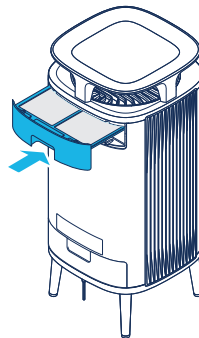
Krok 3

Filtr wstępny należy czyścić, wycierając go ściereczką do kurzu.



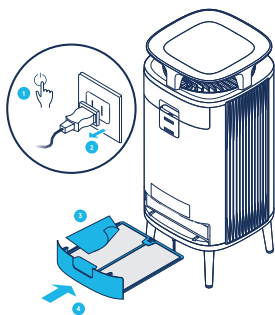
Krok 4

Umieść filtr wstępny z powrotem w urządzeniu i zamknij klapę filtra.



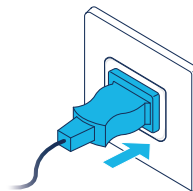
Krok 5

Powtórz kroki 1-4 dla dolnego filtra wstępnego.



Krok 6

Podłącz urządzenie do zasilania.



Wymiana filtrów głównych

Oczyszczacz powietrza oblicza pozostały okres eksploatacji filtrów na podstawie zużycia i odczytów czujników oraz wskazuje, kiedy należy wymienić filtr. Zalecana jest wymiana filtra po upływie od 6 do 12 miesięcy w zależności od jakości powietrza wewnętrznego.

Wskaźnik wymiany filtra wskazuje, kiedy nadszedł czas na jego wymianę.

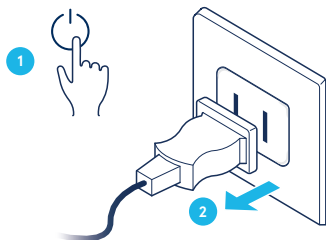


Wskaźnik wymiany filtra

Ważne! Używać tylko oryginalnych filtrów Blueair przeznaczonych do tego modelu, aby zapewnić prawidłowe działanie i wydajność oczyszczacza powietrza oraz ciągłość gwarancji.

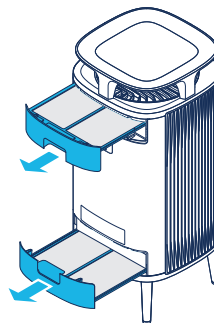
Krok 1

Wyłącz urządzenie i odłącz je od zasilania.



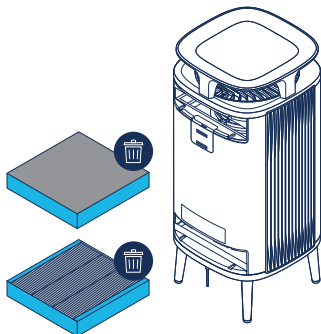
Krok 2

Otwórz dwie pokrywy filtra.



Krok 3

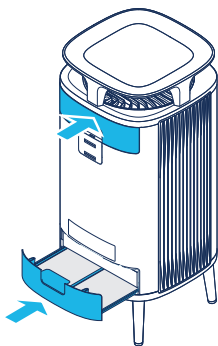
Usuń i zutylizuj zużyte filtry główne.



Krok 5

Zamknij dwie pokrywy filtra.

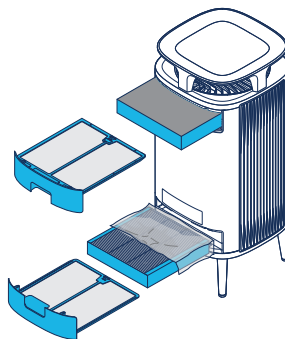
Uwaga! Upewnij się, że pokrywy filtra zostały prawidłowo zamknięte.



Krok 4

Uwaga! Przed użyciem zdejmij folię ochronną z nowych filtrów głównych.

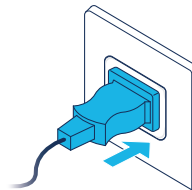
Włóż nowe filtry główne.



Krok 6

Podłącz urządzenie do zasilania.

Uwaga! Naciśnij i przytrzymaj przycisk prędkości przepływu powietrza przez 15 s, aby zresetować licznik czasowy filtra.



Obsługa i konserwacja

Informacje ogólne

- Przed konserwacją oczyszczacz powietrza należy odłączyć od źródła zasilania.
- Nie dopuścić do przedostania się ciał obcych do wlotów lub wylotów powietrza. Mogłoby to doprowadzić do porażenia prądem lub uszkodzenia oczyszczacza powietrza.
- Nie wolno czyścić benzyną, rozpuszczalnikami chemicznymi ani substancjami żrącymi, ponieważ mogą one uszkodzić oczyszczacz.
- Przed podłączeniem do zasilania upewnić się, że oczyszczacz powietrza jest całkowicie suchy.
- Nie prac filtra głównego. Filtra głównego nie można prac ani wykorzystywać ponownie.

Czyszczenie

- Filtry wstępne należy wycierać ściereczką lub odkurzać odkurzaczem z miękką szczotką (nie dołączona).
- Przetrzyj obudowę oczyszczacza powietrza miękką, czystą, wilgotną ściereczką.
- Delikatnie odkurz otwory wlotowe powietrza, korzystając z końcówki z miękką szczotką (nie dołączona).
- Odkurz wnętrze oczyszczacza powietrza końcówką z miękką szczotką (nie dołączona).
- Oczyszczyć przewód zasilający i wtyczkę, sprawdzając, czy nie są zużyte lub uszkodzone.
- Wyczyścić czujnik podczas wymiany filtra głównego.

Przenoszenie oczyszczacza powietrza

Ważne!

- Przed przeniesieniem oczyszczacza powietrza należy go odłączyć.
- Upewnij się, że pokrywy filtra na oczyszczaczu powietrza są dokładnie zamknięte.
- Podnieś oczyszczacz powietrza, aby go przenieść. Oczyszczacza powietrza nie należy ciągnąć ani pchać.

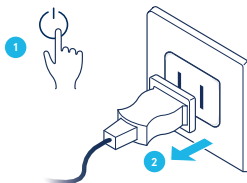
Czyszczenie czujnika jakości powietrza

Wlot czujnika jakości powietrza znajduje się z tyłu oczyszczacza powietrza. Użyj odkurzacza, aby wyczyścić wlot czujnika.

Ważne! Nie czyścić wnętrza czujnika jakości powietrza palcami ani niezalecanymi przedmiotami.

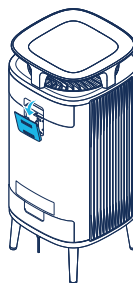
Krok 1

Wyłącz urządzenie i odłącz je od zasilania.



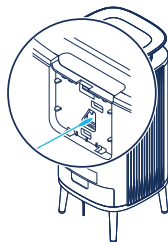
Krok 2

Zdejmij pokrywę zakrywającą czujnik.



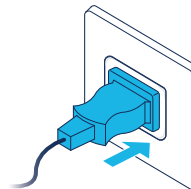
Krok 3

Delikatnie wyczyść czujnik wacikiem i załóż pokrywę czujnika.



Krok 4

Podłącz urządzenie do zasilania.



Utylizacja i recykling

Oczyszczacz powietrza powinien zostać zutyliзовany lub poddany recyklingowi jako odpad elektroniczny, a filtr jako tworzywo sztuczne. W przypadku pytań dotyczących utylizacji i recyklingu oczyszczacza powietrza skontaktuj się z lokalnym centrum recyklingu lub sprzedawcą Blueair i zapytaj o właściwą metodę recyklingu.



Przekreślony symbol pojemnika na odpady na urządzeniu lub na jego opakowaniu oznacza, że po zakończeniu okresu użytkowania produkt nie może zostać wyrzucony z odpadami komunalnymi.

Pomoc i wsparcie

Jeśli masz pytania dotyczące produktu, odwiedź stronę www.blueair.com lub skontaktuj się z lokalnym sprzedawcą Blueair.

Aby skontaktować się z firmą Blueair w celu uzyskania spersonalizowanego wsparcia, odwiedź stronę www.blueair.com/customer-support

Informacje na temat gwarancji

Ograniczona gwarancja Blueair obowiązuje tylko wtedy, gdy oczyszczacz powietrza jest montowany, używany i konserwowany zgodnie z instrukcjami zawartymi w tym podręczniku użytkownika.

Warunki gwarancji można znaleźć na stronie www.blueair.com/warranty

Gwarancja i zwroty

Jeśli zakupiłeś oczyszczacz powietrza u jednego z naszych autoryzowanych sprzedawców, skontaktuj się z tym samym sklepem, aby poprosić o pomoc.

Specyfikacja

	5210i/5240i	5410i/5440i
Moc wejściowa, częstotliwość	100 – 240 V AC 50/60 Hz	100 – 240 V AC 50/60 Hz
Pobór mocy/Znamionowa moc wejściowa (min./maks.)	5 – 22 W	7 – 42 W
Częstotliwość robocza	2402–2480 MHz	2402–2480 MHz
Moc wyjściowa	Max 5mW	Max 5mW
Poziom hałas (min./maks.) ¹	29 – 45 dB	31 – 50 dB
Zalecana powierzchnia pomieszczenia ²	22 m ²	35 m ²
CADR, dym ²	260 m ³ /h	416 m ³ /h
CADR, kurz ²	260 m ³ /h	453 m ³ /h
CADR, pyłki ²	293 m ³ /h	450 m ³ /h

¹ Ciśnienie akustyczne zgodnie z normą GB/T18801

² Zgodnie z normą AHAM AC-1-2019



LOVEAIR

Instrukcja pobrana ze strony loveair.pl