

Oczyszczacz powietrza Mi 4 Pro — Instrukcja obsługi



Środki ostrożności

- W razie uszkodzenia kabla należy go wymienić u oryginalnego producenta lub w dziale usług posprzedażowych.
- To urządzenie może być używane przez dzieci w wieku powyżej 8 lat oraz osoby o ograniczonych zdolnościach ruchowych, postrzegania lub umysłowych lub osoby nie mające doświadczenia lub znajomości sprzętu, chyba że odbywa się to pod nadzorem lub zgodnie z instrukcją użytkowania sprzętu w bezpieczny sposób i ze zrozumieniem występujących zagrożeń.
- Dzieci nie powinny bawić się urządzeniem. Czyszczenie i konserwacja nie powinny być przeprowadzane przez dzieci bez nadzoru.
- Przed przystąpieniem do konserwacji upewnij się, że oczyszczacz jest wyłączony i odłączony od zasilania. Po wyczyszczeniu łopatek wentylatora i kanału powietrznego przymocuj kratkę za pomocą śruby.

Przestrogi

- Przed przystąpieniem do przenoszenia oczyszczacza wyłącz go i odłącz od zasilania.
- Oczyszczacza nie można włączyć, jeśli kratka wentylatora i osłona przegrody filtra nie są zamontowane poprawnie.
- Należy zachować odległość co najmniej 20 cm między wlotami powietrza a ścianami lub innymi przedmiotami.
- Przed przeprowadzeniem czyszczenia lub innych czynności konserwacyjnych urządzeniu musi zostać odłączone od zasilania.
- Regularnie usuwaj kurz, włosy i inne cząstki z zewnętrznych oczek sita filtra, a zapobiegiesz namnażaniu się bakterii.
- Usuń kurz, włosy i inne cząstki z wlotów powietrza, aby zapobiec zmniejszeniu ilości czerpanego powietrza.
- Podczas dłuższych okresów bezczynności osłoń wloty powietrza, aby zapobiec przedostawaniu się kurzu, włosów i innych cząstek do wnętrza urządzenia.

Aby zapobiec ryzyku pożaru, porażenia prądem elektrycznym i zniszczenia urządzenia, używaj kabla zasilania i gniazdka elektrycznego zgodnie z poniższymi instrukcjami:

- Nie ciągnij za kabel zasilania ani nie wyginaj go nadmiernie, bo może to spowodować odsłonięcie lub przerwanie rdzenia.
- Kabel zasilania należy podłączać do odpowiedniego gniazdka elektrycznego.
- Używaj kabla zasilania dostarczonego wraz z oczyszczaczem; nie używaj kabli innych producentów.
- Przed przystąpieniem do konserwacji lub przenoszenia oczyszczacza należy zawsze odłączać go od źródła zasilania.

- W razie wystąpienia nietypowych dźwięków, nieprzyjemnego zapachu, przegrzania lub nieregularnych obrotów wentylatora należy natychmiast wstrzymać pracę oczyszczacza.
- Nie wsadzać palców ani ciał obcych do części zabezpieczających lub ruchomych ani do wlotów i wylotów powietrza.
- Usuń włosy i inne materiały z oczyszczacza, aby uniknąć zablokowania wlotów i wylotów powietrza.
- Nie wolno siadać, opierać się ani przechylać oczyszczacza.
- W przypadku użytkowania wraz z urządzeniami zasilanymi gazem (np. piecyków, ogrzewaczy gazowych) należy przewietrzać pomieszczenie w celu uniknięcia zatrucia tlenkiem węgla.
- Nie wlewaj płynów i nie wsypuj proszków lub innych drobnych substancji do wylotów powietrza.

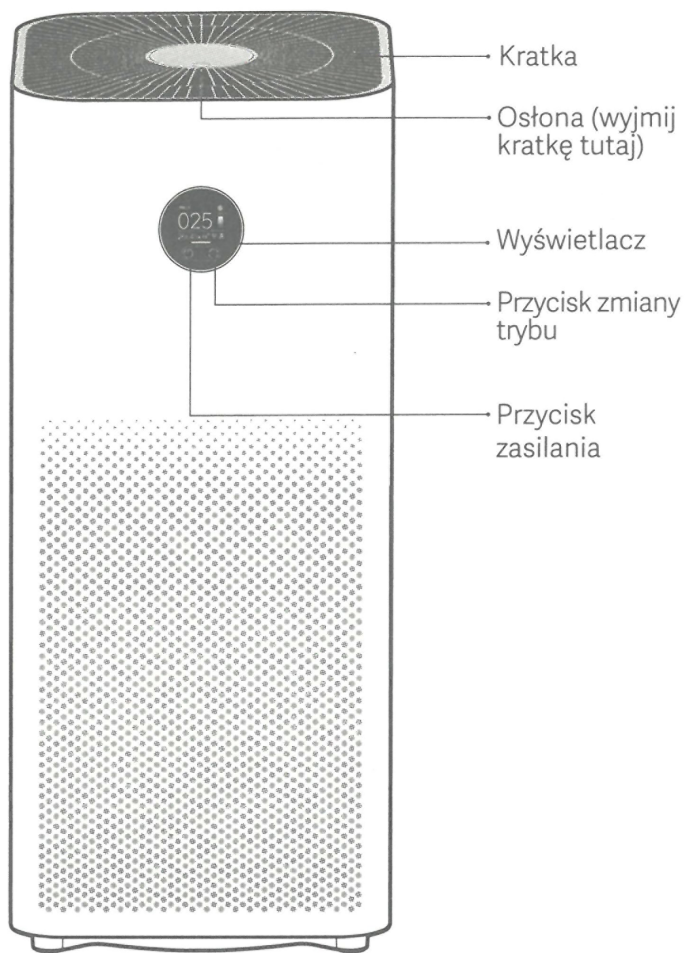
Aby uniknąć ryzyka pożaru, porażenia prądem elektrycznym lub uszkodzeń, oczyszczacza nie wolno używać w następujących sytuacjach:

- W pobliżu otwartego ognia, np. świeczek, kominków aromaterapeutycznych, palników, kominków, papierosów, zapalniczek, łuczyw wielofunkcyjnych, świeczników lub patelni.
- W pobliżu urządzeń generujących wysokie temperatury, np. grzejników elektrycznych, termowentylatorów, elektrycznych urządzeń do ogrzewania stóp, pieców elektrycznych i żelazek.
- Należy upewnić się, że żadne materiały łatwopalne nie przedostały się do wnętrza oczyszczacza.
- Na niestabilnym podłożu grożącym upadkiem.
- W ekstremalnie gorącym lub wilgotnym środowisku, np. w łazience.

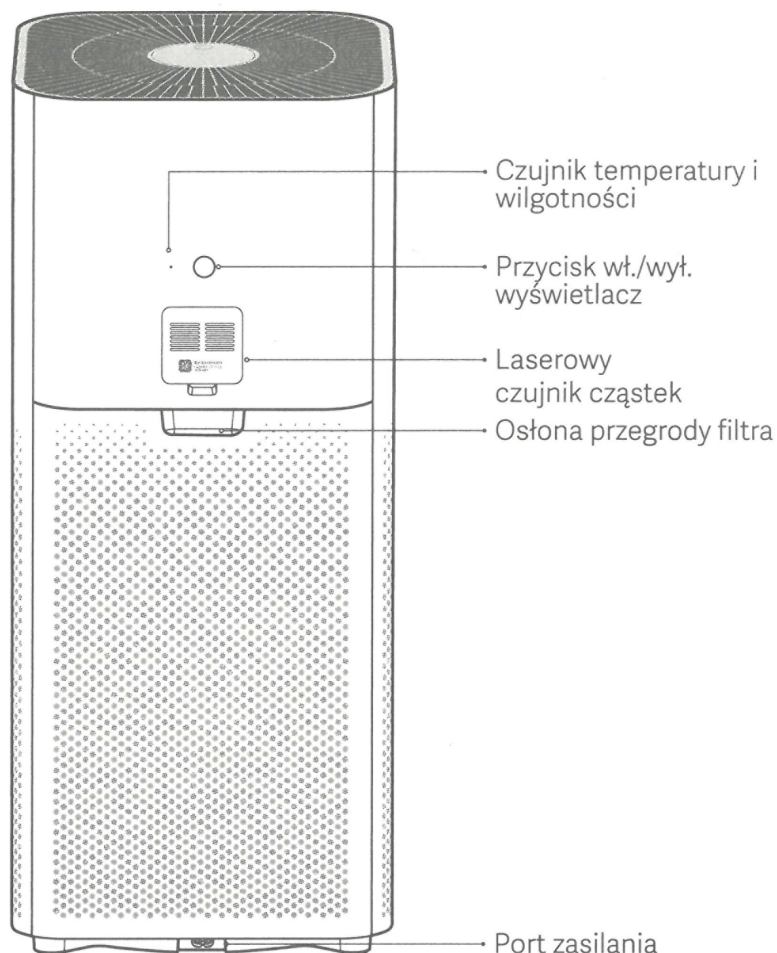
Przegląd produktu

Przed przystąpieniem do eksploatacji należy dokładnie zapoznać się z niniejszą instrukcją i zachować ją na przyszłość.

Uwaga: Ilustracje produktu, akcesoriów i interfejsu użytkownika przedstawione w niniejszej instrukcji obsługi służą jedynie jako odniesienie. Rzeczywisty produkt i funkcje mogą różnić się od przedstawionych w związku z ulepszeniami produktu.



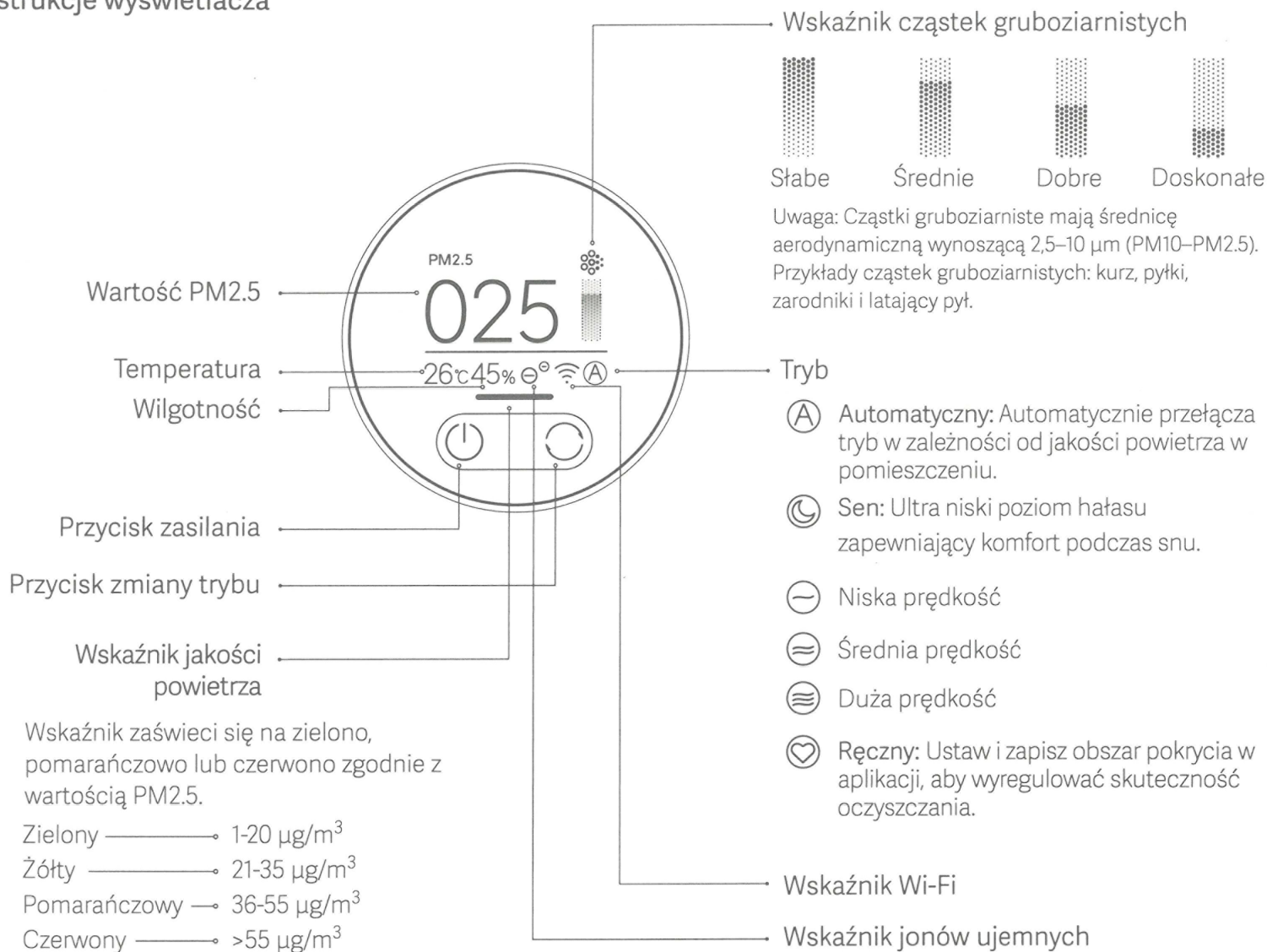
Widok z przodu



Widok z tyłu

Przegląd produktu

Instrukcje wyświetlacza

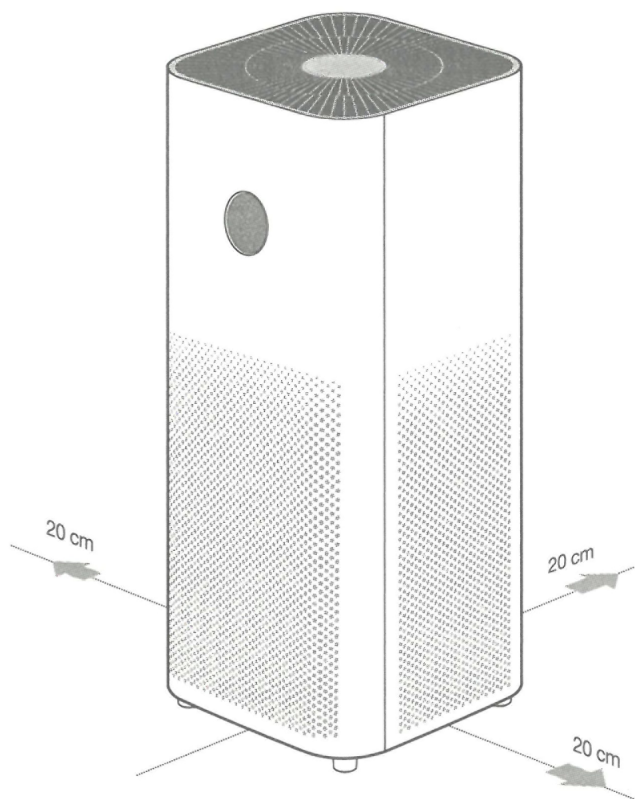


Funkcja jonów ujemnych jest domyślnie włączona. Działający oczyszczacz może generować jony ujemne; ujemne jony powietrza wytwarzane są w reakcji elektronów ujemnych z molekułami tlenu. Ujemne jony powietrza dobrze wyłapują pewne substancje zanieczyszczające powietrze. Funkcja może zostać włączona lub wyłączona w aplikacji. Po włączeniu wskaźnik jonów ujemnych włącza się; po wyłączeniu wskaźnik wyłącza się.

Montaż

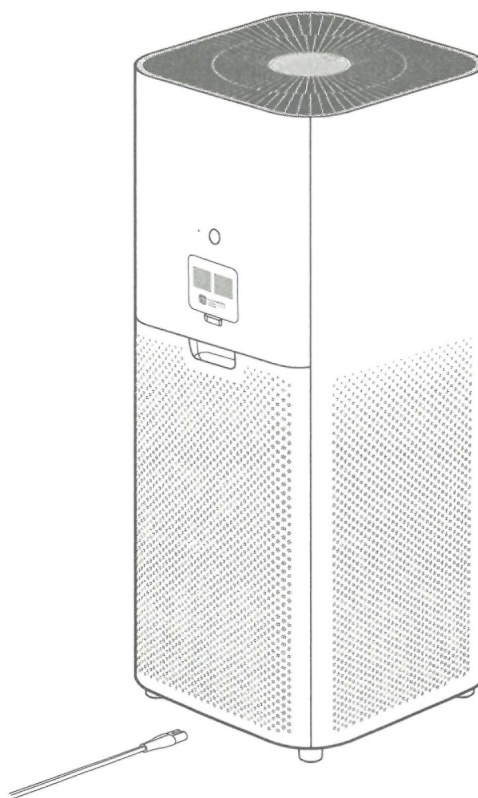
Umieszczanie oczyszczacza

Aby zapewnić optymalną wydajność, upewnij się, że odległość między wlotami powietrza w oczyszczaczu a obiektami, takimi jak ściany, spełnia poniższe wymogi.



Podłączanie do gniazdka elektrycznego

Podłącz przewód zasilania do portu zasilania w dolnej części urządzenia, a następnie podłącz oczyszczacz do gniazdka.



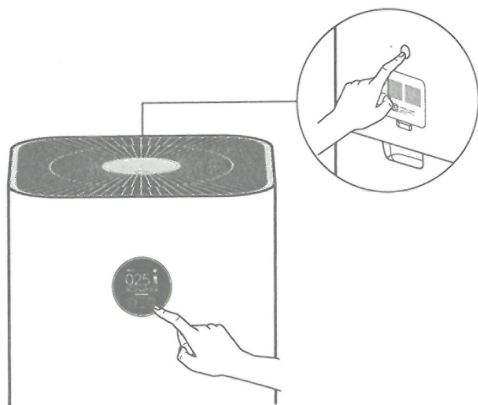
Uwaga: W celu usprawnienia oczyszczania zaleca się zamknięcie drzwi i okien w pomieszczeniu podczas korzystania z oczyszczacza.

Użytkowanie

Włączanie/wyłączanie Wi-Fi

Naciśnij i przytrzymaj równocześnie przycisk zmiany trybu na wyświetlaczu i przycisk regulacji jasności przez 7 sekund. Oczyszczacz wyemituje powiadomienie dźwiękowe, a Wi-Fi zostanie wyłączone.

Po wyłączeniu Wi-Fi równocześnie naciśnij i przytrzymaj równocześnie przycisk zmiany trybu na wyświetlaczu i przycisk regulacji jasności przez 7 sekund. Oczyszczacz wyemituje powiadomienie dźwiękowe, a Wi-Fi zostanie włączone.



Łączenie z aplikacją Mi Home/Xiaomi Home

Ten produkt współpracuje z aplikacją Mi Home/Xiaomi Home*. Steruj urządzeniem w aplikacji Mi Home/Xiaomi Home.



EAED95A7

Zeskanuj kod QR, aby pobrać i zainstalować aplikację. Jeśli aplikacja jest już zainstalowana, nastąpi przekierowanie do strony konfiguracji połączenia. Aby pobrać i zainstalować aplikację, możesz też wyszukać nazwę „Mi Home/Xiaomi Home” w sklepie z aplikacjami.

Otwórz aplikację Mi Home/Xiaomi Home, naciśnij przycisk „+” w górnym prawym rogu ekranu i wykonaj polecenia, aby dodać urządzenie.

* Nazwa aplikacji Xiaomi Home obowiązuje w Europie (za wyjątkiem Rosji). Nazwa aplikacji wyświetlana w urządzeniu użytkownika jest obowiązująca.

Uwaga: Wersja aplikacji mogła zostać uaktualniona. Wykonuj instrukcje bieżącej wersji aplikacji.

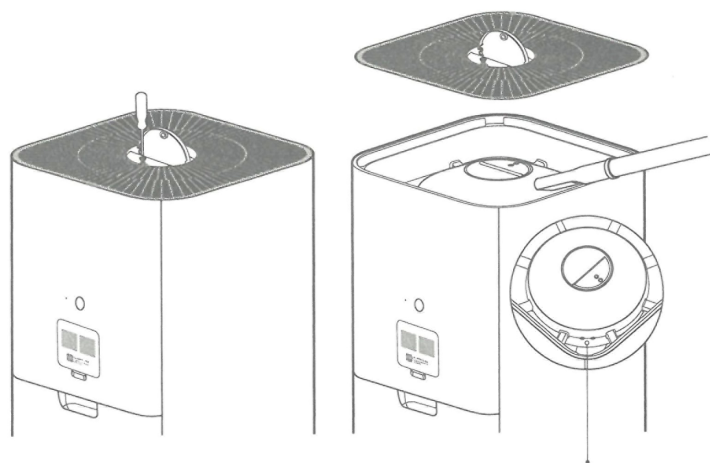
Dbanie o urządzenie i konserwacja

Ostrzeżenie: Przed przystąpieniem do wykonywania następujących czynności upewnij się, że oczyszczacz jest wyłączony i odłączony od zasilania.

Czyszczenie łopatek wentylatora i kanału powietrznego

- Naciśnij wgłębienie na osłonie, aby ją otworzyć. Użyj śrubokrętu, aby poluzować śrubę, a następnie pociągnij osłonę w górę, aby wyjąć kratkę.
- Za pomocą odkurzacza usuń kurz z kanału powietrznego i łopatek wentylatora lub delikatnie usuń kurz za pomocą miękkiej szmatki.
- Za pomocą szczoteczki lub miękkiej szmatki delikatnie wyczyść przełącznik jonów ujemnych.
- Po zakończeniu czyszczenia zamontuj kratkę z powrotem i dokręć śrubę.

Uwaga: Śruby nie można wyjąć, co pozwala zapobiec ich utracie. Poluzuj śrubę, aby wyjąć kratkę.

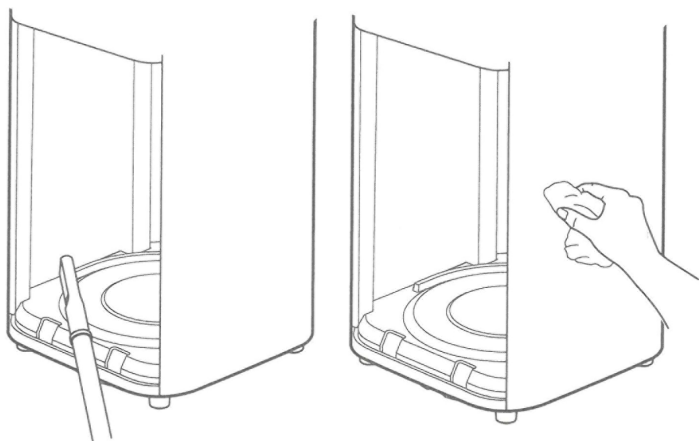


Przełącznik jonów ujemnych

Uwaga: Aby uniknąć uszkodzenia oczyszczacza, nie spryskuj ani nie spryskuj bezpośrednio kanału powietrznego i łopatek wentylatora wodą, ani też nie czyść ich mokrą szmatką.

Czyszczenie przegrody filtra

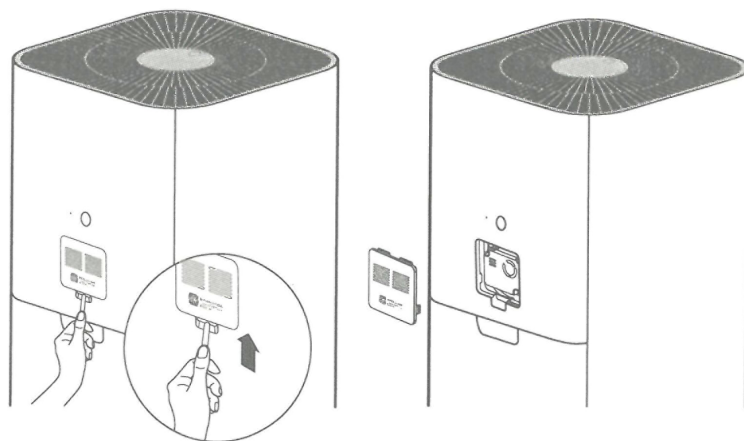
Aby zapewnić optymalną wentylację i oczyszczanie, użyj odkurzacza w celu usunięcia kurzu z wlotów powietrznych i przegrody filtra lub wyczyść te okolice za pomocą miękkiej szmatki.



Uwaga: Aby uniknąć uszkodzenia oczyszczacza, nie sflukuj ani nie spryskuj bezpośrednio przegrody filtra wodą, ani też nie czyść go mokrą szmatką.

Czyszczenie laserowego czujnika cząstek

Użyj nieostrych narzędzi, aby otworzyć osłonę laserowego czujnika cząstek, a następnie pistoletu pneumatycznego lub suszarki do włosów, aby wyczyścić filtr na osłonie i czujnik, jak pokazano na rysunku.



Uwaga: Nie używaj gorącego powietrza.

Dane techniczne

Nazwa:	Pobór energii w trybie czuwania sieci:< 2.0 W
Inteligentny oczyszczacz powietrza Xiaomi 4 Pro	Wydajność oczyszczania powietrza:Wysoka
Model:AC-M15-SC	Wydajność usuwania formaldehydu:Wysoka
Wymiary pozycji:275 × 275 × 680mm	Wskaźnik czystości dostarczanego powietrza dla cząstki (CADR dla cząstki):500m ³ /h
Masa netto:ok. 6,8 kg	Wskaźnik czystości dostarczanego powietrza dla formaldehydu (CADR dla formaldehydu):185m ³ /h
Skuteczny zasięg działania:35 - 60m ² *	Łączność bezprzewodowa:Wi-Fi IEEE 802.11 b/g/n 2.4GHz
Napięcie znamionowe:100-240V~	
Częstotliwość znamionowa:50/60 Hz	
Moc znamionowa:50 W	
Poziom hałasu:≤65dB(A)	
* Obliczono zgodnie z normą GB/T 18801-2015	

RF Dane techniczne:

Wi-Fi 2,4G (2400-2483,5 MHz), Maksymalna moc wyjściowa: <20 dBm

RFID (13,56 MHz), maks. natężenie pola magnetycznego: <60 dBμA/m@10m

W normalnych warunkach użytkowania to urządzenie powinno znajdować się w odległości 20 cm od anteny i ciała użytkownika.

Informacje wymagane przepisami

Deklaracja zgodności UE

 Niniejszym firma Beijing Smartmi Electronic Technology Co., Ltd. oświadcza, że urządzenie radiowe typu - Inteligentny oczyszczacz powietrza Xiaomi 4 Pro, AC-M15-SC jest zgodne z dyrektywą 2014/53/UE. Pełny tekst deklaracji zgodności UE jest dostępny na następującej stronie internetowej: <http://www.mi.com/global/service/support/declaration.html>

Informacje dotyczące utylizacji i recyklingu WEEE



Wszystkie produkty oznaczone tym symbolem są uznane za odpady sprzętu elektrycznego i elektronicznego (WEEE zgodnie z Dyrektywą 2012/19/UE) i nie mogą być wyrzucane po zakończeniu okresu użytkowania wraz z innymi odpadami. W celu ochrony zdrowia ludzi oraz środowiska naturalnego należy przekazać zużyty sprzęt do wyznaczonego punktu utylizacji wyznaczonego przez instytucje rządowe lub lokalne. Prawidłowe usunięcie zużytego produktu pomaga w zapobieganiu potencjalnym negatywnym skutkom oddziaływania na środowisko naturalne i zdrowie ludzi. Więcej informacji można uzyskać w urzędzie lokalnym lub od instalatora.



LOVEAIR

Instrukcja pobrana ze strony loveair.pl