

# Oczyszczacz powietrza Mi 4 — Instrukcja obsługi



## Środki ostrożności

- W razie uszkodzenia kabla należy go wymienić u oryginalnego producenta lub w dziale usług posprzedażowych.
- To urządzenie może być używane przez dzieci w wieku powyżej 8 lat oraz osoby o ograniczonych zdolnościach ruchowych, postrzegania lub umysłowych lub osoby nie mające doświadczenia lub znajomości sprzętu, chyba że odbywa się to pod nadzorem lub zgodnie z instrukcją użytkowania sprzętu w bezpieczny sposób i ze zrozumieniem występujących zagrożeń.
- Dzieci nie powinny bawić się urządzeniem Czyszczenie i konserwacja nie powinny być przeprowadzane przez dzieci bez nadzoru.
- Przed przystąpieniem do konserwacji upewnij się, że oczyszczacz jest wyłączony i odłączony od zasilania. Po wyczyszczeniu łopatek wentylatora i kanału powietrznego przymocuj kratkę za pomocą śruby.

# Przestrogi

- Przed przystąpieniem do przenoszenia oczyszczacza wyłącz go i odłącz od zasilania.
- Oczyszczacza nie można włączyć, jeśli kratka wentylatora i osłona przegrody filtra nie są zamontowane poprawnie.
- Należy zachować odległość co najmniej 20 cm między wlotami powietrza a ścianami lub innymi przedmiotami.
- Przed przeprowadzeniem czyszczenia lub innych czynności konserwacyjnych urządzeniu musi zostać odłączone od zasilania.
- Regularnie usuwaj kurz, włosy i inne cząstki z zewnętrznych oczek sita filtra, a zapobiegiesz namnażaniu się bakterii.
- Usuń kurz, włosy i inne cząstki z wlotów powietrza, aby zapobiec zmniejszeniu ilości czerpanego powietrza.
- Podczas dłuższych okresów bezczynności osłoń wloty powietrza, aby zapobiec przedostawaniu się kurzu, włosów i innych cząstek do wnętrza urządzenia.

Aby zapobiec ryzyku pożaru, porażenia prądem elektrycznym i zniszczenia urządzenia, używaj kabla zasilania i gniazdka elektrycznego zgodnie z poniższymi instrukcjami:

- Nie ciągnij za kabel zasilania ani nie wyginaj go nadmiernie, bo może to spowodować odstąpienie lub przerwanie rdzenia.
- Kabel zasilania należy podłączać do odpowiedniego gniazdka elektrycznego.
- Używaj kabla zasilania dostarczonego wraz z oczyszczaczem; nie używaj kabli innych producentów.
- Przed przystąpieniem do konserwacji lub przenoszenia oczyszczacza należy zawsze odłączać go od źródła zasilania.

· W razie wystąpienia nietypowych dźwięków, nieprzyjemnego zapachu, przegrzania lub nieregularnych obrotów wentylatora należy natychmiast wstrzymać pracę oczyszczacza.

- Nie wsadzać palców ani ciał obcych do części zabezpieczających lub ruchomych ani do wlotów i wylotów powietrza.
- Usuń włosy i inne materiały z oczyszczacza, aby uniknąć zablokowania wlotów i wylotów powietrza.
- Nie wolno siadać, opierać się ani przechylać oczyszczacza.
- W przypadku użytkowania wraz z urządzeniami zasilanymi gazem (np. piecyków, ogrzewaczy gazowych) należy przewietrzać pomieszczenie w celu uniknięcia zatrucia tlenkiem węgla.
- Nie wlewaj płynów i nie wsypuj proszków lub innych drobnych substancji do wylotów powietrza.

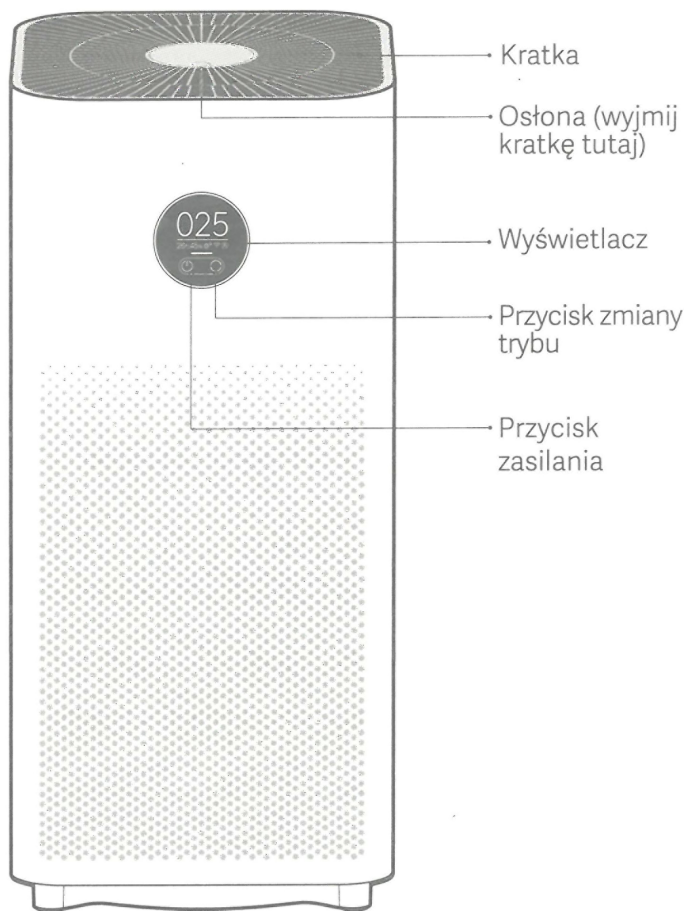
Aby uniknąć ryzyka pożaru, porażenia prądem elektrycznym lub uszkodzeń, oczyszczacza nie wolno używać w następujących sytuacjach:

- W pobliżu otwartego ognia, np. świeczek, kominków aromaterapeutycznych, palników, kominków, papierosów, zapalniczek, łuczyci wielofunkcyjnych, świeczników lub patelni.
- W pobliżu urządzeń generujących wysokie temperatury, np. grzejników elektrycznych, termowentylatorów, elektrycznych urządzeń do ogrzewania stóp, pieców elektrycznych i żelazek.
- Należy upewnić się, że żadne materiały łatwopalne nie przedostały się do wnętrza oczyszczacza.
- Na niestabilnym podłożu grożącym upadkiem.
- W ekstremalnie gorącym lub wilgotnym środowisku, np. w łazience.

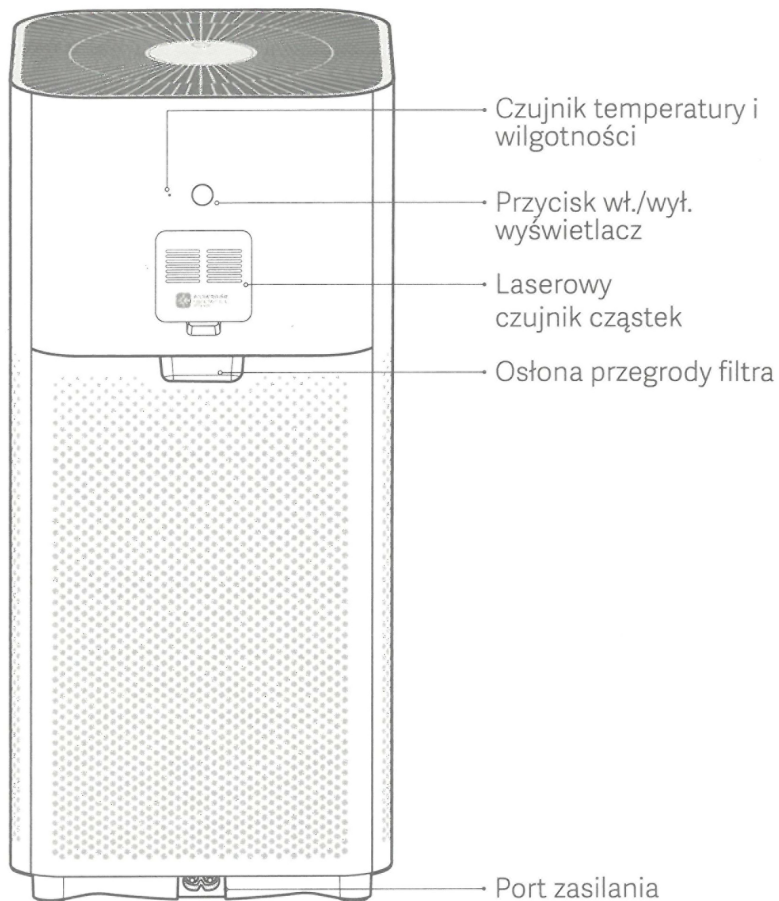
# Przegląd produktu

Przed przystąpieniem do eksploatacji należy dokładnie zapoznać się z niniejszą instrukcją i zachować ją na przyszłość.

Uwaga: Ilustracje produktu, akcesoriów i interfejsu użytkownika przedstawione w niniejszej instrukcji obsługi służą jedynie jako odniesienie. Rzeczywisty produkt i funkcje mogą różnić się od przedstawionych w związku z ulepszeniami produktu.



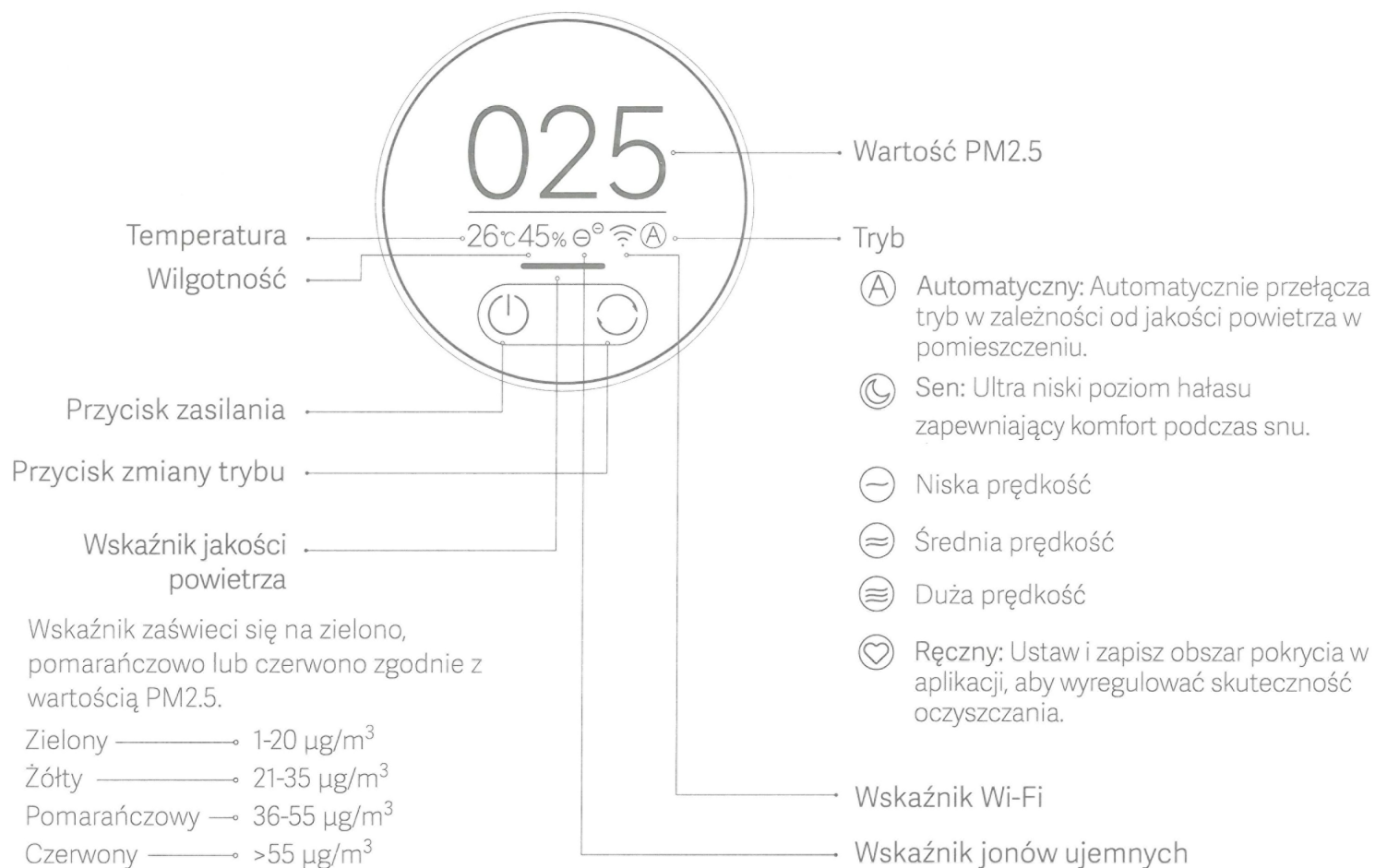
Widok z przodu



Widok z tyłu

# Przegląd produktu

## Instrukcje wyświetlacza

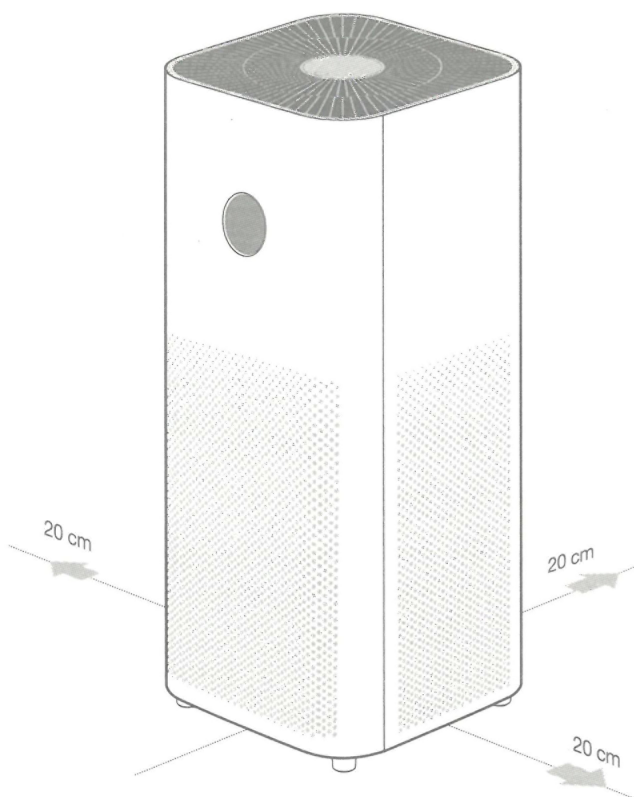


Funkcja jonów ujemnych jest domyślnie włączona. Działający oczyszczacz może generować jony ujemne; ujemne jony powietrza wytwarzane są w reakcji elektronów ujemnych z molekułami tlenu. Ujemne jony powietrza dobrze wyłapują pewne substancje zanieczyszczające powietrze. Funkcja może zostać włączona lub wyłączona w aplikacji. Po włączeniu wskaźnik jonów ujemnych włącza się; po wyłączeniu wskaźnik wyłącza się.

# Montaż

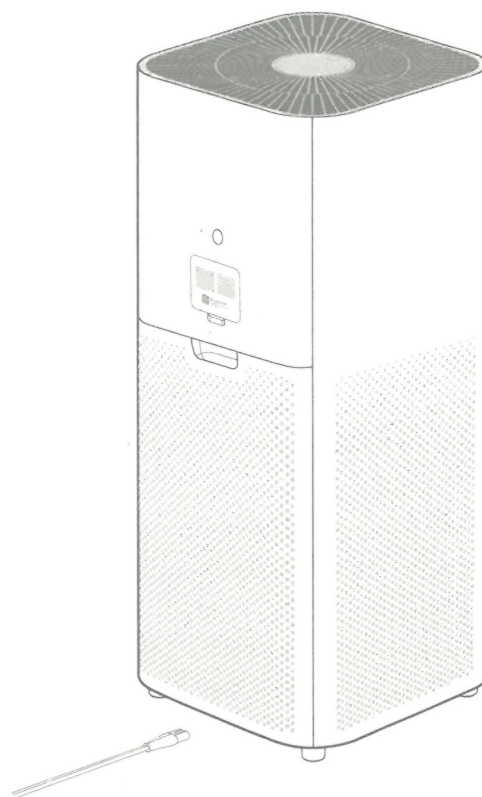
## Umieszczanie oczyszczacza

Aby zapewnić optymalną wydajność, upewnij się, że odległość między wlotami powietrza w oczyszczaczu a obiektami, takimi jak ściany, spełnia poniższe wymogi.



## Podłączanie do gniazdka elektrycznego

Podłącz przewód zasilania do portu zasilania w dolnej części urządzenia, a następnie podłącz oczyszczacz do gniazdka.



Uwaga: W celu usprawnienia oczyszczania zaleca się zamknięcie drzwi i okien w pomieszczeniu podczas korzystania z oczyszczacza.

# Użytkowanie

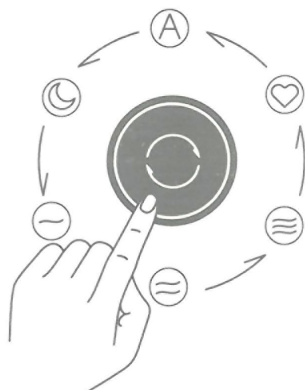
## Włączanie/wyłączanie

Naciśnij przycisk zasilania, aby włączyć oczyszczacz. Po włączeniu oczyszczacza naciśnij przycisk zasilania, aby go wyłączyć.



## Zmiana trybu

Po włączeniu oczyszczacza naciśnij przycisk zmiany trybu, aby przejść z jednego trybu do drugiego.

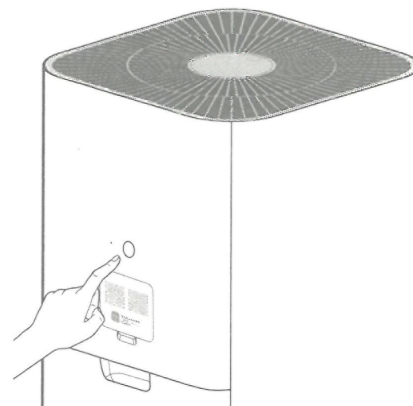


## Regulacja jasności wyświetlacza

Naciśnij przycisk wł./wył. wyświetlacza, aby zmienić poziom jasności: wł., przyciemniony i wył.

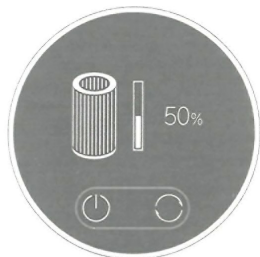
## Resetowanie Wi-Fi

Podczas pierwszego łączenia oczyszczacza z aplikacją lub jeśli połączenie z nią jest niemożliwe, naciśnij i przytrzymaj przycisk wł./wył. wyświetlacza przez 7 sekund. Po pomyślnym połączeniu Wi-Fi oczyszczacz wyemituje powiadomienie dźwiękowe.

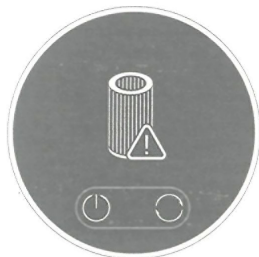


## Powiadomienie o żywotności filtra

Po włączeniu oczyszczacza wyświetlacz wskaże pozostały okres eksploatacyjny filtra. Jeśli żaden prawdziwy filtr nie zostanie wykryty, na wyświetlaczu pojawi się ikona ostrzegawcza.



Powiadomienie o pozostałym okresie eksploatacyjnym filtra



Ostrzeżenie o braku prawdziwego filtra

## Włączanie/wyłączanie funkcji blokady dziecięcej

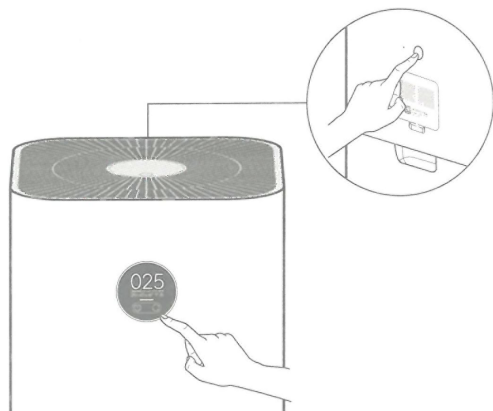
Naciśnij i przytrzymaj przycisk zmiany trybu przez 7 sekund, aby włączyć lub wyłączyć funkcję blokady dziecięcej. Oczyszczacz wyemituje odpowiednie powiadomienie dźwiękowe, a na wyświetlaczu pojawi się odpowiednia ikona.

# Użytkowanie

## Włączanie/wyłączanie Wi-Fi

Naciśnij i przytrzymaj równocześnie przycisk zmiany trybu na wyświetlaczu i przycisk regulacji jasności przez 7 sekund. Oczyszczacz wyemituje powiadomienie dźwiękowe, a Wi-Fi zostanie wyłączone.

Po wyłączeniu Wi-Fi równocześnie naciśnij i przytrzymaj równocześnie przycisk zmiany trybu na wyświetlaczu i przycisk regulacji jasności przez 7 sekund. Oczyszczacz wyemituje powiadomienie dźwiękowe, a Wi-Fi zostanie włączone.



## Łączenie z aplikacją Mi Home/Xiaomi Home

Ten produkt współpracuje z aplikacją Mi Home/Xiaomi Home\*. Steruj urządzeniem w aplikacji Mi Home/Xiaomi Home.



A4E9BC43

Zeskanuj kod QR, aby pobrać i zainstalować aplikację. Jeśli aplikacja jest już zainstalowana, nastąpi przekierowanie do strony konfiguracji połączenia. Aby pobrać i zainstalować aplikację, możesz też wyszukać nazwę „Mi Home/Xiaomi Home” w sklepie z aplikacjami.

Otwórz aplikację Mi Home/Xiaomi Home, naciśnij przycisk „+” w górnym prawym rogu ekranu i wykonaj polecenia, aby dodać urządzenie.

\* Nazwa aplikacji Xiaomi Home obowiązuje w Europie (za wyjątkiem Rosji). Nazwa aplikacji wyświetlana w urządzeniu użytkownika jest obowiązująca.

Uwaga: Wersja aplikacji mogła zostać uaktualniona. Wykonuj instrukcje bieżącej wersji aplikacji.

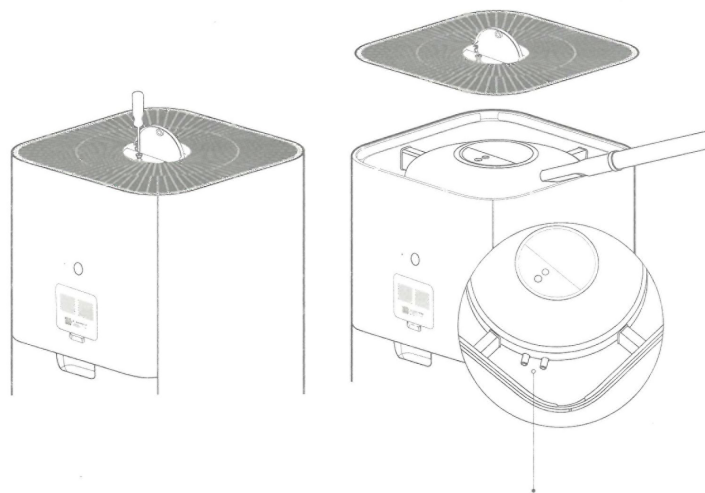
# Dbanie o urządzenie i konserwacja

Ostrzeżenie: Przed przystąpieniem do wykonywania następujących czynności upewnij się, że oczyszczacz jest wyłączony i odłączony od zasilania.

## Czyszczenie łopatek wentylatora i kanału powietrznego

- Naciśnij wgłębienie na osłonie, aby ją otworzyć. Użyj śrubokrętu, aby poluzować śrubę, a następnie pociągnij osłonę w górę, aby wyjąć kratkę.
- Za pomocą odkurzacza usuń kurz z kanału powietrznego i łopatek wentylatora lub delikatnie usuń kurz za pomocą miękkiej szmatki.
- Za pomocą szczoteczki lub miękkiej szmatki delikatnie wyczyść przełącznik jonów ujemnych.
- Po zakończeniu czyszczenia zamontuj kratkę z powrotem i dokręć śrubę.

Uwaga: Śruby nie można wyjąć, co pozwala zapobiec ich utracie. Poluzuj śrubę, aby wyjąć kratkę.



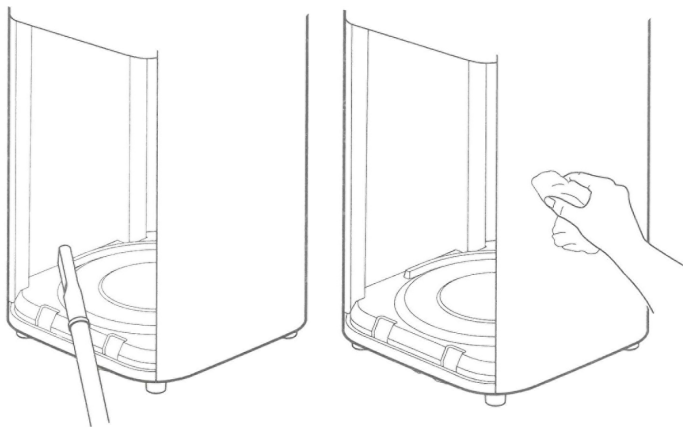
Przełącznik jonów ujemnych

Uwaga: Aby uniknąć uszkodzenia oczyszczacza, nie sputkuj ani nie spryskuj bezpośrednio kanału powietrznego i łopatek wentylatora wodą, ani też nie czyść ich mokrą szmatką.



## Czyszczenie przegrody filtra

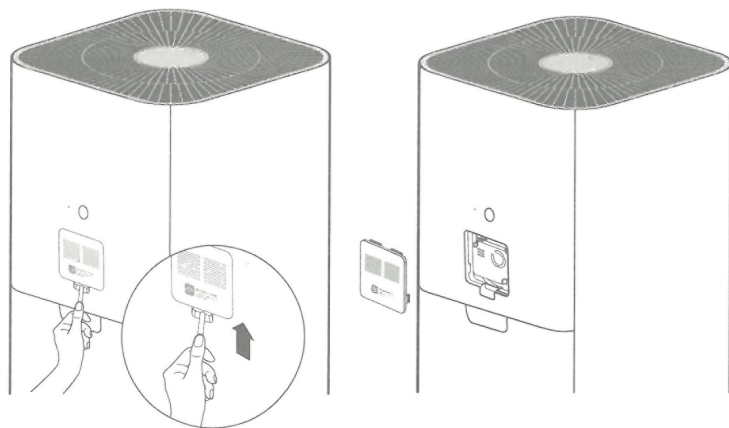
Aby zapewnić optymalną wentylację i oczyszczanie, użyj odkurzacza w celu usunięcia kurzu z wlotów powietrznych i przegrody filtra lub wyczyść te okolice za pomocą miękkiej szmatki.



Uwaga: Aby uniknąć uszkodzenia oczyszczacza, nie sflukuj ani nie spryskuj bezpośrednio przegrody filtra wodą, ani też nie czyść go mokrą szmatką.

## Czyszczenie laserowego czujnika cząstek

Użyj nieostrych narzędzi, aby otworzyć osłonę laserowego czujnika cząstek, a następnie pistoletu pneumatycznego lub suszarki do włosów, aby wyczyścić filtr na osłonie i czujnik, jak pokazano na rysunku.



Uwaga: Nie używaj gorącego powietrza.

# Dane techniczne

---

|  |  |
|--|--|
| Nazwa:   | Pobór energii w trybie czuwania sieci:< 2.0 W  |
| Inteligentny oczyszczacz powietrza Xiaomi 4        | Wydajność oczyszczania powietrza:Wysoka  |
| Model:AC-M16-SC                                    | Wydajność usuwania formaldehydu:Wysoka   |
| Wymiary pozycji:250 × 250 × 555 mm                 | Wskaźnik czystości dostarczanego powietrza dla cząstki (CADR dla cząstki):400m <sup>3</sup> /h           |
| Masa netto:ok. 5,6 kg                              | Wskaźnik czystości dostarczanego powietrza dla formaldehydu (CADR dla formaldehydu):150m <sup>3</sup> /h |
| Skuteczny zasięg działania:28 - 48m <sup>2</sup> * | Łączność bezprzewodowa:Wi-Fi IEEE 802.11 b/g/n 2.4GHz  |
| Napięcie znamionowe:100-240V~                      |  |
| Częstotliwość znamionowa:50/60 Hz                  |  |
| Moc znamionowa:30 W                                |  |
| Poziom hałasu:≤64dB(A)                             |  |
| * Obliczono zgodnie z normą GB/T 18801-2015        |  |

## RF Dane techniczne:

Wi-Fi 2,4G (2400-2483,5 MHz), Maksymalna moc wyjściowa: <20 dBm

RFID (13,56 MHz), maks. natężenie pola magnetycznego: <60 dBμA/m@10m

W normalnych warunkach użytkowania to urządzenie powinno znajdować się w odległości 20 cm od anteny i ciała użytkownika.

## Informacje wymagane przepisami

### Deklaracja zgodności UE



Niniejszym firma Beijing Smartmi Electronic Technology Co., Ltd. oświadcza, że urządzenie radiowe typu - Inteligentny oczyszczacz powietrza Xiaomi 4 , AC-M16-SC jest zgodne z dyrektywą 2014/53/UE. Pełny tekst deklaracji zgodności UE jest dostępny na następującej stronie internetowej: <http://www.mi.com/global/service/support/declaration.html>

### Informacje dotyczące utylizacji i recyklingu WEEE



Wszystkie produkty oznaczone tym symbolem są uznane za odpady sprzętu elektrycznego i elektronicznego (WEEE zgodnie z Dyrektywą 2012/19/UE) i nie mogą być wyrzucane po zakończeniu okresu użytkowania wraz z innymi odpadami. W celu ochrony zdrowia ludzi oraz środowiska naturalnego należy przekazać zużyty sprzęt do wyznaczonego punktu utylizacji wyznaczonego przez instytucje rządowe lub lokalne. Prawidłowe usunięcie zużytego produktu pomaga w zapobieganiu potencjalnym negatywnym skutkom oddziaływania na środowisko naturalne i zdrowie ludzi. Więcej informacji można uzyskać w urzędzie lokalnym lub od instalatora.



LOVEAIR

Instrukcja pobrana ze strony [loveair.pl](http://loveair.pl)