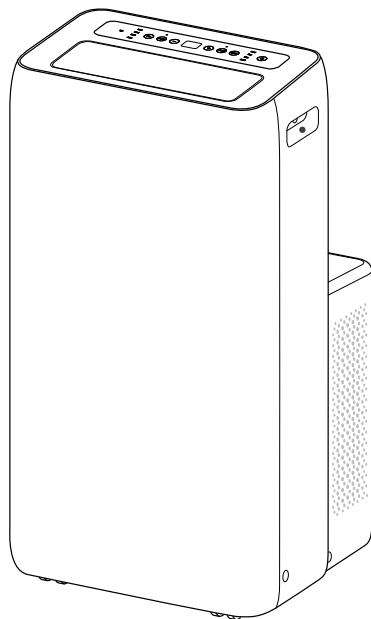


# SHARP



## Instrukcja obsługi

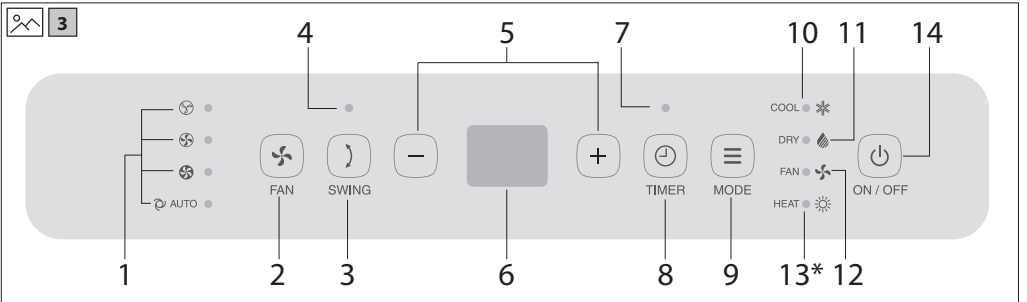
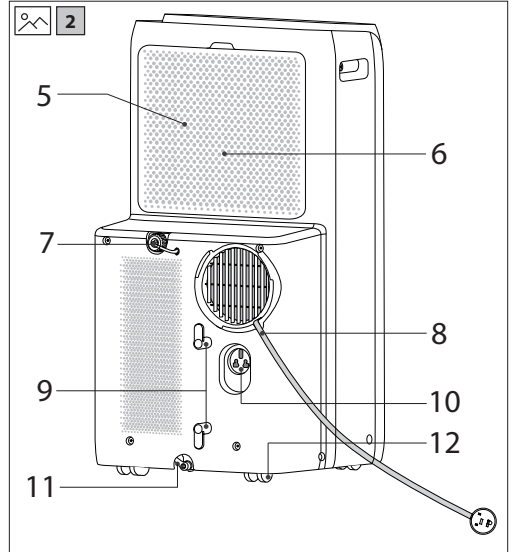
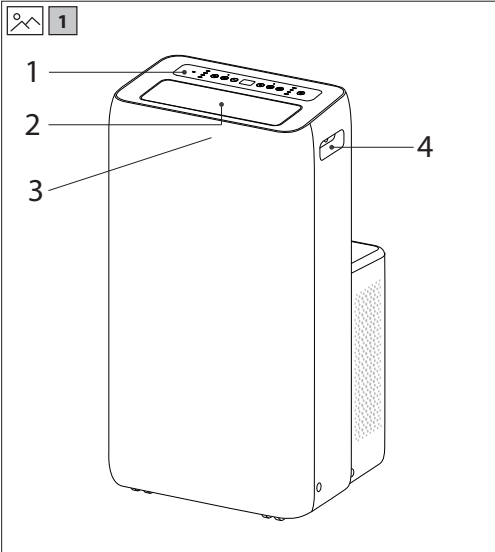
UL-C10EA-W, UL-C12EA-W, UL-Y12EA-W

Klimatyzatory przenośne

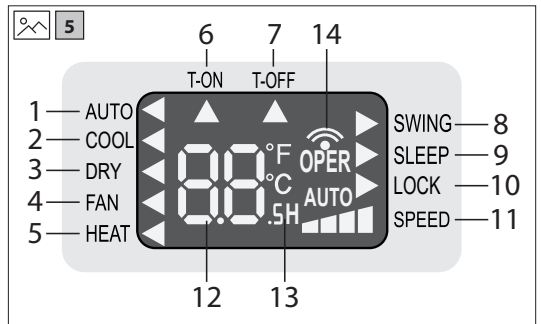
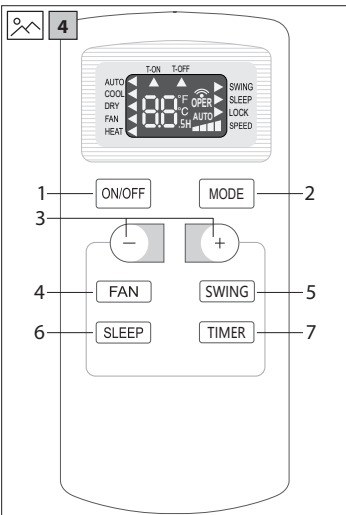
PL

Product images are for illustration purposes only. Actual product may vary.

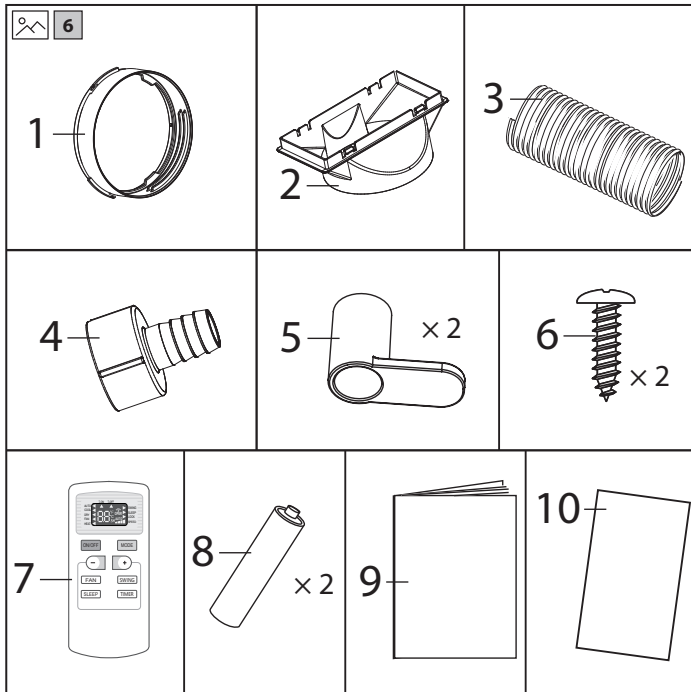




\* - only for model | nur für modell | solo para modelo | uniquement pour le modèle | solo per modello | tylko dla modelu | apenas para modelo UL-Y12EA-W



Images are for guidance only | Die Bilder dienen nur zur Orientierung | Las imágenes se incluyen únicamente como referencia. | Visuels non contractuels | Immagini solo a scopo illustrativo | Rysunki zamieszczono jedynie w celach poglądowych | As imagens servem apenas de orientação



Images are for guidance only | Die Bilder dienen nur zur Orientierung | Las imágenes se incluyen únicamente como referencia. | Visuels non contractuels | Immagini solo a scopo illustrativo | Rysunki zamieszczono jedynie w celach poglądowych | As imagens servem apenas de orientação

## Klauzule wyjątków

Firma Sharp nie ponosi odpowiedzialności za obrażenia ciała ani utratę mienia w następujących przypadkach:

1. Wszelkich uszkodzeń produktu spowodowanych zaniedbaniem, ograniczoną konserwacją, nieprawidłową obsługą lub niewłaściwym użyciem;
  2. Wszelkich przeróbek, zmian lub używania produktu z jakimkolwiek innym sprzętem, który nie został wymieniony w niniejszej instrukcji obsługi;
  3. Jeśli po weryfikacji, uszkodzenie lub wyciek gazu został spowodowany przez gaz korozyjny;
  4. Jeśli kontrola wykaże, że uszkodzenie lub wyciek gazu zostały spowodowane przez nieprawidłowy sposób transportu urządzenia.
  5. Obsługi, napraw, konserwacji urządzenia z pominięciem wskazówek podanych w niniejszej instrukcji obsługi lub powiązanych przepisów;
  6. Jeśli po weryfikacji, problem lub spór dotyczy specyfikacji jakościowej albo wydajności części i elementów wytworzonych przez innych producentów;
  7. Jeśli jakiegokolwiek uszkodzenia zostały spowodowane przez kłeski żywiołowe, niewłaściwe wykorzystanie środowiska lub siłę wyższą.
- Jeśli czynnik chłodniczy wycieka lub wymaga opróżnienia podczas instalacji, czynności konserwacyjne należy powierzyć wykwalifikowanemu personelowi lub przeprowadzić w inny sposób zgodnie z lokalnymi przepisami i regulacjami prawnymi.
  - Opisywane urządzenie nie może być obsługiwane przez osoby (włącznie z dziećmi) z obniżonymi zdolnościami fizycznymi, zmysłowymi bądź umysłowymi, a także przez osoby bez doświadczenia i wiedzy na temat obsługi, chyba że dostały pozwolenie, bądź udzielono im instrukcji obsługi urządzenia przez osobę odpowiedzialną za ich bezpieczeństwo.
  - Dzieci powinny pozostawać pod opieką, aby nie bawiły się urządzeniem.

## Czynnik chłodniczy

- Aby realizować funkcję klimatyzatora, w systemie cyrkuluje specjalny czynnik chłodniczy. Zastosowany czynnik chłodniczy to fluorowany R290, który został specjalnie oczyszczony przed instalacją w systemie chłodniczym. Czynnik chłodniczy jest palny i bezwonne. Ponadto w pewnych warunkach może doprowadzić do wybuchu.
- W porównaniu ze zwykłymi czynnikami chłodniczymi R290 jest czynnikiem chłodniczym niezanieczyszczającym środowiska, który nie uszkadza ozonosfery. Mniejszy jest także jego wpływ na efekt cieplarniany. Czynnik R290 posiada bardzo dobre właściwości termodynamiczne, dzięki czemu zapewnia naprawdę wysoką wydajność energetyczną. Dlatego urządzenia wymagają mniejszego napełnienia.

### Ostrzeżenie:

- Urządzenie napełnione jest palnym gazem R290.
- Zaleca się instalację, eksploatację i przechowywanie urządzenia w pomieszczeniu o powierzchni większej niż 11 m<sup>2</sup>.
- Opisywane urządzenie należy przechowywać w pomieszczeniu, w którym nie są wykorzystywane w sposób ciągły urządzenia stanowiące źródła zapłonu (np. urządzenie z otwartym ogniem, pracujące urządzenie gazowe lub działający grzejnik elektryczny).
- Urządzenie należy przechowywać w dobrze wentylowanym pomieszczeniu, którego wielkość odpowiada powierzchni pomieszczenia określonego dla eksploatacji urządzenia.
- Urządzenie należy przechowywać w taki sposób, aby zapobiec uszkodzeniom mechanicznym.
- Kanaly podłączone do urządzenia nie mogą zawierać źródeł zapłonu.
- W pobliżu otworów wentylacyjnych nie powinny znajdować się jakiegokolwiek przeszkody.
- Nie wolno nakłuć ani wrzucać do ognia.
- Należy pamiętać, że czynniki chłodnicze mogą nie posiadać zapachu.

- Nie wolno przyspieszać procesu odszraniania lub czyszczenia w sposób inny niż zalecany przez producenta.
- Czynności serwisowe należy przeprowadzać wyłącznie w sposób zgodny z zaleceniami producenta.
- W przypadku konieczności przeprowadzenia naprawy należy skontaktować się z najbliższym autoryzowanym serwisem. Wszelkie naprawy przeprowadzone przez niewykwalifikowany personel mogą być niebezpieczne, nie są objęte gwarancją ani wsparciem producenta.
- Należy przestrzegać krajowych przepisów dotyczących gazu.

## Środki ostrożności



## Należy uważnie zapoznać się z podanymi środkami ostrożności i przestrzegać poniższych ostrzeżeń przed uruchomieniem urządzenia:



Błyskawica w postaci symbolu strzałki w trójkącie równobocznym ostrzega użytkownika o obecności nieizolowanego „niebezpiecznego napięcia” w obudowie produktu, którego wielkość może być wystarczająca, aby stanowić ryzyko porażenia prądem.



Wykrzyknik w trójkącie równobocznym informuje użytkownika o istniejących ważnych wskazówkach dotyczących obsługi i konserwacji (serwisowania) w dokumentacji dostarczanej razem z urządzeniem.



Ten symbol oznacza, że produkt należy usuwać w sposób przyjazny dla środowiska, a nie wraz ze zwykłymi odpadami z gospodarstw domowych.



Urządzenie napełnione jest palnym gazem R290.



Przed instalacją i uruchomieniem urządzenia należy najpierw zapoznać się z instrukcją instalacji.



„Na końcu niniejszej instrukcji obsługi znajdują się uwagi specjalistów dotyczące serwisowania opisywanego produktu. Służą wyłącznie jako wskazówki dla wykwalifikowanego personelu.”



Przed użyciem urządzenia należy najpierw dokładnie zapoznać się z instrukcją obsługi.



Napięcie prądu zmiennego

**Żeby zapobiec pożarowi,  
zawsze trzymaj świece i inne  
źródła otwartego ognia z  
daleka od urządzenia.**



### Ostrzeżenie:

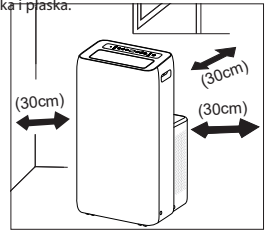
- Urządzenie może być użytkowane przez dzieci w wieku powyżej 8 lat i osoby o zmniejszonych możliwościach fizycznych, sensorycznych i umysłowych, a także przez osoby bez doświadczenia i odpowiedniej wiedzy, jeśli są pod nadzorem osoby odpowiedzialnej za ich bezpieczeństwo lub zostały poinstruowane na temat bezpiecznego użytkowania urządzenia i rozumieją wiążące się z nim zagrożenia.
- Dzieci nie powinny wykorzystywać urządzenia do zabawy.
- Dzieci nie powinny czyszczyć urządzenia ani wykonywać czynności konserwacyjnych, jeśli pozostają bez nadzoru.
- Przed przystąpieniem do korzystania z urządzenia należy sprawdzić, czy parametry zasilania sieciowego są zgodne z wartościami wyszczególnionymi na tabliczce znamionowej (umieszczonej z boku produktu).
- Przed przystąpieniem do czyszczenia klimatyzatora lub czynności konserwacyjnych należy wyłączyć zasilanie urządzenia i odłączyć wtyczkę przewodu zasilającego od gniazdka elektrycznego.
- Nie wolno uszkodzić ani samodzielnie modyfikować przewodu zasilającego. Nie należy go wyginać, rozciągać, skręcać ani umieszczać w pobliżu gorących miejsc. Nie należy ustawiać ciężkich przedmiotów na przewodzie zasilającym ani umieszczać przewodu w szczelinach między przedmiotami.
- Nie wolno ciągnąć za przewód zasilający podczas odłączania wtyczki od gniazdka elektrycznego ani podczas przesuwania klimatyzatora.
- Nie wolno podłączać ani odłączać wtyczki przewodu zasilającego mokrymi rękami.
- Należy sprawdzić, czy urządzenie jest uziemione. Upewnij się, że uziemienie jest niezawodne. W przypadku wątpliwości dotyczących uziemienia produktu należy zasięgnąć profesjonalnej porady.
- Jeśli przewód zasilający zostanie uszkodzony, należy dostarczyć go do sprzedawcy urządzenia w celu naprawy lub wymiany, aby zapobiec wystąpieniu zagrożenia.
- W przypadku wystąpienia nietypowych objawów (np. zapach spaleniny) należy natychmiast wyłączyć zasilanie urządzenia, odłączyć wtyczkę przewodu zasilającego od gniazdka elektrycznego i skontaktować się ze sprzedawcą urządzenia w celu przeprowadzenia naprawy.
- Jeśli urządzenie jest nieużywane lub poddane konserwacji, należy wyłączyć zasilanie urządzenia i odłączyć wtyczkę przewodu zasilającego od gniazdka elektrycznego, aby zapobiec uszkodzeniu urządzenia.
- Klimatyzator należy chronić przed bezpośrednim działaniem wody, ponieważ mogłaby ona spowodować porażenie prądem lub uszkodzić urządzenie.
- Nie wolno używać rurki odprowadzającej kondensat przy temperaturze poniżej 0°C. Zamrznięta rurka odprowadzająca kondensat spowoduje wyciek wody z urządzenia.
- Nie wolno używać urządzeń grzewczych w pobliżu klimatyzatora.
- Nie wolno korzystać z urządzenia w łazience lub pralni.
- Urządzenie należy umieścić z dala od źródeł ognia, palnych i wybuchowych elementów.
- Dzieci i osoby niepełnosprawne nie powinny używać przenośnego klimatyzatora pokojowego, jeśli pozostają bez nadzoru.
- Dzieci nie powinny bawić się ani wspinać na klimatyzator.
- Nie wolno umieszczać ani zawieszac ciężkich przedmiotów nad klimatyzatorem.
- Nie wolno próbować naprawiać ani demontować klimatyzatora samodzielnie.
- Nie wolno umieszczać jakichkolwiek przedmiotów w klimatyzatorze.
- Należy upewnić się, że wewnątrz kanału powietrznego nie znajdują się obce substancje. W przypadku przedostania się obcych substancji do

kanalu należy skontaktować się ze sprzedawcą urządzenia, aby zapobiec wystąpieniu zagrożenia.

- Nie wolno stosować przedłużaczy.

### Warunki panujące w otoczeniu podczas pracy urządzenia:

- Klimatyzator powinien pracować w zakresie temperatury od 16°C do 35°C.
- Opiswane urządzenie jest przeznaczone wyłącznie do użytku wewnętrznego.
- Urządzenie należy ustawić w miejscu, w którym wtyczka przewodu zasilającego jest łatwo dostępna.
- Urządzenie należy wyłączać wyłącznie do użytku domowego, nie wolno go używać do zastosowań komercyjnych.
- Należy pozostawić odstęp co najmniej 30 cm wokół urządzenia i upewnić się, że podłoga jest gładka i płaska.
- Nie wolno eksploatować klimatyzatora w wilgotnych miejscach.
- Należy utrzymać drożny wlot i wylot powietrza w czystości.
- Podczas pracy urządzenia drzwi i okna powinny być zamknięte, aby zwiększyć efekt chłodzenia.
- Urządzenie należy ustawić na gładkiej i płaskiej powierzchni, aby uniknąć nadmiernych szumów i wibracji.
- Opiswany klimatyzator jest wyposażony w kółka, które powinny przesuwać się po gładkim i płaskim podłożu.
- Nie wolno instalować urządzenia w pobliżu schodów lub stopni.
- Nie wolno przechylać ani przewracać klimatyzatora. W przypadku wystąpienia nieprawidłowości należy natychmiast odłączyć urządzenie od zasilania sieciowego i skontaktować się ze sprzedawcą produktu, aby zapobiec wystąpieniu zagrożenia.
- Należy unikać bezpośredniego działania promieni słonecznych.



### Usuwanie zużytego urządzenia i baterii

- ZUŻYTEGO URZĄDZENIA ANI BATERII NIE WOLNO USUWAĆ RAZEM ZE ZWYKLYMI ODPADAMI, ANI WRZUCAĆ DO ŹRÓDŁA OGNIA!
- Zużyte urządzenia elektryczne i elektroniczne oraz baterie należy zawsze zbierać ODDZIELNIE, zgodnie z lokalnymi przepisami.
- Oddzielna zbiórka odpadów promuje przyjazne dla środowiska przetwarzanie odpadów, recykling materiałów i zminimalizowanie ilości odpadów. NIEPRAWIDŁOWE USUWANIE ODPADÓW może stanowić zagrożenie dla środowiska i ludzkiego zdrowia ze względu na pewne substancje! Zwróć ZUŻYTE URZĄDZENIE do lokalnego, zazwyczaj komunalnego, najbliższego punktu zbiórki odpadów.
- Wyjmij ZUŻYTE BATERIE z urządzenia i zwróć je do punktu zbiórki zużytych baterii, zazwyczaj, miejsca sprzedaży nowych baterii.
- W przypadku wątpliwości dotyczących prawidłowego sposobu usunięcia zużytego urządzenia należy skontaktować się z władzami lokalnymi lub sprzedawcą produktu.
- DOTYCZY WYŁĄCZNIE UŻYTKOWNIKÓW W KRAJACH UNII EUROPEJSKIEJ I NIEKTÓRYCH INNYCH KRAJACH, NA PRZYKŁAD W NORWEGII I SZWAJCARII:
- Jesteście Państwo prawie zobowiązani do uczestniczenia w oddzielnej zbiórce odpadów.
- Symbol pokazany powyżej umieszcza się na urządzeniach elektrycznych i elektronicznych oraz akumulatorach (lub ich opakowaniach), by przypomnieć o tym użytkownikom. Jeśli pod symbolem pojawia się oznaczenie „Hg” lub „Pb”, oznacza to, że akumulator zawiera odpowiednio rtęć (Hg) lub ołów (Pb).
- Użytkownicy z PRYWATNYCH GOSPODARSTW DOMOWYCH zobowiązani są korzystać z istniejących punktów zbiórki zużytych urządzeń i baterii



(baterie można zwrócić w punktach sprzedaży nowych baterii). Zwrot zużytych produktów jest bezpłatny.

- W przypadku gdy produkt używany jest do CELÓW BIZNESOWYCH należy skontaktować z autoryzowanym sprzedawcą firmy SHARP, który poinformuje o możliwości zwrotu wyrobu. Być może będą Państwo musieli ponieść koszty zwrotu. Produkty niewielkich rozmiarów (i w małych ilościach) można zwrócić do lokalnych punktów zbiórki odpadów. W Hiszpanii: W celu usunięcia zużytego produktu prosimy o skontaktowanie się z wyznaczonym punktem systemu zbiórki odpadów lub władzami lokalnymi.
- W większości krajów UE usuwanie zużytych baterii regulują przepisy prawa. Symbol recyklingu umieszczany na urządzeniach elektrycznych, opakowaniach i bateriach przypomina użytkownikom o obowiązku prawidłowej utylizacji tych produktów. Użytkownicy zobowiązani są korzystać z istniejących punktów zbiórki zużytych urządzeń i baterii. W celu uzyskania szczegółowych informacji należy skontaktować się ze sprzedawcą produktu lub władzami lokalnymi.



## Oświadczenie CE i UKCA:

- Pełny tekst deklaracji zgodności UE można uzyskać klikając link [www.sharpconsumer.com](http://www.sharpconsumer.com), a po przejściu do sekcji pobierania swojego modelu i należy wybrać „CE Statements” (oświadczenia CE).



[www.sharpconsumer.com/  
contact/](http://www.sharpconsumer.com/contact/)



[www.sharpconsumer.com/  
support/](http://www.sharpconsumer.com/support/)



[www.sharpconsumer.com/  
documents-of-conformity/](http://www.sharpconsumer.com/documents-of-conformity/)

Aby uzyskać informacje o serwisie przejdź do strony [www.sharpconsumer.com/contact/](http://www.sharpconsumer.com/contact/); aby uzyskać informacje o warunkach gwarancji przejdź do strony [www.sharpconsumer.com/support/](http://www.sharpconsumer.com/support/) lub skontaktuj się ze sprzedawcą urządzenia.

Deklaracje zgodności są dostępne na stronie: [www.sharpconsumer.com/documents-of-conformity/](http://www.sharpconsumer.com/documents-of-conformity/)

## Zawartość opakowania

### UWAGA

– Sprawdź, czy akcesoria są dostępne przed instalacją.

*Patrz rysunek [X] 6 na stronie 2.*

1. Złącze A (x1)
2. Zaczisk tylny (x1)
3. Rura odprowadzająca ciepło (x1)
4. Króciec spustowy (x1)
5. Zaczep przewodu zasilającego (x2)
6. Wkręt (x2)
7. Pilot zdalnego sterowania (x1)
8. Bateria AAA 1,5 V R03 (x2)
9. Instrukcja obsługi (x1)
10. Karta gwarancyjna (x1)

## Nazwy części

*Patrz rysunki [X] 1 i [X] 2 na stronie 1.*

1. Panel sterowania
2. Stałe prowadnice
3. Odbiornika sygnału
4. Uchwyty
5. Filtr
6. Wlot powietrza
7. Środkowy otwór spustowy
8. Przewód zasilający
9. Zaczepy przewodu zasilającego
10. Przestrzeń przechowywania wtyczki
11. Dolny otwór spustowy
12. Kółka

**UWAGA:** Niektórych akcesoriów instalacyjnych nie można pominąć.

## Panel sterowania

*Patrz rysunek [X] 3 na stronie 1.*

1. Wskaźnik prędkości wentylatora
2. Przycisk FAN
3. Przycisk SWING
4. Wskaźnik SWING
5. Przyciski +/-
6. Wyświetlacz
7. Wskaźnik TIMER
8. Przycisk TIMER
9. Przycisk MODE
10. Wskaźnik COOL (trybu chłodzenia)
11. Wskaźnik DRY (trybu osuszania)
12. Wskaźnik FAN (trybu nawiewu)
13. Wskaźnik HEAT (trybu ogrzewania) (dotyczy wyłącznie modelu UL-Y-12EA-W obsługującego tryby chłodzenia i ogrzewania)
14. Przycisk ON/OFF

### UWAGA:

- Po podłączeniu zasilania klimatyzator wyemituje sygnał dźwiękowy. Następnie można obsługiwać klimatyzator za pomocą panelu sterowania.
- Po podłączeniu zasilania urządzenie emituje sygnał dźwiękowy po każdym naciśnięciu przycisku. Naciśnięcie przycisku powoduje włączenie lub wyłączenie powiązanego wskaźnika.
- Jeśli urządzenie zostanie wyłączone, wyłączny się również wyświetlacz. Po włączeniu urządzenia wyświetlacz na panelu sterowania pokaże ustaloną temperaturę w trybie chłodzenia i ogrzewania (dotyczy wyłącznie modeli obsługujących tryby chłodzenia i ogrzewania).

## Obsługa panelu sterowania

### Przycisk ON/OFF

Naciśnięcie przycisku powoduje włączenie lub wyłączenia klimatyzatora.

### Przyciski +/-

W trybie chłodzenia lub ogrzewania naciśnij przycisk „+” lub „-”, aby zwiększyć lub zmniejszyć ustawioną temperaturę o 1°C. Zakres ustawionej temperatury wynosi od 16°C do 30°C. W trybie AUTO, osuszania i nawiewu te przyciski są nieaktywne.

### Przycisk FAN

Naciśnięcie przycisku powoduje zmianę prędkości wentylatora w następujący sposób:

**niska prędkość >> średnia prędkość >> wysoka prędkość >> automatyczna regulacja prędkości wentylatora**

### Przycisk MODE

Naciśnięcie przycisku powoduje trybu pracy w następujący sposób:

**COOL (tryb chłodzenia) >> DRY (tryb osuszania) >> FAN (tryb nawiewu) >> HEAT (tryb ogrzewania)** (dotyczy wyłącznie modeli obsługujących tryby chłodzenia i ogrzewania)

**COOL (tryb chłodzenia):** podczas pracy w tym trybie zaświeci się wskaźnik COOL.

Wyświetlacz pokazuje ustawioną temperaturę.

Zakres ustawienia temperatury wynosi od 16°C do 30°C.

**DRY (tryb osuszania):** podczas pracy w tym trybie zaświeci się wskaźnik DRY.

Brak wskazania na wyświetlaczu.

**FAN (tryb nawiewu):** podczas pracy w tym trybie działa tylko wentylator. Wskaźnik FAN zaświeci się. Brak wskazania na wyświetlaczu.

**HEAT (tryb ogrzewania) (dotyczy wyłącznie modeli obsługujących tryby chłodzenia i ogrzewania):** podczas pracy w tym trybie zaświeci się wskaźnik HEAT. Wyświetlacz pokazuje ustawioną temperaturę. Zakres ustawienia temperatury wynosi od 16°C do 30°C.

### Przycisk TIMER

Jeśli funkcja timera zostanie wyłączona będzie, zacznie on działać jako WŁĄCZNIK CZASOWY. Jeśli funkcja timera zostanie włączona będzie, zacznie on działać jako WYŁĄCZNIK CZASOWY. Należy pamiętać, że funkcji WŁĄCZNIKA CZASOWEGO i WYŁĄCZNIKA CZASOWEGO nie można ustawić równocześnie.

Naciśnij przycisk TIMER, aby przejść do trybu ustawienia timera. W trybie timera użyj przycisków „+” i „-”, aby ustawić czas w odstępach 0,5-godzinnych. Jeśli wyświetlacz wskazuje 10 godzin, przyciskami „+” i „-” można ustawić czas w 1-godzinnych odstępach. Po ustawieniu czasu opóźnienia ponownie naciśnij przycisk TIMER, aby zatwierdzić ustawienie.

Po ustawieniu WŁĄCZNIKA CZASOWEGO urządzenie uruchomi się po upływie ustawionego czasu. W trybie WYŁĄCZNIKA CZASOWEGO po ustawieniu timera wskazanie timera zostanie zastąpione wskazaniem temperatury po upływie pięciu sekund.

Aby anulować ustawienia timera, należy ponownie nacisnąć przycisk TIMER.

### Przycisk SWING

Naciśnięcie przycisku powoduje automatyczne poruszanie w górę i w dół poziomej prowadnicy klimatyzatora. Pojedyncze naciśnięcie przycisku powoduje przełączenie między włączeniem i wyłączeniem.

## Pilot zdalnego sterowania

### Przyciski na pilocie zdalnego sterowania

*Patrz rysunek  4 na stronie 1.*

1. Przycisk ON/OFF
2. Przycisk MODE
3. Przyciski +/-
4. Przycisk FAN
5. Przycisk SWING
6. Przycisk SLEEP
7. Przycisk TIMER


### Wyświetlacz pilota zdalnego sterowania

*Patrz rysunek  5 na stronie 1.*

1. AUTO – praca w trybie AUTO
2. COOL – praca w trybie chłodzenia
3. DRY – praca w trybie osuszania
4. FAN – praca w trybie nawiewu
5. HEAT – praca w trybie ogrzewania (dotyczy wyłącznie modeli obsługujących tryby chłodzenia i ogrzewania)
6. T-ON – włącznik czasowy
7. T-OFF – włącznik czasowy
8. SWING – funkcja SWING
9. SLEEP – praca w trybie SLEEP
10. LOCK – funkcja blokady
11. SPEED – ustawiona prędkość wentylatora
12. Ustawiona temperatura
13. Ustawiony czas
14. Wysłanie sygnału

### Funkcje pilota zdalnego sterowania


#### UWAGA:

- Pilot zdalnego sterowania może obsługiwać więcej funkcji niż posiada klimatyzator użytkownika. Naciśnięcie dowolnego przycisku dodatkowego nie ma wpływu na działanie urządzenia.
- Po podłączeniu zasilania (tryb czuwania) można obsługiwać klimatyzator za pomocą pilota zdalnego sterowania.
- Jeśli zasilanie urządzenia jest włączone, każde naciśnięcie przycisku na pilocie powoduje pulsowanie jeden raz symbolu,  „na wyświetlaczu pilota. Jeśli klimatyzator wyemituje sygnał dźwiękowy, oznacza to wysłanie sygnału.
- Jeśli zasilanie urządzenia jest włączone, na pilocie wyświetli się ustawiona temperatura (jeśli podświetlenie wyświetlacza jednostki wewnętrznej jest włączone, pojawi się odpowiedni symbol). Jeśli zasilanie urządzenia jest włączone, symbole bieżących funkcji wyświetlą się na pilocie.

#### Przycisk ON/OFF

Naciśnij przycisk, aby włączyć lub wyłączyć zasilanie urządzenia.

#### Przycisk MODE

Naciśnięcie przycisku jeden raz umożliwia wybórżądanego trybu pracy, jak pokazano poniżej (po wyborze trybu zaświeci się odpowiedni symbol ):

**Tryb AUTO >> COOL (tryb chłodzenia) >> DRY (tryb osuszania) >> FAN (tryb nawiewu) >> HEAT (tryb ogrzewania)** (dotyczy wyłącznie modeli obsługujących tryby chłodzenia i ogrzewania)

- Po wyborze trybu **AUTO** klimatyzator zacznie działać automatycznie w zależności od temperatury otoczenia. Ustawionej temperatury nie można regulować, ani nie będzie wyświetlana. Naciśnij przycisk **FAN**, aby ustawić prędkość wentylatora.
- Po wyborze trybu **COOL** (chłodzenie), klimatyzator zacznie działać w trybie chłodzenia. Następnie naciśnij przycisk „+” lub „-”, aby wyregulować ustawioną temperaturę. Naciśnij przycisk **FAN**, aby ustawić prędkość wentylatora.



- Po wyborze trybu **DRY** (osuszanie), klimatyzator zacznie działać w trybie osuszania przy niskiej prędkości wentylatora. W tym trybie nie można ustawić prędkości wentylatora.
- Po wyborze trybu **FAN** (nawiew), klimatyzator zacznie działać tylko w trybie nawiewu. Następnie naciśnij przycisk **FAN**, aby ustawić prędkość wentylatora.
- Po wyborze trybu **HEAT** (ogrzewanie), klimatyzator zacznie działać w trybie ogrzewania. Następnie naciśnij przycisk „+” lub „-”, aby wyregulować ustawioną temperaturę. Naciśnij przycisk **FAN**, aby ustawić prędkość wentylatora. (Urządzenia obsługujące wyłącznie tryb chłodzenia nie odbierają sygnału pracy w trybie ogrzewania. Jeśli zostanie wybrany tryb **HEAT** (ogrzewanie) za pomocą pilota zdalnego sterowania, naciśnięcie przycisku **ON/OFF** nie spowoduje włączenia klimatyzatora.)

#### Przyciski +/-

- Naciśnięcie jeden raz przycisku „+” lub „-” spowoduje zwiększenie lub zmniejszenie ustawionej temperatury o 1°C. Naciśnij i przytrzymaj przycisk „+” lub „-” przez dwie sekundy, a wskazanie ustawionej temperatury szybciej zmieni się na pilocie. Zwolnij przycisk po osiągnięciu żądanego wskazania ustawionej temperatury. (Temperatury nie można ustawić w trybie AUTO)
- Podczas ustawiania WŁĄCZNIKA lub WYŁĄCZNIKA CZASOWEGO naciśnij przycisk „+” lub „-”, aby ustawić czas. (Szczegółowe informacje na temat ustawienia można znaleźć w opisie przycisku **TIMER**)

#### Przycisk FAN

- Naciśnięcie przycisku umożliwia wybór prędkości wentylatora: AUTO, SPEED 1 (■), SPEED 2 (■ ■), SPEED 3 (■ ■ ■), SPEED 4 (■ ■ ■ ■).

#### UWAGA:

- W trybie AUTO klimatyzator automatycznie wybierze odpowiednią prędkość wentylatora w zależności od temperatury otoczenia.
- Prędkości wentylatora nie można ustawić w trybie osuszania.

#### Przycisk SWING

Naciśnij przycisk, aby ustawić nawiew powietrza w górę i w dół.

#### Przycisk SLEEP

- Naciśnij przycisk SLEEP, aby przełączyć urządzenie do trybu SLEEP. Jeśli sterownik pracuje w trybie chłodzenia, po uruchomieniu trybu SLEEP ustawiona temperatura wzrośnie o 1°C w ciągu godziny; ustawiona temperatura wzrośnie o 2°C w ciągu dwóch godzin, a następnie urządzenie zacznie pracować przy tej temperaturze aż do wyłączenia.
- Naciśnij przycisk SLEEP, aby przełączyć urządzenie do trybu SLEEP. Jeśli sterownik pracuje w trybie ogrzewania (dotyczy wyłącznie modeli obsługujących tryby chłodzenia i ogrzewania), po uruchomieniu trybu SLEEP ustawiona temperatura obniży się o 1°C w ciągu godziny; ustawiona temperatura obniży się o 2°C w ciągu dwóch godzin, a następnie urządzenie zacznie pracować przy tej temperaturze aż do wyłączenia.
- Funkcja SLEEP jest dostępna wyłącznie w przypadku modeli obsługujących tryby chłodzenia i ogrzewania. Funkcji SLEEP i WYŁĄCZNIKA CZASOWEGO nie można ustawić jednocześnie.

#### Przycisk TIMER

- Jeśli urządzenie jest włączone, naciśnij ten przycisk, aby ustawić WYŁĄCZNIK CZASOWY. Symbole **T-OFF** i **H** zaczną pulsować. W ciągu pięciu sekund naciśnij przycisk „+” lub „-”, aby ustawić czas WŁĄCZNIKA CZASOWEGO. Naciśnięcie jeden raz przycisku „+” lub „-” spowoduje zwiększenie lub zmniejszenie wskazania o 0,5 godziny. Naciśnij i przytrzymaj przycisk „+” lub „-” przez dwie sekundy, aby szybciej zmienić wskazanie czasu. Zwolnij przycisk po osiągnięciu żądanego wskazania czasu. Następnie naciśnij przycisk **TIMER**, aby zatwierdzić ustawienie. Symbole **T-OFF** i **H** przestaną pulsować.
- Jeśli urządzenie jest wyłączone, naciśnij ten przycisk, aby ustawić WŁĄCZNIK CZASOWY. Symbole **T-ON** i **H** zaczną pulsować. W ciągu pięciu sekund naciśnij przycisk „+” lub „-”, aby ustawić czas WŁĄCZNIKA CZASOWEGO. Naciśnięcie jeden raz przycisku „+” lub „-” spowoduje zwiększenie lub zmniejszenie wskazania o 0,5 godziny. Naciśnij i przytrzymaj przycisk „+” lub „-” przez dwie sekundy, aby szybciej zmienić

wskazanie czasu. Zwolnij przycisk po osiągnięciu żądanego wskazania czasu. Następnie naciśnij przycisk **TIMER**, aby zatwierdzić ustawienie. Symbole **T-ON** i **H** przestaną pulsować.

- Anulowanie funkcji timera: Jeśli funkcja timera została ustawiona, naciśnij jeden raz przycisk **TIMER**, aby sprawdzić pozostały czas. W ciągu pięciu sekund ponownie naciśnij przycisk **TIMER**, aby anulować funkcję.
- WŁĄCZNIKA i WYŁĄCZNIKA CZASOWEGO nie można ustawić równocześnie.

#### UWAGA:

- Zakres ustawienia czasu wynosi: od 0,5 do 24 godzin.
- Odstęp między dwoma naciśnięciami nie może przekroczyć pięciu sekund. W przeciwnym razie pilot przełączy się ze stanu ustawień.

## Funkcje dostępne za pomocą kombinacji przycisków

#### Zabezpieczenie przed dziećmi

Naciśnij jednocześnie przyciski „+” i „-”, aby włączyć lub wyłączyć zabezpieczenie przed dziećmi. Jeśli zabezpieczenie przed dziećmi zostanie włączone, wskaźnik zabezpieczenia przed dziećmi na pilocie jest włączony. Jeśli skorzystasz z pilota zdalnego sterowania, pilot nie prześle sygnału. Funkcja działa tylko w odniesieniu do pilota zdalnego sterowania, przycisków na urządzeniu nie może zablokować.

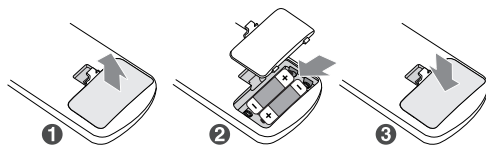
#### Funkcja przełączania wyświetlania temperatury

Przy wyłączonym zasilaniu urządzenia naciśnij jednocześnie przyciski „+” i **MODE**, aby przełączyć się między °C i °F.

#### Funkcja podświetlenia

Można wyłączyć podświetlenie panelu sterowania. Przy wyłączonym lub wyłączonym zasilaniu urządzenia skieruj pilota na odbiornik sygnału urządzenia. Możesz naciśnąć jednocześnie i przytrzymać przyciski „+” i **FAN** przez trzy sekundy, aby włączyć lub wyłączyć podświetlenie.

## Instalacja baterii



- Naciśnij i wysuń tylną osłonę, aby otworzyć pojemnik baterii w pilocie.
- Włóż dwie baterie typu „AAA” 1,5V (dostarczone w zestawie). Upewnij się, że baterie zostały zainstalowane zgodnie z oznaczeniami (+) i (-) w pojemniku baterii.
- Zamknij osłonę pojemnika baterii

#### UWAGA:

- Podczas pracy urządzenia skieruj nadajnik sygnału pilota na okienko odbiornika sygnału pilota w jednostce wewnętrznej.
- Odległość między nadajnikiem sygnału i okienkiem odbiornika sygnału pilota nie powinna przekraczać ośmiu metrów, a między nimi nie powinno być żadnych przeszkód.
- Sygnal może zostać łatwo zakłócony w pomieszczeniu, w którym znajduje się oświetlenie fluorescencyjne lub telefon bezprzewodowy; w takich przypadkach należy przesunąć pilota bliżej urządzenia, aby zapewnić niezawodne działanie.
- Jeśli baterie wymagają wymiany, należy wymienić je na nowe baterie tego samego typu.
- Jeśli urządzenie ma pozostawać przez dłuższy czas nieużywane, należy wyjąć baterie z pilota.
- Jeśli wyświetlacz pilota zdalnego sterowania jest niewyraźny lub nie wyświetla wskazań, należy wymienić baterie.

## Czyszczenie i konserwacja

### OSTRZEŻENIE!

- Przed przystąpieniem do czyszczenia klimatyzatora należy wyłączyć zasilanie urządzenia i odłączyć wtyczkę przewodu zasilającego od gniazdka elektrycznego. Wyeliminuje to ryzyko porażenia prądem.
- Do czyszczenia klimatyzatora nie wolno używać wody. Wyeliminuje to ryzyko porażenia prądem.
- Nie wolno stosować wybuchowych płynów (np. rozpuszczalnik lub benzyna) do czyszczenia klimatyzatora. W przeciwnym razie mogą uszkodzić powierzchnię urządzenia.
- Do czyszczenia urządzenia nie wolno stosować płynów i żrących detergentów, ani rozpryskiwać na urządzeniu wody lub innych płynów. W przeciwnym razie mogą uszkodzić plastikowe elementy, a nawet doprowadzić do porażenia prądem.

### Czyszczenie zewnętrznej obudowy i kratki wentylacyjnej

#### Czyszczenie zewnętrznej obudowy:

Jeśli na powierzchni zewnętrznej obudowy znajduje się kurz, należy zetrzeć go miękką ściereczką.

Jeśli zewnętrzna obudowa jest silnie zabrudzona (np. tuszczem), należy zastosować neutralny detergent do jej oczyszczenia.

#### Czyszczenie kratki wentylacyjnej:

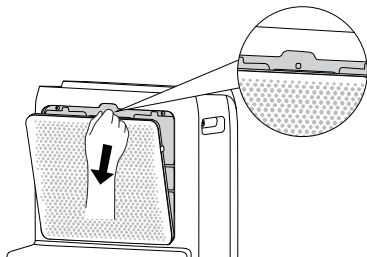
Do czyszczenia kratki wentylacyjnej należy użyć miękkiej szczoteczki.

### Czyszczenie filtra

(Nie wolno dotykać żeberek, aby uniknąć obrażeń.)

#### 1. Wyjmij filtr

Naciśnij zatrzask, jak pokazano na rysunku, a następnie wyjmij filtr;

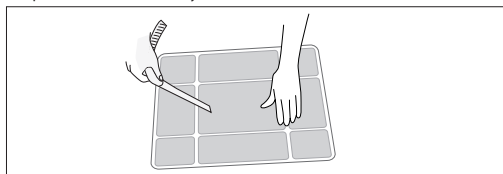


#### 2. Wyczyść filtr

Do czyszczenia filtra użyj odkurzacza lub wody. Jeśli filtr jest bardzo zabrudzony (np. tuszczem) użyj ciepłej wody o temperaturze 40°C z dodatkiem neutralnego detergentu używanego do czyszczenia. Następnie umieść filtr w zacienionym miejscu, aby go osuszyć.

#### 3. Zainstaluj filtr

Po wyczyszczeniu i osuszeniu filtra upewnij się, że został prawidłowo ponownie zainstalowany.



#### UWAGA

– Filtr należy czyścić przynajmniej co trzy miesiące. W przypadku dużej ilości kurzu w miejscu pracy urządzenia można zwiększyć częstotliwość czyszczenia.

– Nie wolno suszyć filtra poddając bezpośrednio działaniu źródła ciepła lub za pomocą suszarki do włosów. W przeciwnym razie może to spowodować deformację lub zapalenie się filtra.

### Czyszczenie rury odprowadzającej ciepło

Odłącz rurę odprowadzającą ciepło od klimatyzatora. Wyczyść i osusz ją, a następnie zainstaluj ponownie. (Informacje na temat sposobu instalacji można znaleźć w opisie „Instalacja rury odprowadzającej ciepło”).

### Sprawdzenie przed sezonem użytkowania

- Sprawdź, czy wloty i wyloty powietrza nie zostały zablokowane.
- Sprawdź, czy wtyczka przewodu zasilającego i gniazdko elektryczne są w dobrym stanie.
- Sprawdź, czy filtr jest czysty.
- Sprawdź, czy baterie zostały zainstalowane w pilocie zdalnego sterowania.
- Sprawdź, czy złącze, wspornik okienny i rura odprowadzająca ciepło zostały starannie zainstalowane.
- Sprawdź, czy rura odprowadzająca ciepło nie jest uszkodzona.

### Sprawdzenie po sezonie użytkowania

1. Odłącz urządzenie od zasilania.
2. Oczyszcz filtr i zewnętrzną obudowę.
3. Usuń kurz i inne przedmioty z klimatyzatora.
4. Usuń wodę nagromadzoną w obudowie (szczegółowe informacje można znaleźć w sekcji „Usuwanie nagromadzonej wody”).
5. Sprawdź, czy wspornik okienny nie został uszkodzony.
6. Jeśli tak, skontaktuj się ze sprzedawcą urządzenia.

### Przechowywanie przez dłuższy czas

Jeśli klimatyzator nie jest używany przez dłuższy czas, należy go konserwować przeprowadzając następujące czynności celem zapewnienia dobrej wydajności:

- Upewnij się, że w obudowie nie nagromadził się kondensat, a rura odprowadzająca ciepło została zdemontowana.
- Odłącz wtyczkę przewodu zasilającego od gniazdka elektrycznego i zwin przewód.
- Wyczyść klimatyzator i dobrze opakuj, aby ochronić przed kurzem.

### Uwagi dotyczące odzyskiwania surowców wtórnych

- Niektóre elementy opakowania to materiały nadające się do recyklingu. Przekaż je do lokalnego punktu przetwarzania odpadów.
- Jeśli zamierzasz usunąć klimatyzator, skontaktuj się z lokalnymi władzami lub serwisowym centrum konsultacyjnym, aby zapewnić prawidłowy sposób utylizacji.

## Rozwiązywanie problemów

Przed wezwaniem serwisu prosimy o zapoznanie się z poniższą listą, ponieważ problem może nie być wynikiem uszkodzenia oczyszczacza.

### Klimatyzator nie działa

#### Przyczyna / działanie

- Przerwa w zasilaniu? / Odczekaj do przywrócenia zasilania.
- Czy wtyczka jest luźno podłączona do gniazdka elektrycznego? / Ponownie podłącz wtyczkę.
- Czy przełącznik powietrza jest wyłączony lub został przepalony bezpiecznik? / Poproś wykwalifikowanego personel o wymianę przełącznika powietrza lub bezpiecznika.
- Czy wystąpiła usterka obwodu? / Poproś wykwalifikowanego technika o wymianę obwodu.
- Czy urządzenie jest ponownie uruchamiane po natychmiastowym zatrzymaniu? / Odczekaj trzy minuty, a następnie ponownie włącz urządzenie.

## Odgłos przepływającej wody

### Przyczyna / działanie

- Czy urządzenie jest teraz włączone czy wyłączone? / W klimatyzatorze słychać odgłos przepływającego czynnika chłodniczego, co jest normalnym zjawiskiem.

## Niska wydajność chłodzenia (ogrzewania)

### Przyczyna / działanie

- Czy napięcie jest zbyt niskie? / Oczekaj do przywrócenia prawidłowego napięcia.
- Czy filtr powietrza jest bardzo zabrudzony? / Wyczyść filtr powietrza.
- Czy została ustawiona prawidłowa temperatura? / Ustaw prawidłową temperaturę.
- Czy drzwi i okna są zamknięte? / Zamknij drzwi i okna.

## Klimatyzator nie odbiera sygnału z pilota lub pilot jest niesprawny.

### Przyczyna / działanie

- Czy nie występują czynniki poważnie zakłócające pracę urządzenia (np. ciśnienie statyczne, niestabilne napięcie)? / Odlącz wtyczkę przewodu zasilającego od gniazda elektrycznego. Podłącz wtyczkę po upływie trzech minut, a następnie włącz zasilanie urządzenia.
- Czy pilot nie znajduje się poza zasięgiem działania? / Zasięg działania pilota wynosi osiem metrów. Nie należy przekraczać tego zakresu.
- Czy sygnał nie jest blokowany przez przeszkody? / Usuń przeszkody.
- Czy czułość pilota jest niska? / Sprawdź poziom naładowania baterii w pilocie. Jeśli jest niski, należy wymienić baterie na nowe.
- Czy w pomieszczeniu znajduje się lampa fluorescencyjna? / Umieść pilota zdalnego sterowania bliżej klimatyzatora. Wyłącz lampę fluorescencyjną i spróbuj ponownie.

## Trzaski

### Przyczyna / działanie

- Czy urządzenie jest teraz włączone czy wyłączone? / Rozszerzalność cieplna lub kurczenie się panelu na skutek zmian temperatury są przyczyną trzasków.

## Nietypowe odgłosy podczas pracy urządzenia

### Przyczyna / działanie

- Czy praca urządzenia nie jest zakłócana przez wylądowania atmosferyczne, fale radiowe itp.? / Wyłącz zasilanie urządzenia, odłącz przewód zasilający i podłącz go ponownie. Następnie ponownie włącz zasilanie urządzenia.

## Nieprzyjemne zapachy

### Przyczyna / działanie

- Czy w pomieszczeniu znajduje się źródło nieprzyjemnego zapachu, np. meble, papierosy itp. / Wyeliminuj źródło nieprzyjemnego zapachu. Wyczyść filtr.

## Powietrze nie jest nawiewane z klimatyzatora

### Przyczyna / działanie

- Czy otwory wlotu i wylotu powietrza nie są zablokowane? / Usuń przeszkody.
- Czy podczas pracy w trybie ogrzewania temperatura pomieszczenia nie przewyższa ustawionej temperatury? (dotyczy wyłącznie modeli obsługujących tryby chłodzenia i ogrzewania) / Urządzenie wstrzymuje nawiew powietrza po osiągnięciu ustawionej temperatury.
- Czy praca w trybie ogrzewania została teraz uruchomiona? (dotyczy wyłącznie modeli obsługujących tryby chłodzenia i ogrzewania) / Aby zapobiec nagłemu wypłynięciu zimnego powietrza, klimatyzator uruchamia się z pewnym opóźnieniem, co jest normalnym zjawiskiem.
- Czy ewaporator nie został oszroniony? (sprawdź wyjmując filtr) / To normalne zjawisko. Klimatyzator znajduje się w trybie odszraniania. Po zakończeniu odszraniania, urządzenie wznowi pracę.

## Nie można wyregulować ustawionej temperatury.

### Przyczyna / działanie

- Czy urządzenie działa w trybie AUTO? / Temperatury nie można ustawić w trybie AUTO.

- Czy żądana temperatura nie przekracza zakresu ustawienia temperatury? / Zakres ustawienia temperatury wynosi od 16°C do 30°C.
- Czy urządzenie jest teraz włączone czy wyłączone? / W klimatyzatorze słychać odgłos przepływającego czynnika chłodniczego, co jest normalnym zjawiskiem.

## Kody błędów

Na wyświetlaczu mogą pojawić się kody błędów. Jeśli tak, należy podjąć odpowiednie działania, jak pokazano poniżej.

### F1, F2, F4, F0:

Skontaktuj się z wykwalifikowanym personelem, aby wezwać serwis.

### E8, H3

1. Sprawdź, czy urządzenie nie pracuje przy zbyt wysokiej temperaturze i wilgotności otoczenia; jeśli temperatura pomieszczenia jest zbyt wysoką, wyłącz urządzenie. Następnie uruchom urządzenie, jeśli temperatura pomieszczenia spadnie poniżej 35°C.
2. Sprawdź, czy ewaporator i skraplacz nie zostały zablokowane jakimikolwiek przedmiotami; jeśli tak, usuń przedmioty, wyłącz urządzenie i uruchom je ponownie.
3. Jeśli usterki nie można usunąć, skontaktuj się z autoryzowanym serwisem.

### H8

1. Opróżnij wodę z obudowy.
2. Jeśli kod błędu „H8” nadal się pojawia, skontaktuj się ze sprzedawcą urządzenia w celu przeprowadzenia konserwacji urządzenia.

## OSTRZEŻENIE!

- W przypadku wystąpienia któregokolwiek z poniżej podanych objawów, należy natychmiast wyłączyć zasilanie klimatyzatora i odłączyć go od sieci elektrycznej, a następnie skontaktować się ze sprzedawcą urządzenia.
  - Przewód zasilający przegrzewa się lub został uszkodzony
  - Nietypowe odgłosy podczas pracy urządzenia
  - Nieprzyjemne zapachy
  - Wyciek wody
- Nie wolno próbować naprawiać ani modernizować klimatyzatora samodzielnie.
- Jeśli praca klimatyzatora w jakikolwiek sposób odbiega od normy, może to doprowadzić do usterki urządzenia, porażenia prądem lub pożaru.

## Środki ostrożności dotyczące instalacji

### OSTRZEŻENIE!

- Należy przestrzegać wszystkich przepisów i rozporządzeń.
- Nie wolno używać uszkodzonego lub niestandardowego przewodu zasilającego.
- Podczas przeprowadzania instalacji i czynności konserwacyjnych należy zachować ostrożność. Nieprawidłowa obsługa jest zakazana, aby zapobiec porażeniu prądem, poważnym obrażeniom i innym niebezpiecznym wypadkom.

## Wybór miejsca instalacji

### Podstawowe wymagania

Instalacja urządzenia w poniższych miejscach może spowodować usterkę. Jeśli to nieuniknione, należy porozumieć się ze sprzedawcą urządzenia w celu uzyskania porady.

1. Miejsca, w których urządzenie byłoby narażone na działanie źródeł ciepła o wysokiej temperaturze, pary wodnej, palnych lub wybuchowych gazów, albo lotnych substancji rozproszonych w powietrzu.
2. Wszelkie miejsca, w których zostały zainstalowane urządzenia generujące fale o wysokiej częstotliwości (np. spawarki, sprzęt medyczny).
3. Blisko wybrzeża morskiego.
4. Wszelkie miejsca, w których w powietrzu unosi się olej lub opary.

5. Miejsca narażone na działanie gazów siarczkowych
6. Inne miejsca, w których panują szczególne warunki.
7. Urządzenia nie wolno instalować na niestabilnej lub ruchomej konstrukcji podstawy (np. ciężarówka) ani w miejscach, w których byłoby narażone na działanie żrących środków (np. zakłady chemiczne).

#### Wymagania dotyczące klimatyzatora

1. Wlot powietrza powinien znajdować się z dala od wszelkich przeszkód i nie należy umieszczać jakichkolwiek przedmiotów w pobliżu wylotu powietrza. W przeciwnym razie wpłynie to na prawidłowe działanie rury odprowadzającej ciepło.
2. Wybierz miejsce, w którym poziom emitowanych szumów i odprowadzane powietrze z urządzenia nie będą mieć wpływu na sąsiedztwo.
3. Staraj się umieścić urządzenie z dala od świetlówek.
4. Nie wolno instalować opisywanego urządzenia w pralni.
5. Nie wolno instalować urządzenia w pobliżu schodów lub stopni.

#### Wymagania dotyczące podłączenia elektrycznego

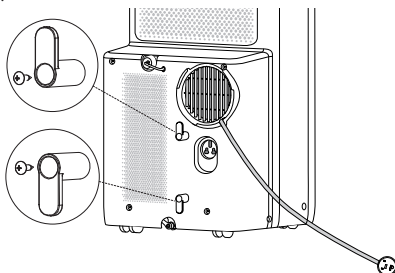
Środki ostrożności

1. Podczas instalacji urządzenia należy przestrzegać przepisów bezpieczeństwa elektrycznego.
2. Należy postępować zgodnie z lokalnymi przepisami dotyczącymi bezpieczeństwa i upewnić się, że wykorzystane jest prawidłowe zasilanie elektryczne.
3. Jeśli przewód zasilający jest uszkodzony, musi zostać wymieniony przez producenta, pracownika autoryzowanego serwisu lub inną wykwalifikowaną osobę. Pozwoli to uniknąć niebezpieczeństwa.
4. Należy prawidłowo podłączyć przewód napięciowy, neutralny i uziemiający w gniazdku elektrycznym.
5. Należy pamiętać, aby odłączyć zasilanie przed przystąpieniem do jakichkolwiek czynności związanych z elektrycznością i bezpieczeństwem.
6. Nie wolno podłączać zasilania do urządzenia przed zakończeniem instalacji.
7. Klimatyzator jest urządzeniem elektrycznym klasy 1 i musi być prawidłowo uziemiony. Upewnij się, że jest zawsze skutecznie uziemiony. W przeciwnym razie może spowodować porażenie prądem.
8. Przewód żółtozielony lub zielony w klimatyzatorze to przewód uziemiający, którego nie wolno wykorzystywać do innych celów.
9. Rezystancja uziemienia powinna być zgodna z lokalnymi przepisami dotyczącymi bezpieczeństwa elektrycznego.
10. Urządzenie należy zainstalować zgodnie z obowiązującymi krajowymi przepisami dotyczącymi okablowania.
11. Aby zachować zgodność z normą IEC 61000-3-11, wartość impedancji systemu zasilania podłączonego do urządzenia powinna być mniejsza lub równa maksymalnej dopuszczalnej wartości |Zsys| podanej w poniższej tabeli:

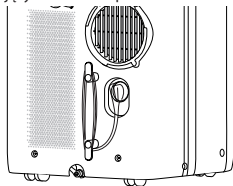
Model	maks.  Zsys , jednostki: omy
UL-C10EA-W UL-C12EA-W UL-Y12EA-W UL-C10UA-W	0,13

## Instalacja zaczepek przewodu zasilającego

Zamontuj zaczepek przewodu zasilającego z tyłu urządzenia za pomocą śrub (kierunek zaczepek przewodu zasilającego pokazano na poniższym rysunku).



Owinij przewód zasilający wokół zaczepek.



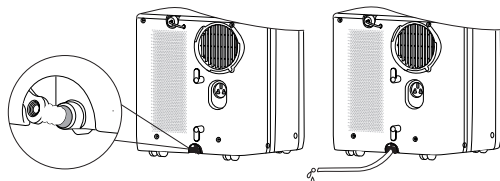
## Odprowadzanie kondensatu

- Aby osiągnąć maksymalną wydajność, nie zaleca się odprowadzania kondensatu w trybie chłodzenia.
- Zalecane jest wykorzystanie środkowego otworu spustowego do odprowadzania kondensatu w trybie osuszania.
- Zalecane jest wykorzystanie środkowego otworu spustowego do odprowadzania kondensatu w trybie ogrzewania.
- Aby odprowadzić kondensat przez dolny otwór spustowy, gdy na wyświetlaczu pojawi się kod błędny H8.

### Sposób odprowadzania kondensatu

#### 1 Odprowadź kondensat przez dolny otwór spustowy.

- Wyłącz zasilanie urządzenia i odłącz wtyczkę przewodu zasilającego od gniazdka elektrycznego.
- Umieść pojemnik na wodę pod dolnym otworem spustowym lub przenieś urządzenie w miejsce, w którym można odprowadzić kondensat.
- Wyjmij gumową zatyczkę z otworu spustowego, aby odprowadzić kondensat przez dolny otwór spustowy.
- Po odprowadzeniu kondensatu nałóż gumową zatyczkę.
- Naciśnij przycisk ON/OFF, aby wznowić pracę urządzenia.

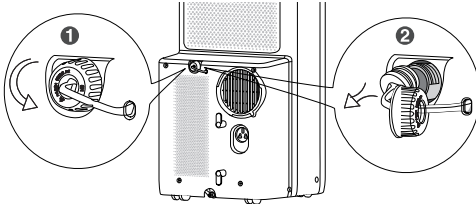


## 2 Odprowadź kondensat przez środkowy otwór spustowy.

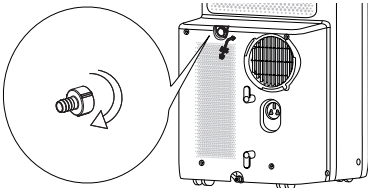
### UWAGA

– Kondensat można automatycznie odprowadzać do odpływu podłogowego podłączając rurkę o średnicy wewnętrznej 13 mm (spoza zestawu).

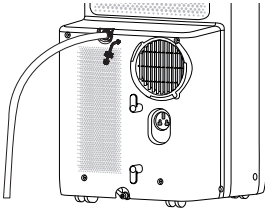
1. Zdemontuj zatyczkę ciąglego odprowadzania kondensatu obracając ją w lewo, a następnie wyjmij gumowy korek z zakończenia.



2. Dokręć króciec spustowy (w zestawie) do zakończenia obracając w prawo.



3. Włóż rurkę o średnicy wewnętrznej 13 mm (spoza zestawu) do króćca spustowego.



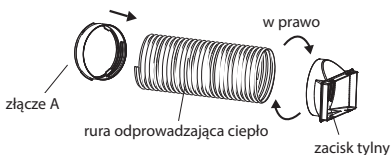
### OSTRZEŻENIE:

– W przypadku wykorzystania opcji ciągłego odprowadzania kondensatu przez środkowy otwór spustowy należy umieścić urządzenie na równej powierzchni oraz upewnić się, że rurka odprowadzająca kondensat nie jest zablokowana i jest skierowana do dołu. Umieszczenie urządzenia na nierównej powierzchni lub nieprawidłowa instalacja rurki odprowadzającej kondensat może spowodować napełnienie obudowy kondensatem i zatrzymanie pracy urządzenia. Jeśli praca urządzenia zostanie zatrzymana, należy opróżnić kondensat z obudowy, a następnie sprawdzić lokalizację urządzenia i rurki odprowadzającej kondensat pod względem prawidłowej konfiguracji.

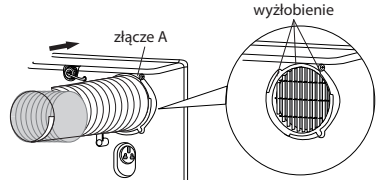
## Instalacja rury odprowadzającej ciepło

### Zainstaluj rurę odprowadzającą ciepło

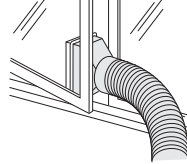
1. Zamontuj złącze A i zacisk tylny na obu zakończeniach rury odprowadzającej ciepło obracając je w prawo.



2. Wsuń złącze A rury odprowadzającej ciepło do wyźłobienia, aż usłyszysz „kliknięcie”.



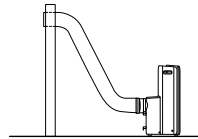
3. Wyprowadź rurę odprowadzającą ciepło na zewnątrz.



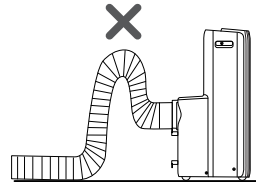
### Uwagi dotyczące instalacji rury odprowadzającej ciepło

Aby poprawić wydajność chłodzenia, rura odprowadzająca ciepło powinna być jak najkrótsza i płaska, bez wygięć, aby zapewnić płynne odprowadzanie ciepła.

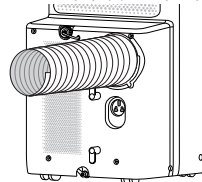
Zaleca się instalację rury odprowadzającej ciepło zgodnie z poniższym rysunkiem.



Rurę odprowadzającą ciepło można zainstalować zgodnie z wymaganiami użytkownika. Należy unikać sposobu instalacji przedstawionego poniżej, ponieważ mogłoby to doprowadzić do nierównomiernego odprowadzania ciepłego powietrza.



- Długość rury odprowadzającej ciepło wynosi mniej niż jeden metr. Zaleca się stosowanie rury o jak najkrótszej długości.
- Rurę odprowadzającą ciepło należy zainstalować jak najbardziej płasko. Nie wolno jej przedłużać ani łączyć jej z inną rurą odprowadzającą ciepło.



## Rozruch testowy

- Podłącz zasilanie, a następnie naciśnij przycisk ON/OFF na pilocie, aby uruchomić urządzenie.
- Naciśnij przycisk MODE, aby ustawić pracę w trybie AUTO, chłodzenia, osuszania, wentylacji lub ogrzewania. Następnie sprawdź, czy urządzenie działa prawidłowo.
- Jeśli temperatura pomieszczenia wynosi poniżej 16°C, urządzenie nie może pracować w trybie ogrzewania.

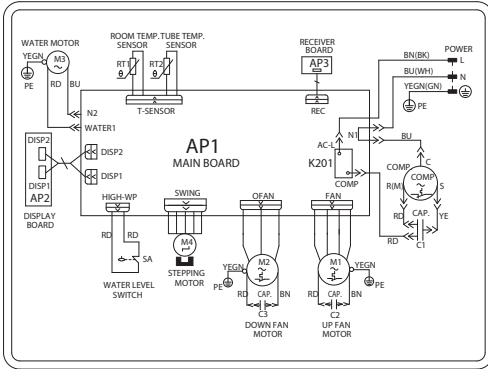
## Schemat elektryczny

Schemat elektryczny może ulec zmianie bez wcześniejszego powiadomienia. Należy odnieść się do schematu umieszczonego na urządzeniu.

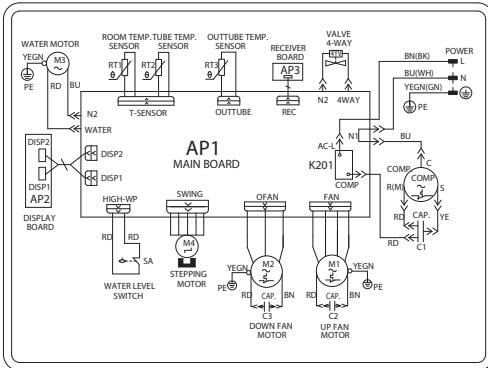
UL-C10EA-W

UL-C12EA-W

UL-C10UA-W



UL-CY12EA-W



## Instrukcja techniczna

### Wymagania dotyczące kwalifikacji personelu serwisu (naprawy powinien przeprowadzać wyłącznie wykwalifikowany personel).

1. Każda osoba zaangażowana w pracę otwierania lub opróżniania instalacji przewodzącej czynnik chłodniczy powinna posiadać aktualny i ważny certyfikat od akredytowanego w branży organu oceniającego, który potwierdza jej kompetencje do bezpiecznego obchodzenia się z czynnikami chłodniczymi zgodnie z uznaną w branży specyfikacją
2. Czynności serwisowe należy przeprowadzać wyłącznie zgodnie z zaleceniami producenta. Konserwacja i naprawy wymagające pomocy innego wykwalifikowanego personelu powinny być przeprowadzane pod nadzorem osoby kompetentnej w stosowaniu palnych czynników chłodniczych.

### Przygotowanie do bezpiecznej pracy

Maksymalną ilość czynnika chłodniczego, którą można dodać, podano w poniższej tabeli.

(Uwaga: Należy zapoznać się z tabliczką znamionową odnośnie ilości uzupełnienia czynnikiem chłodniczym R290).

Powierzchnia pomieszczenia (m <sup>2</sup> )	4	11	15
Maks. napełnienie (kg)	< 0,152	0,225	0,304

Przed rozpoczęciem prac przy systemach zawierających palne czynniki chłodnicze konieczne jest przeprowadzenie kontroli bezpieczeństwa, aby zminimalizować ryzyko zapłonu. W przypadku naprawy układu chłodniczego przed przystąpieniem do prac przy układzie należy przestrzegać następujących środków ostrożności.

### Procedura pracy

Prace należy wykonywać zgodnie z kontrolowaną procedurą, aby zminimalizować ryzyko związane z obecnością palnego gazu lub oparów podczas wykonywania prac.

### Ogólny obszar roboczy

Cały personel serwisu i inne osoby pracujące w w pobliżu powinny zostać poinstruowane o charakterze wykonywanych prac. Należy unikać pracy w przestrzeniach zamkniętych. Obszar wokół miejsca pracy powinien być wydzielony. Należy upewnić się, że obszar został zabezpieczony poprzez właściwą ochronę materiałów łatwopalnych.

### Sprawdzenie obecności czynnika chłodniczego

Obszar należy sprawdzić za pomocą odpowiedniego detektora wycieków czynnika chłodniczego przed i w trakcie pracy, aby personel serwisu był świadomy wykonywania pracy w potencjalnie toksycznej lub palnej przestrzeni. Należy upewnić się, że sprzęt używany do wykrywania nieszczelności jest odpowiedni do wszystkich stosowanych czynników chłodniczych, tj. nieiskrzący, odpowiednio uszczelniony lub sam w sobie bezpieczny.

### Dostępność gaśnicy

W przypadku wykonywania jakichkolwiek prac przy urządzeniach chłodniczych lub powiązanych z nimi elementach wymagających użycia palnika należy mieć pod ręką odpowiedni sprzęt gaśniczy. Gaśnica proszkowa lub CO<sub>2</sub> powinna znajdować się w pobliżu miejsca napełniania układu czynnikiem chłodniczym.

### Brak źródeł zapłonu

Żadna z osób wykonujących prace przy instalacji chłodniczej, która wiąże się z odsłonięciem jakiegokolwiek orurowania nie może stosować jakichkolwiek źródeł zapłonu w sposób, który mógłby doprowadzić do zagrożenia pożarem lub wybuchem.

Wszelkie możliwe źródła zapłonu, w tym palenie papierosów, powinny znajdować się z dala od miejsca przeprowadzania instalacji, naprawy, demontażu lub usuwania urządzenia, podczas którego czynnik chłodniczy



może zostać uwolniony do otaczającej przestrzeni. Przed rozpoczęciem prac należy dokonać oględzin obszaru wokół urządzenia, aby upewnić się, że nie występuje zagrożenie zapalenia się lub zapłonu. Należy umieścić znaki „Zakaz palenia”.

### Obszar wentylowany

Przed przystąpieniem do otwarcia instalacji przewodzącej czynnik chłodniczy lub prac wymagających użycia palnika należy upewnić się, że miejsce pracy znajduje się na otwartej przestrzeni lub jest odpowiednio wentylowane. Podczas wykonywania prac należy zapewnić odpowiednią wentylację. Wentylacja powinna w bezpieczny sposób rozpraszać czynnik chłodniczy i jak najlepiej usuwać go na zewnątrz do atmosfery.

### Kontrola urządzeń chłodniczych

W przypadku wymiany podzespołów elektrycznych powinny być one odpowiednio do zastosowania i zgodne ze specyfikacją. Przez cały czas należy przestrzegać wskazówek producenta dotyczących konserwacji i serwisu. W przypadku wątpliwości należy porozumieć się z działem technicznym producenta w celu uzyskania pomocy.

W przypadku instalacji wykorzystujących palne czynniki chłodnicze przeprowadza się następujące kontrole:

- Zgodność rzeczywistej ilości czynnika chłodniczego z powierzchnią pomieszczenia, w którym zainstalowane są elementy zawierające czynnik chłodniczy;
- Prawidłowe działanie urządzeń wentylujących i wylotów powietrza oraz sprawdzenie, czy nie są zablokowane;
- Sprawdzenie, czy układ wtórny zawiera czynnik chłodniczy w przypadku wykorzystywania pośredniego układu chłodniczego;
- Sprawdzenie, czy oznaczenia na urządzeniach pozostają widoczne i czytelne. Należy poprawić nieczytelne oznaczenia i symbole;
- Sprawdzenie, czy rury lub elementy zawierające czynnik chłodniczy są instalowane w miejscu, w którym jest mało prawdopodobne narażenie ich na działanie substancji powodujących korozję, chyba że elementy zostały wykonane z materiałów odpornych na korozję lub są odpowiednio zabezpieczone przed korozją.

### Kontrola urządzeń elektrycznych

Naprawa i konserwacja podzespołów elektrycznych powinna obejmować wstępne kontrole bezpieczeństwa i procedury kontroli elementów. Jeśli występuje usterka, która mogłaby zagrazić bezpieczeństwu, nie wolno podłączać zasilania elektrycznego do układu, dopóki problem nie zostanie rozwiązany w sposób zadalający. Jeśli usterki nie można usunąć natychmiast, a konieczne jest kontynuowanie prac, należy zastosować odpowiednio rozwiązanie tymczasowe. Problem należy zgłosić właścicielowi urządzenia, aby poinformować wszystkie strony.

Wstępna kontrola bezpieczeństwa obejmuje:

- Sprawdzenie, czy kondensatory zostały rozładowane; należy to wykonać w bezpieczny sposób, aby zapobiec możliwości iskrzenia;
- Sprawdzenie, czy żadne podzespoły elektryczne nie znajdują się pod napięciem i nie występują odkryte przewody podczas uzupełniania i odzyskiwania czynnika chłodniczego lub oczyszczania systemu;
- Sprawdzenie, czy jest zapewnione uzziemienie.

### Naprawy uszczelnionych elementów

Podczas naprawy uszczelnionych elementów należy odłączyć wszystkie źródła zasilania od urządzenia przed demontażem uszczelnionych osłon itp. Jeśli podczas przeprowadzania czynności serwisowych jest absolutnie konieczne zasilanie elektryczne urządzenia, wówczas w najbardziej krytycznym punkcie należy umieścić stale działającą formę wykrywania wycieków, aby ostrzec o potencjalnym zagrożeniu.

Podczas pracy przy podzespołach elektrycznych należy zwrócić uwagę na poniższe kwestie, aby zapewnić, że obudowa nie zostanie zmieniona w sposób, który wpłynie na poziom bezpieczeństwa. Dotyczy to uszkodzenia przewodów, nadmiernej liczby połączeń, złączy wykonanych niezgodnie z oryginalną specyfikacją, uszkodzenia uszczelki, nieprawidłowego dopasowania dławików itp.

- Należy upewnić się, że urządzenie jest starannie zamontowane.

- Należy upewnić się, że uszczelki lub materiały uszczelniające nie uległy degradacji w takim stopniu, iż nie zapobiegają wnikaniu palnych środków. Części zamienne powinny być zgodne ze specyfikacjami producenta.

### UWAGA:

Zastosowanie szczeliwa silikonowego może obniżyć skuteczność niektórych typów sprzętu do wykrywania nieszczelności. Elementy same w sobie bezpieczne nie wymagają zaizolowania przed przystąpieniem do pracy.

### Naprawa elementów samych w sobie bezpiecznych

Nie należy przykładать żadnych stałych obciążeń indukcyjnych ani pojemnościowych do układu nie upewniając się, że nie przekroczą dopuszczalnych wartości napięcia i natężenia dozwolonych dla używanego urządzenia.

Elementy same w sobie bezpieczne to jedyne rodzaje podzespołów, przy których można wykonywać prace pod napięciem w palnym otoczeniu. Sprzęt testujący powinien posiadać prawidłowe parametry znamionowe. Elementy należy wymieniać wyłącznie na części określone przez producenta. Inne części mogą spowodować zapłon czynnika chłodniczego na skutek wycieku.

### Okablowanie

Należy sprawdzić, czy okablowanie nie będzie narażone na zużycie, korozję, nadmierne ciśnienie, wibracje, ostre krawędzie lub inne niekorzystne wpływy otoczenia. Kontrola powinna również uwzględnić skutki starzenia lub stałych drgań pochodzących od źródeł takich jak sprężarki i wentylatory.

### Wykrywanie wycieków palnych czynników chłodniczych

W żadnym przypadku nie wolno stosować potencjalnych źródeł zapłonu do wyszukiwania lub wykrywania wycieków czynnika chłodniczego. Nie wolno używać palnika halogenowego (ani żadnego innego detektora wykorzystującego otwarty płomień).

### Sposoby wykrywania nieszczelności

Poniższe sposoby wykrywania wycieków są uznawane za dopuszczalne w przypadku wszystkich systemów chłodniczych.

Do wykrywania wycieków czynnika chłodniczego można stosować elektroniczne detektory, ale w przypadku palnych czynników chłodniczych ich czułość może być niewystarczająca lub mogą wymagać ponownej kalibracji. (Sprzęt do wykrywania wycieków należy kalibrować w obszarze wolnym od czynnika chłodniczego.) Należy upewnić się, że detektor nie stanowi potencjalnego źródła zapłonu oraz jest odpowiedni do zastosowanego czynnika chłodniczego. Sprzęt do wykrywania wycieków powinien być ustawiony na wartość procentową LFL czynnika chłodniczego oraz skalibrowany do zastosowanego czynnika chłodniczego, a odpowiednia wartość procentowa gazu (maks. 25%) powinna być potwierdzona. Płyny do wykrywania wycieków nadają się do stosowania w przypadku większości czynników chłodniczych, ale należy unikać używania detergentów zawierających chlor, ponieważ chlor może wchodzić w reakcję z czynnikiem chłodzącym powodując korozję międzyzłanych rur.

W przypadku podejrzenia wycieku należy usunąć/zgaasić wszystkie otwarte płomienie.

Jeśli w przypadku wykrycia wycieku czynnika chłodniczego wymagane jest lutowanie, należy odzyskać całą ilość czynnika chłodniczego z systemu albo odizolować (za pomocą zaworów odcinających) część systemu oddaloną od miejsca wycieku. W przypadku urządzeń zawierających palne czynniki chłodnicze należy przepłukać system azotem beztlenowym (OFN) przed i podczas procesu lutowania.

### Usuwanie i opróżnianie

W przypadku otwierania instalacji przewodzącej czynnik chłodniczy w celu przeprowadzenia naprawy – lub w innym celu – należy stosować konwencjonalne procedury. Jednak w przypadku palnych czynników chłodniczych ważne jest postępowanie zgodne z najlepszymi

praktykami biorącymi pod uwagę palność czynnika. Należy przestrzegać poniższej procedury:

- usunąć czynnik chłodniczy;
- przepłucz układ gazem obojętnym;
- opróżnij;
- ponownie przepłucz układ gazem obojętnym;
- otwórz układ przecinając lub lutując.

Czynnik chłodniczy należy odzyskać do odpowiedniej butli. W przypadku urządzeń zawierających palne czynniki chłodnicze system należy „przeplukać” za pomocą OFN (azotu beztlennowego), aby zapewnić bezpieczeństwo urządzenia. Procedura wymaga kilkukrotnego powtórzenia. Do płukania systemów chłodniczych nie wolno stosować sprężonego powietrza ani tlenu.

W przypadku urządzeń zawierających palne czynniki chłodnicze płukanie należy przeprowadzić przerywając próżnię w systemie za pomocą OFN (azotu beztlennowego) i kontynuować napełnianie, aż do osiągnięcia ciśnienia roboczego, następnie odpowietrzyć do atmosfery, a na końcu obniżyć do stanu próżni.

Procedurę należy powtarzać, aż do całkowitego opróżnienia systemu z czynnika chłodniczego. Podczas ostatniego napełnienia OFN (azotem beztlennowym) należy opróżnić system do ciśnienia atmosferycznego, aby umożliwić przeprowadzenie prac. Operacja jest absolutnie niezbędna, jeśli będzie wykonywane lutowanie orurowania. Należy upewnić się, że wylot pompy próżniowej nie znajduje się w pobliżu źródła zapłonu jakichkolwiek oraz dostępna jest wentylacja.

## Procedury uzupełniania czynnikiem chłodniczym

Oprócz konwencjonalnych procedur napełniania należy przestrzegać poniższych wymagań.

- Należy upewnić się, że podczas wykorzystania sprzętu do napełniania nie dochodzi do zanieczyszczenia różnymi czynnikami chłodniczymi. Węże lub przewody powinny być możliwie jak najkrótsze, aby zminimalizować ilość zawartego w nich czynnika chłodniczego.
- Butle należy utrzymać w pozycji pionowej.
- Przed napełnieniem układu czynnikiem chłodniczym należy upewnić się, że system chłodniczy jest uszczelniony.
- Opatrz system etykietą po zakończeniu napełniania (jeśli jeszcze nie został).
- Należy zwrócić szczególną uwagę, aby nie napełnić nadmiernie układu chłodniczego.

Przed ponownym napełnieniem układu należy przeprowadzić próbę ciśnieniową za pomocą odpowiedniego gazu oczyszczającego.

System należy sprawdzić pod względem szczelności po zakończeniu napełnienia, ale przed uruchomieniem. Przed opuszczeniem miejsca instalacji należy sprawdzić szczelność.

## Wycofanie z eksploatacji

Przed wykonaniem tej procedury ważne jest, aby technik dokładnie zapoznał się z urządzeniem i wszystkimi szczegółami. Zalecana jest postępowanie zgodne z dobrymi praktykami, aby cały czynnik chłodniczy został bezpiecznie odzyskany. Przed wykonaniem zadania należy pobrać próbkę oleju i czynnika chłodniczego w przypadku, gdy przed ponownym użyciem regenerowanego czynnika chłodniczego wymagana jest analiza. Istotne jest, aby zasilanie elektryczne było dostępne przed wykonaniem zadania.

- a. Zapoznaj się z urządzeniem i jego obsługą.
- b. Odizoluj system elektrycznie.
- c. Przed przeprowadzeniem procedury upewnij się, że:
  - w razie potrzeby dostępny jest mechaniczny sprzęt do obsługi butli z czynnikiem chłodniczym;
  - cały sprzęt ochrony osobistej jest dostępny i prawidłowo stosowany;
  - procedura odzyskiwania jest przez cały czas nadzorowana przez kompetentną osobę;
  - sprzęt i butle do odzyskiwania są zgodne z odpowiednimi normami.
- d. Opróżnij system chłodniczy, jeśli to możliwe.
- e. Jeśli opróżnienie nie jest możliwe, należy wykonać kolektor, aby umożliwić opróżnienie czynnika chłodniczego z różnych części systemu.

- f. Upewnij się, że butla znajduje się na wadze zanim rozpocznie się odzyskiwanie.
- g. Uruchom sprzęt do odzysku i postępuj zgodnie ze wskazówkami producenta.
- h. Nie przepelniaj butli. (Nie więcej niż 80% objętości napełnienia czynnikiem w st. płynnym).
- i. Nie przekraczaj maksymalnego ciśnienia roboczego butli, nawet tymczasowo.
- j. Po prawidłowym napełnieniu butli i zakończeniu procedury upewnij się, że butle i sprzęt zostały niezwłocznie usunięte z miejsca pracy, a wszystkie zawory odcinające na sprężcie zostały zamknięte.
- k. Odzyskany czynnikiem chłodniczym nie wolno napełnić innego systemu chłodniczego, dopóki nie zostanie oczyszczony i sprawdzony.

## Etykietowanie

Urządzenie należy oznakować etykietą informującą, że zostało wycofane z eksploatacji i opróżnione z czynnika chłodniczego. Etykiety należy opatrzyć datą i podpisem. W przypadku urządzeń zawierających palne czynniki chłodnicze należy upewnić się, że na urządzeniu znajduje się etykieta informująca, że urządzenie zawiera palny czynnik chłodniczy.

## Odzyskiwanie

Podczas opróżniania czynnika chłodniczego z systemu – w celu przeprowadzenie czynności serwisowych lub wycofania z eksploatacji – zalecana jest postępowanie zgodne z dobrymi praktykami, aby cały czynnik chłodniczy został bezpiecznie odzyskany.

Podczas przenoszenia czynnika chłodniczego do butli należy upewnić się, że stosowane są wyłącznie odpowiednie butle do odzyskiwania czynnika chłodniczego. Upewnij się, że dostępna jest odpowiednia ilość butli do przechowywania czynnika odzyskanego z całego systemu. Wszystkie użyte butle powinny być przeznaczone do odzyskanego czynnika chłodniczego i oznakowane dla danego czynnika chłodniczego (tj. specjalne butle do odzysku czynnika chłodniczego). Butle powinny być kompletne z zaworem bezpieczeństwa i zaworami odcinającymi w dobrym stanie technicznym. Puste butle do odzysku są opróżniane i, jeśli to możliwe, chłodzone przed rozpoczęciem odzyskiwania czynnika chłodniczego.

Sprzęt do odzysku powinien być w dobrym stanie technicznym z zestawem instrukcji dotyczących używanego sprzętu i powinien być przeznaczony do odzysku wszystkich odpowiednich czynników chłodniczych, w tym, w stosownych przypadkach, do palnych czynników chłodniczych. Ponadto wymagany jest dostępny zestaw sprawnych technicznie skalibrowanych wag. Węże powinny być w dobrym stanie technicznym i wyposażone w szczelne szybkozłącza rozłączające. Przed użyciem sprzętu do odzysku należy sprawdzić, czy jest w dobrym stanie technicznym i czy był dobrze konserwowany oraz czy wszelkie powiązane z nim podzespoły elektryczne są uszczelnione, aby uniknąć zapłonu w przypadku uwolnienia czynnika chłodniczego. W przypadku wątpliwości należy porozumieć się z producentem.

Odzyskany czynnik chłodniczy należy zwrócić do dostawcy czynnika chłodniczego w odpowiedniej butli do odzysku wraz z odpowiednim dokumentem przekazania odpadów. Nie wolno mieszać różnych czynników chłodniczych w urządzeniach do odzysku, a zwłaszcza w butlach. Jeśli zachodzi konieczność usunięcia sprężarek lub olei do sprężarek, należy upewnić się, że zostały opróżnione do dopuszczanego poziomu, aby uzyskać pewność, że palny czynnik chłodniczy nie pozostanie w smarze. Procedurę opróżniania należy przeprowadzić przed zwrotem sprzętarki do sprzedawcy. W celu przyspieszenia procedury należy stosować wyłącznie ogrzewanie elektryczne korpusu sprężarki. Spuszczanie oleju z systemu powinno odbywać się w sposób bezpieczny.



## Dane techniczne

Model		UL-C10EA-W	UL-C12EA-W	UL-Y12EA-W
Zasilanie		220–240 V~, 50 Hz	220–240 V~, 50 Hz	220–240 V~, 50 Hz
Klasa efektywności energetycznej	Chłodzenie	A+	A	A
	Ogrzewanie	B.D.	B.D.	A+
Pobór mocy podczas pracy	Chłodzenie (W)	935	1345	1345
	Ogrzewanie (W)	B.D.	B.D.	1190
Pobór mocy w trybie czuwania (W)		0,5	0,5	0,5
Wydajność chłodzenia (kW)		2900	3520	3520
Wydajność ogrzewania (kW)		B.D.	B.D.	3100
Poziom szumów dB(A) (prędkość wentylatora: wysoka/średnia/niska)		65/64/62	65/64/62	65/64/62
Wydajność nawiewu powietrza (wysoka/średnia/niska) (m <sup>3</sup> /h)		385/355/325	385/355/325	385/355/325
Zakres temperatury podczas pracy (°C)		16 ~ 30	16 ~ 30	16 ~ 30
Powierzchnia pomieszczenia (m <sup>2</sup> )		13 ~ 19	16 ~ 23	16 ~ 23
Wymiary (szer. x gł. x wys. w mm)		393 x 425 x 804	393 x 425 x 804	393 x 425 x 804
Masa (kg)		32,5	34,5	35,0
Czynnik chłodniczy		R290	R290	R290

Dane techniczne mogą ulec zmianie bez powiadomienia.



# LOVEAIR

Instrukcja pobrana ze strony [loveair.pl](http://loveair.pl)



Sharp Consumer Electronics Poland sp. z o.o.  
Ostaszewo 57B, 87-148 Łysomice, Poland  
Made in China

SDA/MAN/0195

[www.sharpconsumer.eu](http://www.sharpconsumer.eu)

# SHARP