

# **Fellowes**

---

## **AIR PURIFIERS**

### **AeraMax SE** Oczyszczacz powietrza



Przed użyciem proszę zapoznać się z tą instrukcją. Nie wyrzucać - zachować jako źródło informacji na przyszłość

## SPIS TREŚCI

Gwarancja .....	82	Konfiguracja oczyszczacza powietrza .....	85
Zawartość opakowania .....	82	Panel wyświetlacza .....	86
Instrukcja bezpieczeństwa .....	82-83	Działanie .....	87
Specyfikacja produktu .....	83	Pielęgnacja i konserwacja .....	88
Cechy oczyszczacza powietrza .....	84	Rozwiązywanie problemów .....	89

## OGRANICZONA GWARANCJA NA PRODUKT

Ograniczona gwarancja: Firma Fellowes, Inc. („Fellowes”) gwarantuje, że elementy urządzenia pozabawione są wad materiałowych i wykonawczych, oraz zapewnia usługi wsparcia technicznego i serwisowego przez okres 3 lat od dnia zakupu przez pierwszego użytkownika. Niniejsza gwarancja nie obejmuje szkód spowodowanych przez zastosowanie filtrów innych niż zatwierdzone przez firmę Fellowes lub niezastosowanie się do zalecanego harmonogramu wymiany filtrów. Niniejsza gwarancja nie obowiązuje w przypadku nieprawidłowego posługiwania się, eksploatacji, niezgodności z normami użytkownika, zastosowania do uruchomienia urządzenia niewłaściwego rodzaju zasilania (innego niż wymieniony na etykiecie) lub nieautoryzowanej naprawy. Fellowes zastrzega sobie prawo do obciążania użytkowników wszelkimi dodatkowymi kosztami poniesionymi przez firmę Fellowes w związku z koniecznością dostarczenia części zamiennych lub serwisowania oczyszczacza poza krajem, w którym został on sprzedany przez autoryzowanego sprzedawcę. Niniejsza gwarancja nie obejmuje zamiennych filtrów oczyszczacza. Filtry są materiałami eksploatacyjnymi, które mogą zużyć się w wyniku normalnej pracy przed upłynięciem okresu trzech lat. **WSZELKIE DOROZUMIANE GWARANCJE, ŁĄCZNIE Z GWARANCJĄ ZDATNOŚCI HANDLOWEJ I ZDATNOŚCI DO OKREŚLONEGO UŻYTKU SĄ NINIEJSZYM OGRANICZONE W CZASIE DO PODANEJ OKRESU TRWANIA ODPOWIEDNIEJ GWARANCJI.** W żadnym razie firma Fellowes nie będzie ponosiła odpowiedzialności za szkody wtórne ani uboczne powiązane z urządzeniem. Niniejsza gwarancja daje użytkownikowi konkretne prawa. Czas trwania i warunki niniejszej gwarancji obowiązują na całym świecie, z wyjątkiem sytuacji, gdy lokalne przepisy nakładają inne ograniczenia lub warunki. W razie dalszych pytań lub konieczności wezwania serwisu prosimy o kontakt z nami lub dostawcą urządzenia.

## ZAWARTOŚĆ OPAKOWANIA

- Oczyszczacz powietrza Fellowes® AeraMax™
- Filtr łączony: filtr z węglem aktywnym/filtr True HEPA/filtr wstępny (1 filtr)
- Instrukcja obsługi
- Ankieta

## INSTRUKCJA BEZPIECZEŃSTWA

Dziękujemy za zakup oczyszczacza powietrza firmy Fellowes®. Przed użyciem prosimy zapoznać się z niniejszą instrukcją. Produkt jest przeznaczony wyłącznie do użytku wewnętrznego.

### WAŻNE OSTRZEŻENIA I INSTRUKCJE DOTYCZĄCE UŻYTKOWANIA OCZYSZCZACZA POWIETRZA

**OSTRZEŻENIE:** Należy postępować zgodnie z zaleceniami podanymi w tej instrukcji, aby zmniejszyć ryzyko porażenia prądem elektrycznym, zwarcia i/lub pożaru:

- Nie naprawiać ani nie modyfikować urządzenia, chyba że jest to wyraźnie zalecane w tej instrukcji. Wszystkie naprawy powinny być wykonywane przez wykwalifikowanego elektryka.
- Nie wkładać wtyczki na siłę do gniazdka

sieciowego.

- Nie modyfikować wtyczki w żaden sposób. Jeżeli wtyczka nie pasuje do gniazdka, obrócić ją. Jeżeli wtyczka nadal nie pasuje, należy skontaktować się z wykwalifikowanym elektrykiem, który zamontuje właściwe gniazdko.
- Nie należy używać urządzenia, jeśli wtyczka lub kabel zasilania są uszkodzone lub jeśli połączenie z gniazdkiem ściennym jest niestabilne.
- Nie uszkadzać, nie łamać, nie zginać zbyt mocno, nie ciągnąć, nie skręcać, nie związać, nie powlekać, nie zaciskać, ani nie umieszczać ciężkich przedmiotów na przewodzie zasilającym.
- Okresowo usuwać kurz z wtyczki zasilającej. Zmniejszy to ryzyko gromadzenia się wilgoci, która zwiększa ryzyko porażenia prądem.
- Jeśli kabel zasilający jest uszkodzony, musi on zostać wymieniony przez producenta, jego przedstawiciela lub inną wykwalifikowaną

- osobę w celu uniknięcia zagrożenia.
- Przed czyszczeniem urządzenia należy wyciągnąć wtyczkę z gniazdka zasilającego. Wyciągając wtyczkę chwycić ją za uchwyt. Nigdy nie wyciągać wtyczki ciągnąc za przewód.
- Jeśli urządzenie nie jest używane, należy wyciągnąć wtyczkę z gniazdka.
- Nie dotykać wtyczki mokrymi rękami.
- Nie używać urządzenia podczas korzystania ze środków owadobójczych wydzielających dym. Nie rozpylać środków owadobójczych na urządzenie.
- Nie czyścić urządzenia za pomocą benzenu ani rozcieńczalnika.
- Nie używać urządzenia w wilgotnych miejscach lub tam, gdzie urządzenie może zostać zawilgocone, np. w łazience.
- Nie wkładać palców lub innych przedmiotów do wlotu lub wylotu urządzenia.
- Nie używać urządzenia w pobliżu gazów łatwopalnych. Nie używać w pobliżu papierosów, kadzidełek lub innych żarzących się przedmiotów.
- Urządzenie nie usuwa tlenu węgla wydzielanego przez urządzenia grzewcze lub inne źródła.
- Nie zakrywać wlotowych i wylotowych otworów wentylacyjnych.
- Nie używać w pobliżu gorących przedmiotów, np. w pobliżu kuchenki. Nie używać w miejscach, w których urządzenie może mieć kontakt z parą wodną.
- Nie kłaść urządzenia na boku.
- Trzymać z dala od produktów powodujących powstawanie osadów olejowych np. frytkownicy.
- Do czyszczenia urządzenia nie używać żadnych detergentów.
- Nie uruchamiać urządzenia bez założonego filtra.
- Nie myć i nie używać ponownie filtra True HEPA.
- Nie układać kabla zasilającego pod wykładzinami ani nie przykrywać go dywanem.
- Podczas przenoszenia urządzenia zawsze chwycić je za uchwyt.
- Nie umieszczać żadnych przedmiotów na oczyszczaczu powietrza.
- Nie używać oczyszczacza powietrza z przedłużaczem.
- Urządzenie może być użytkowane przez osoby w wieku od 8 lat oraz osoby o obniżonych możliwościach fizycznych, sensorycznych, umysłowych lub osoby nieposiadające odpowiedniego doświadczenia czy wiedzy, o ile osoby te pozostają pod nadzorem lub zostały przeszkolone w zakresie bezpiecznego użytkowania urządzenia i rozumieją zagrożenia związane z jego użytkowaniem. Dzieci nie powinny bawić się urządzeniem. Dzieci nie powinny czyścić ani konserwować urządzenia bez nadzoru.
- Ostrzeżenie: Nie nadaje się do użytku z półprzewodnikowymi regulatorami prędkości.
- Tylko do użytku na podłodze.

## SPECYFIKACJA PRODUKTU

	Oczyszczacz powietrza AeraMax™ SE
Maksymalna powierzchnia pomieszczenia	527 sq.ft. / 50 m <sup>2</sup>
Zasilanie	AC 220–240 V, 50/60 Hz
Moc znamionowa	70W
Prędkość wentylatora	3 prędkości
Wyświetlacz	Ekran pojemnościowy
Rodzaj sterowania	Automatyczne/Ręczne/Noc/Blokada przed dziećmi
Czujnik jakości powietrza	Tak
Filtry	1 Filtr łączony: True HEPA / z węglem aktywnym / filtr wstępny, o szacowanej żywotności 1 roku
System czyszczący	Filtr węglowy Filtr True HEPA z technologią antymikrobową AeraSafe™
CADR	340 CFM
Kolor	Biały
Głośność	68 dB
Wymiary	29,3 x 12,6 x 12,6 cali / 74,5 x 32,0 x 32,0 cm

# SPECYFIKACJA FILTRA

Wymiana filtra łączonego  
(węgiel / True HEPA / filtr  
wstępny)

9787801

Aby uzyskać informacje o zamiennikach filtrów, odwiedź stronę [www.fellowes.com](http://www.fellowes.com)

## Ostrzeżenie

Wszelkie zmiany lub modyfikacje, które nie zostały wyraźnie zatwierdzone przez producenta, mogą unieważnić prawo użytkownika do obsługi sprzętu.

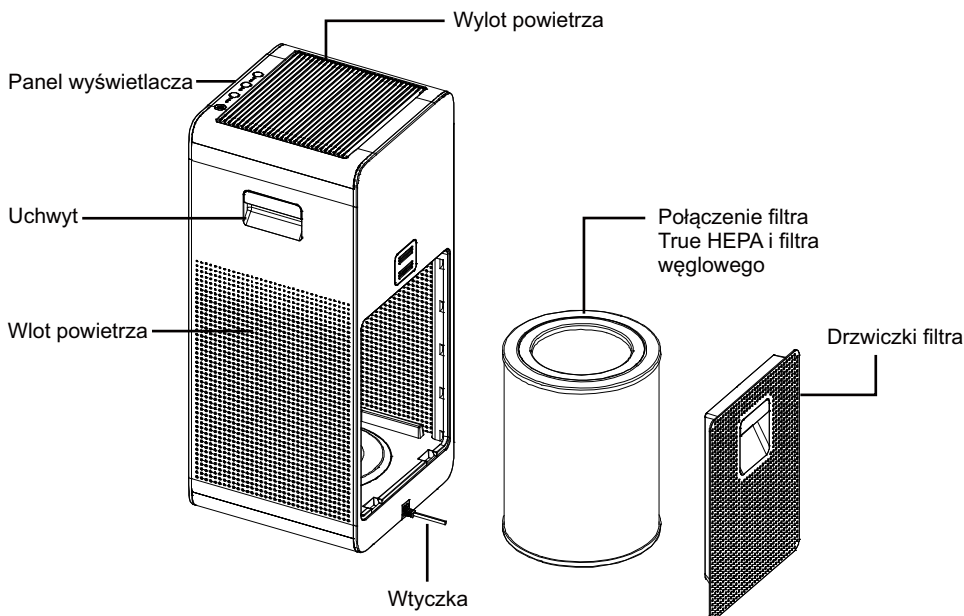
# CECHY OCZYSZCZACZA POWIETRZA

- **Bardzo ciche działanie**  
Oczyszczacz powietrza Fellowes AeraMax™ wyposażony jest w wentylator o trzech prędkościach i charakteryzuje się niezwykle cichym działaniem, dzięki czemu jest doskonały do 24-godzinnego użytku.
- **Łatwa konserwacja**  
Aby uzyskać optymalną wydajność, filtr łączony należy wymienić, gdy zaświeci się wskaźnik filtra lub co około 12 miesięcy w normalnych warunkach użytkowania.
- **Czujnik AeraSmart™**  
Ten oczyszczacz powietrza wyposażono w czujnik jakości powietrza, który automatycznie reguluje prędkość wentylatora, zapewniając czystość powietrza. Czystość powietrza wskazują zielone, bursztynowe i czerwone lampki.

- **Ustawienie trzech prędkości**  
Od CICHEGO trybu zapewniającego energooszczędną pracę, po tryb TURBO zapewniający najsukuteczniejsze oczyszczanie powietrza.
- **Lampki wskaźnika wymiany filtra**  
Informują o konieczności wymiany filtra True HEPA oraz filtra węglowego w zależności od ich zużycia.

## TRÓJSTOPNIOWY SYSTEM OCZYSZCZANIA

- **Filtr węglowy**
- **Filtr True HEPA**
- **Filtr wstępny**



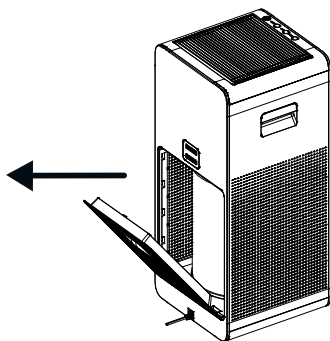
# KONFIGURACJA OCZYSZCZACZA POWIETRZA

**UWAGA:** W celu osiągnięcia najlepszych wyników należy postępować zgodnie z tymi instrukcjami.

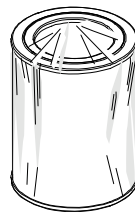
- Umieść urządzenie co najmniej 50 cm od ściany.
- Nie stawiaj urządzenia w przeciągach.
- Nie stawiaj urządzenia w pobliżu zasłon, ponieważ mogą one zakłócać wlot/wylot powietrza.
- Umieść urządzenie na stabilnym podłożu z zapewnionym swobodnym obiegiem powietrza.

1. Zdejmij folię zabezpieczającą z panelu sterującego.

2. Otwórz drzwiczki filtra.

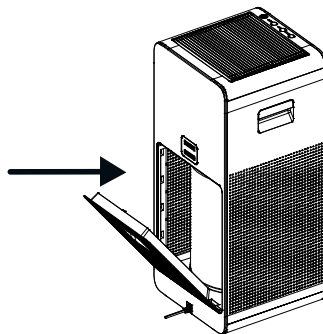


3. Wyjmij filtr i wyjmij plastikowy worek filtracyjny.



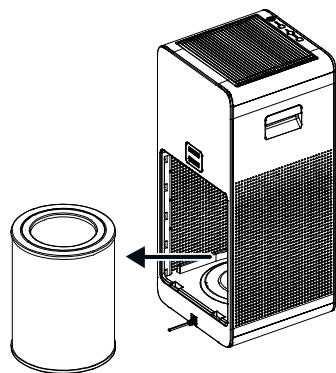
4. Umieść filtr zamkniętą stroną do dołu i dociśnij plastikowe krawędzie, aż zostanie on w pełni osadzony z powrotem w urządzeniu.

5. Zamknij drzwiczki filtra.



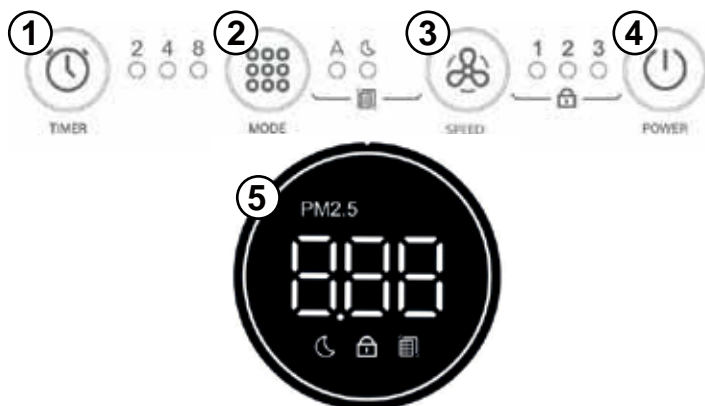
6. Podłącz przewód zasilający do gniazdka elektrycznego.

7. Włącz urządzenie. Urządzenie wyda sygnał dźwiękowy.



Przez pierwsze 4 minuty po włączeniu urządzenia będzie migać ikona „auto”, podczas gdy urządzenie dokonuje pomiaru jakości powietrza.

# PANEL WYŚWIETLACZA



- 1. TIMER** - Naciśnij ten przycisk, aby wybrać ustawienia wyłącznika czasowego. Wyłącznik czasowy można ustawić tak, aby urządzenie wyłączało się po 2, 4 lub 8 godzinach, co sygnalizuje lampka LED. Wyłącznik czasowy można również wyłączyć poprzez pominięcie trybu 8 godzin.
- 2. MODE** - Naciśnij ten przycisk, aby wybrać jeden z 3 trybów pracy urządzenia:  
**Manual** - prędkość wentylatora sterowana jest przyciskiem SPEED. Nie świeci się żadna z lampek ustawienia MODE.  
**Auto** - prędkość wentylatora jest automatycznie dostosowywana do poziomu jakości powietrza. Zaświeci się lampka LED „A”.  
**Sleep** - prędkość wentylatora jest ustawiona na niską, ekran stanie się ciemny. Lampka LED „SLEEP” będzie lekko podświetlona.
- 3. SPEED** - Naciśnij ten przycisk, aby wybrać jedną z 3 prędkości wentylatora urządzenia.
- 4. POWER** - Gdy urządzenie zostanie podłączone do prądu, automatycznie przejdzie w tryb gotowości, a przycisk POWER będzie lekko podświetlony.  
Naciśnij ten przycisk w trybie gotowości, aby włączyć urządzenie.  
Podczas włączania urządzenie wyda jeden sygnał dźwiękowy i zaświecą się lampki LED ustawień AUTO i SPEED 1. Zielona lampka LED na ekranie zacznie migać i pokaże 60-sekundowe odliczanie do kalibracji czujnika cząstek. Po 60 sekundach na ekranie pojawi się wartość PM2.5 i urządzenie przejdzie w tryb AUTO.  
Gdy urządzenie jest włączone, naciśnij ten przycisk, aby przełączyć go z powrotem w tryb gotowości.
- 5. PRZYPOMNIENIE O WYMIANIE FILTRA** - Gdy żywotność filtra dobiegnie końca, lampki LED trybów AUTO i SLEEP zaczną migać, wskazując, że nadszedł czas na wymianę filtra.  
Po wymianie filtra, aby zresetować jego lampkę naciśnij i przytrzymaj jednocześnie przyciski MODE i SPEED przez 5 sekund. Urządzenie wyda jeden sygnał dźwiękowy, a lampki AUTO i SLEEP zamigają 3 razy.
- 6. CHILD LOCK** - Naciśnij jednocześnie przyciski SPEED i POWER i przytrzymaj przez 5 sekund, aby aktywować funkcję blokady przed dziećmi. Urządzenie wyda jeden sygnał dźwiękowy, a na ekranie pojawi się symbol blokady przed dziećmi.

Inne przyciski nie będą już działać, a ich naciśnięcie spowoduje tylko trzykrotne mignięcie lampki POWER.

Aby wyłączyć funkcję blokady przed dziećmi, naciśnij jednocześnie przyciski SPEED i POWER i przytrzymaj przez 5 sekund. Urządzenie wyda jeden sygnał dźwiękowy, a symbol blokady przed dziećmi zniknie.

# DZIAŁANIE

## DZIAŁANIE W TRYBIE AUTO

Po włączeniu zasilania włączany jest domyślnie tryb automatyczny. Oczyszczacz powietrza automatycznie wykryje poziom zanieczyszczeń w powietrzu i dostosuje prędkość wentylatora, aby utrzymać powietrze w czystości.

## DZIAŁANIE W TRYBIE MANUAL

Po włączeniu urządzenia można ustawić tryb obsługi ręcznej, dotykając przycisku MODE.

### • POZIOM NISKI, ŚREDNI LUB WYSOKI

Te poziomy są zalecane do standardowego użytkowania w ciągu dnia. Poziom HIGH (Wysoki) aktywuje się automatycznie, gdy czujniki wykryją słabą jakość powietrza.



## CZUJNIK AeraSmart™

Wskaźnik jakości powietrza wskazuje poziom jakości powietrza.



---

Wskaźnik zielony informuje, że powietrze jest czyste.

---

Wskaźnik bursztynowy informuje, że jakość powietrza jest niska.

---

Wskaźnik czerwony informuje, że w powietrzu znajduje się duża ilość zanieczyszczeń.

---

# PIELĘGNACJA I KONSERWACJA

## CZYSZCZENIE

- Urządzenie należy czyścić w miarę potrzeb wycierając je suchą, miękką ściereczką; uporczywe plamy można usunąć ciepłą, wilgotną ściereczką.
- Nie należy używać łatwo parujących płynów, takich jak benzen, rozcieńczalnik, ani proszku do szorowania, gdyż mogą one uszkodzić powierzchnię urządzenia.
- Utrzymywać urządzenie w czystości.

## Wymiana filtra

Migające lampki LED trybów AUTO i SLEEP zasygnalizują, kiedy należy wymienić filtr łączony. Okres między wymianą filtra będzie się różnił w zależności od liczby przepracowanych godzin i jakości powietrza. Jednak przy normalnym użytkowaniu należy go wymieniać co roku.

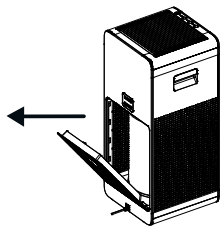
Nie należy myć ani ponownie używać filtrów True HEPA ani filtrów węglowych — nie będą one wydajnie pracować. Należy używać wyłącznie filtrów zamiennych marki AeraMax™ firmy Fellowes.



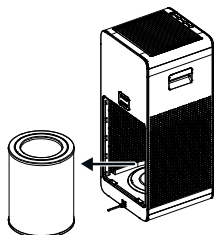
**OSTRZEŻENIE:** Przed wymianą jakichkolwiek filtrów należy upewnić się, czy wyciągnięto wtyczkę z gniazdka zasilającego.

## Sposób wymiany

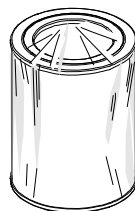
1. Otwórz drzwiczki filtra.



2. Wyjmij stary filtr i wyrzuć go.

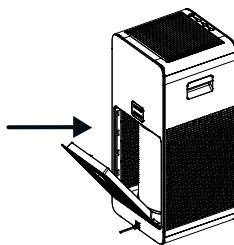


3. Wyjmij nowy(-e) filtr(y) z opakowania.



Numery części zamiennych filtrów znajdują się na stronie 84.

4. Umieść nowe filtry w jednostce głównej. (Zamknięta strona filtra skierowana w dół). Dociśnij plastikowe krawędzie filtra, aż zostanie dokładnie osadzony w urządzeniu.
5. Zamknij drzwiczki filtra.



6. Aby zresetować lampkę filtra po włożeniu nowego filtra:
  - a. Upewnij się, że szuflada jest zamknięta.
  - b. Włącz urządzenie.
  - c. Aby zresetować lampkę filtra, naciśnij jednocześnie przyciski MODE i SPEED i przytrzymaj przez 3 sekundy. Spowoduje to wyłączenie lampek i zresetowanie licznika czasu eksploatacji filtra.



# ROZWIĄZYWANIE PROBLEMÓW

## Zanim skontaktujesz się z pomocą techniczną

### Rozwiązania typowych problemów

Przed kontaktem z serwisem przejrzyj listę przedstawioną poniżej. Lista ta obejmuje zagadnienia, które nie są wynikiem wad materiałowych i wykonawczych.

PROBLEM	MOŻLIWE ROZWIĄZANIE
Urządzenie nie usuwa dymu i zapachów z powietrza.	<ul style="list-style-type: none"><li>• Upewnij się, że czujnik nie został zablokowany lub zatkany.</li><li>• Przenieś urządzenie bliżej źródła zapachu.</li><li>• Wymień filtry, zależnie od potrzeb.</li></ul>
Urządzenie generuje zapach.	<ul style="list-style-type: none"><li>• Wymień filtry, zależnie od potrzeb.</li></ul>
System kontroli jakości powietrza nie uruchamia się.	<ul style="list-style-type: none"><li>• Sprawdź, czy urządzenie jest podłączone do zasilania.</li><li>• Upewnij się, że drzwiczki filtra są dobrze zamknięte.</li><li>• Upewnij się, że urządzenie jest prawidłowo podłączone.</li><li>• Upewnij się, że urządzenie jest włączone.</li></ul>
Urządzenie zakłóca odbiór radiowy lub telewizyjny.	<ul style="list-style-type: none"><li>• Urządzenie promieniuje energią o częstotliwości fal radiowych, w związku z czym zalecamy jedno z poniższych rozwiązań:<ul style="list-style-type: none"><li>- Aby uzyskać lepszy odbiór, zmień ustawienie anteny radiowej/telewizyjnej.</li><li>- Umieść urządzenie z dala od odbiornika radiowego/telewizyjnego.</li><li>- Podłącz przewód urządzenia do innego gniazdka niż przewód odbiornika radiowego/telewizyjnego.</li></ul></li></ul>
Lampki LED trybów AUTO i SLEEP ciągle migają	<ul style="list-style-type: none"><li>• Powtórz instrukcje resetowania lampki filtra ze strony 88.</li></ul>
Słaby wylot powietrza.	<ul style="list-style-type: none"><li>• Upewnij się, że z filtra został zdjęty plastikowy worek</li><li>• Wyłącz urządzenie i sprawdź, czy nic nie blokuje wylotu lub wlotu powietrza.</li></ul>

**W.E.E.E.**



#### Polish

Ten produkt jest sklasyfikowany jako sprzęt elektryczny i elektroniczny. Przy jego utylizacji należy dopilnować, by nie został wyrzucony razem z odpadami domowymi. Należy dostarczyć go do odpowiedniego punktu zbiórki odpadów, gdzie zostanie poddany właściwemu przetworzeniu, odzyskowi i recyklingowi. Szczegółowe informacje na temat najbliższego punktu zbiórki odpadów można uzyskać, kontaktując się z lokalnymi władzami.



# LOVEAIR

Instrukcja pobrana ze strony [loveair.pl](https://loveair.pl)