

stylies®

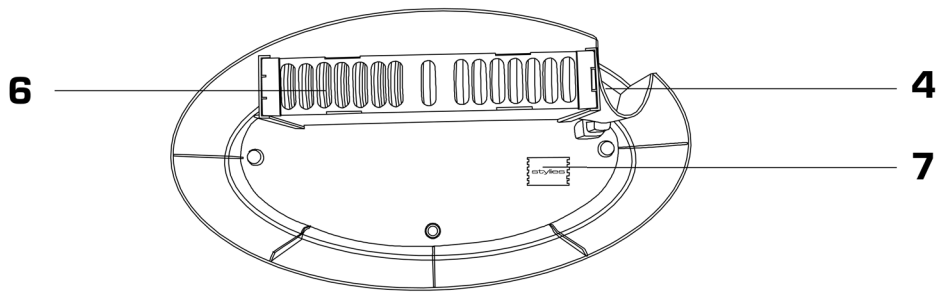
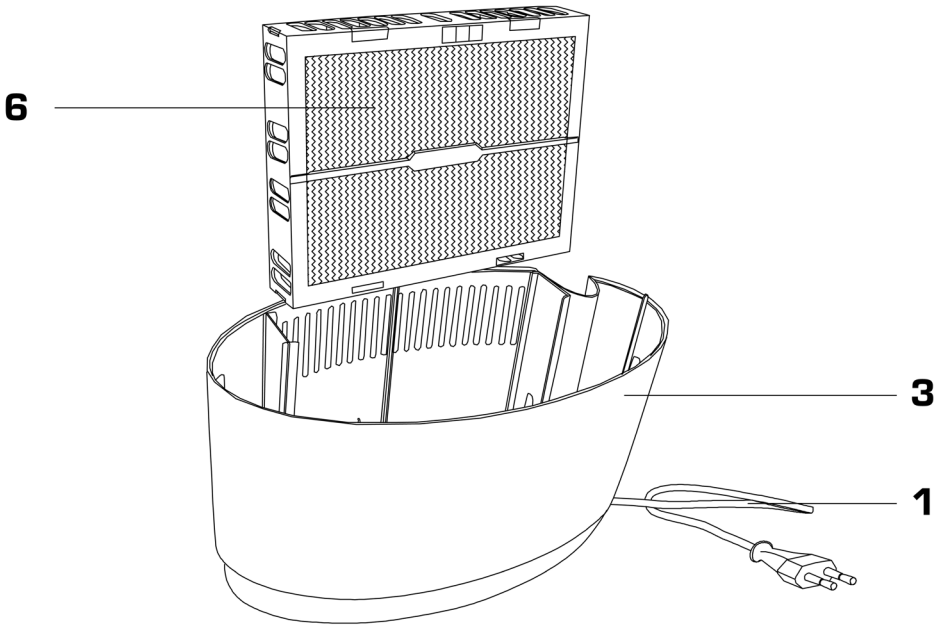
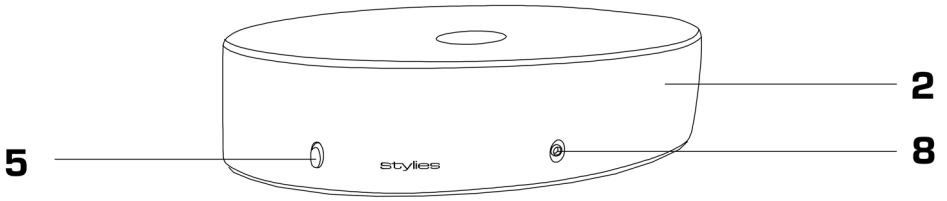
CARINA - HUMIDIFIER



Gebrauchsanweisung Deutsch	2
Instruction Manual English	6
Mode d'emploi Français	10
Руководство по эксплуатации Русско	14
Instrukcja obsługi Polski	18
Gebruiksaanwijzing Dutch	22
Käyttöohje Suomi	26
Instrucciones de uso Español	30

stylies®

CARINA - VERDUNSTER - EVAPORATOR



Gratulacje! Właśnie staliście się Państwo właścicielami wyjątkowego nawilzacza powietrza Stylies Evap 239 Carina. Sprawi on Państwu wiele radości i poprawi powietrze w pomieszczeniu. Podobnie jak w przypadku wszystkich urządzeń elektrycznych, także i podczas eksploatacji tego nawilzacza powietrza wymaga się szczególnej ostrożności w celu uniknięcia obrażeń, oparzeń, uszkodzeń urządzenia. Przed uruchomieniem prosimy przestudiować niniejszą instrukcję obsługi i przestrzegać wskazówek dotyczących bezpieczeństwa urządzenia.

OPIS URZĄDZENIA

Urządzenie składa się z następujących głównych komponentów:

1. kabel sieciowy zasilania prądowego
2. Górna część obudowy
3. Podstawa obudowy (Zbiornik wody)
4. Otwór wlewu wody z oznaczeniem maks. poziomu wody
5. włącznik/wyłącznik
6. Kasetę parownika (1 sztuka)
7. Ionic Silver Cube™
8. Wskaźnik kontrolny

URUCHOMIENIE / OBSŁUGA

1. Prosimy uwzględnić: Nigdy nie transportować urządzenia z nałożoną górną częścią (2). W przeciwnym razie może dojść do wychłapania się wody z górnej części i do zalania i zniszczenia elektroniki.
2. Dlatego najpierw należy oddzielnie napelnić podstawę (3) nawilzacza Stylies Evap 239 Carina umieścić ja w odpowiednim miejscu. Alternatywnie można najpierw umieścić urządzenie i dokonać napełnienia przez otwór wlewu wody (4). Włożyć kasetę parownika (6) do „szuflady”.
3. Jeśli podstawa znajduje się już w odpowiednim miejscu, ponownie nałożyć górę obudowy (2). Podłączyć kabel sieciowy (1) do domowego gniazdka.
4. Uruchomić Stylies Evap 239 Carina przy pomocy włącznika/wyłącznika (5).

WAŻNE WSKAZÓWKI DOTYCZĄCE BEZPIECZEŃSTWA

- Prosimy o dokładne przeczytanie instrukcji obsługi przed pierwszym uruchomieniem nawilzacza powietrza Stylies Evap 239 Carina i o późniejsze jej przechowywanie i ew. przekazanie kolejnemu użytkownikowi.
- Za szkody wynikłe z nieprzestrzegania niniejszej instrukcji obsługi firma Coplax AG nie ponosi jakiegokolwiek odpowiedzialności.
- Urządzenie może być używane wyłącznie w gospodarstwie domowym w celach opisanych w niniejszej instrukcji. Zastosowanie niezgodne z przeznaczeniem oraz zmiany techniczne w urządzeniu mogą prowadzić do zagrożeń dla życia i zdrowia.
- Niniejsze urządzenie nie jest przeznaczone do użytku przez osoby (włącznie z dziećmi) z ograniczonymi fizycznymi, sensorycznymi i psychicznymi możliwościami lub z brakiem doświadczenia tudzież wiedzy, chyba, że zostaną one uprawnione przez osobę odpowiedzialną za bezpieczeństwo zostaną przez nią przeszkolone w zakresie użytkowania niniejszego urządzenia.
- Dzieci powinny posiadać nadzór, aby wykluczyć zabawy z użyciem urządzenia.

- Kabel należy podłączać tylko do źródła prądu przemiennego. Zwrócić uwagę na dane dotyczące napięcia.
- Wtyk należy bezwzględnie wyciągać:
 - przed każdą zmianą miejsca pracy urządzenia
 - przed otwarciem urządzenia lub napełnianiem wodą
 - w przypadku zakłóceń w pracy
 - przed każdym czyszczeniem
 - po każdym użyciu.
- Nie stosować żadnych uszkodzonych przedłużaczy.
- Nigdy nie ciągnąć i nie nosić urządzenia za kabel.
- Zabrania się wkładania do obudowy jakichkolwiek przedmiotów.
- Jeśli kabel sieciowy jest uszkodzony, musi zostać wymieniony przez osobę posiadającą stosowne kwalifikacje.
- Kabel sieciowy nie może być przeciągany lub zaciskany w ostrych krawędziach.
- Nigdy nie wyciągać wtyczki z gniazdka za kabel lub wilgotnym dłońmi.
- Niniejszy nawilżacz powietrza nie może być stosowany w bezpośredniej bliskości wanny kąpielowej, prysznicza lub basenu (utrzymywać minimalny odstęp 3m). Ustawiać urządzenie w taki sposób, aby osoby z wanny nie mogły go dotknąć.
- Nie ustawiać urządzenia w pobliżu źródła ciepła. Nie narażać kabla sieciowego na bezpośrednie działanie gorąca (np. gorąca płyta kuchenna, gorące żelazko lub piecyk). Chronić kabel sieciowy przed olejem.
- Nie ustawiać urządzenia bezpośrednio obok ścian, zasłon, mebli.
- Zwracać uwagę, aby urządzenie było stabilne podczas eksploatacji i nie wystąpiła możliwość potknięcia się o kabel sieciowy.
- Urządzenie nie posiada ochrony przed tryskającą wodą.
- Nie przechowywać i nie uruchamiać urządzenia na świeżym powietrzu.
- Urządzenie należy przechowywać w suchym i niedostępnym dla dzieci miejscu (zapakować).
- Zawsze podczas napełniania wodą lub czyszczenia wyjmować wtyczkę z gniazdka.
- Nie dodawać żadnych dodatkowych substancji do wody (środki zapachowe, olejki eteryczne lub odświeżacze wody).

Nie ustawiać urządzenia bezpośrednio na podłodze. Stosować wodoodporne podkładki!!

CZYSZCZENIE

- Przed każdą konserwacją i po każdym użyciu wyłączyć urządzenie i wyciągnąć kabel sieciowy z gniazdka.
- Nigdy nie zanurzać urządzenia w wodzie (niebezpieczeństwo zwarcia). Czyszczenie wykonywać tylko poprzez przetarcie miękką szmatką i osuszenie. Najpierw bezwzględnie wyjąć wtyk sieciowy.
- W zależności od zawartości kamienia, ale nie rzadziej, niż raz w tygodniu, należy przeprowadzać odkamienianie: Najpierw zdjąć górną część i odkamienić dolną część przy pomocy dostępnego w handlu odkamieniacza a następnie dobrze przepłukać. Przed użyciem ponownie całkowicie złożyć.
- Kasety filtracyjne (10) należy wymieniać co 2 - 3 miesiące. Wydajność ulega zmniejszeniu, jeśli papier filtracyjny jest zbyt mocno zakamieniony (mniejsza absorpcja wody).

IONIC SILVER CUBE™ (OPCJONALNIE)

Przed nałożeniem zbiornika wody należy włożyć Ionic Silver Cube™ do oznaczonej pozycji w podstawie. Ionic Silver Cube™ dzięki swojej opatentowanej technologii zapobiega rozwojowi bakterii i zarodków. Może być używany maksymalnie przez jeden sezon, należy go wymienić na początku kolejnego sezonu. Mimo zastosowania Ionic Silver Cube™ należy codziennie wymieniać wodę.

DOBRZE WIEDZIEĆ:

Wskazówki dotyczące działania parownika:

Jak funkcjonuje parownik? Systemy parownikowe nawilżają powietrze i oczyszczają je z cząsteczek zanieczyszczeń i pyłków. Produkty te osiągają bardzo dużą efektywność nawilżania w naturalny sposób: Zintegrowany wentylator ciągnie suche powietrze przez nasączone wodą antybakteryjne kasety filtracyjne. Powietrze pomieszczenia przyjmuje tyle wilgoci, aż dojdzie do jego naturalnego nasycenia. Dlatego przewilgocenie nie jest możliwe. Takie systemy pracują niezwykle cicho i wymagają bardzo mało prądu. Parowniki zalecamy stosować w sypialniach i pokojach dziecięcych.

Typy dotyczące wody:

Aby powietrze do oddychania pozostało higieniczne, należy zawsze używać czystej wody. Urządzenie a przede wszystkim zbiornik wody muszą być zawsze higienicznie czyste.

Zalecenie: Zawsze stosować Ionic Silver Cube™, ponieważ redukuje on tworzenie się zarodków w wodzie.

USTERKI

Niska wydajność:

Konserwacja zgodnie z rozdziałem „Czyszczenie”, wyższa istniejąca wilgotność w pomieszczeniu zmniejsza wydajność parownika.

NAPRAWY/UTYLIZACJA

- Naprawy urządzeń elektrycznych (wymiana kabla sieciowego) mogą być wykonywane wyłącznie przez poinstruowany personel. W przypadku niewłaściwych napraw wygasa gwarancja producenta i wszelka odpowiedzialność.
- Jeśli kabel sieciowy jest uszkodzony, musi zostać wymieniony przez producenta, oficjalnego partnera serwisowego lub osobę posiadającą stosowne kwalifikacje, w celu uniknięcia szkód.
- Nigdy nie uruchamiać urządzenia, jeśli kabel lub wtyk są uszkodzone, po błędnym działaniu urządzenia, jeśli spadło lub zostało uszkodzone w inny sposób (rysy, złamania obudowy).
- Nie stosować żadnych ostrych, drapiących przedmiotów lub żrących chemikaliów.
- Wysłużone urządzenie należy natychmiast uczynić niezdatnym do użycia (odłączyć kabel sieciowy) i zwrócić do odpowiedniego punktu zbiorczego.
- Urządzenia elektryczne nie mogą być utylizowane jako odpady domowe, należy skorzystać z oficjalnych punktów zbiorczych recyklingu.
- Jeżeli urządzenia elektryczne będą utylizowane w sposób niekontrolowany, w trakcie opadów atmosferycznych może dojść do przedostania się niebezpiecznych substancji do wód gruntowych a tym samym do łańcucha pokarmowego lub do obciążenia flory i fauny na długie lata.

DANE TECHNICZNE

Wymiary	(Szerokość x Wysokość x Głębokość) 350 x 255 x 190 mm
Ciężar	ok. 1,60 kg
Wydajność	Maksymalnie 8 W, 250 h/h
Automatyka wyłączenia	nie
Pojemność zbiornika	3,5 litrów
Poziom ciśnienia akustycznego	bardzo cichy
Spełnione przepisy UE	GS/CE/WEEE/RoHS
Zastrzegamy sobie prawo do zmian technicznych.	

Niniejsze urządzenie nie może być utylizowane jako odpad domowy! Prosimy o oddanie urządzenia do odpowiedniego punktu zbiorczego! Zbieranie i recykling odpadów elektrycznych i elektronicznych chroni cenne zasoby!

Materiał pakowy może być ponownie użyty. Zutylizować opakowanie zgodnie z zasadami ochrony środowiska i przekazać je do punktu zbiorczego.

2-LETNIA GWARANCJA

W okresie gwarancyjny wynoszącym 2 lata od daty zakupu urządzenia, wszystkie urządzenia lub części wykazujące wady materiałowe lub wykonawstwa zostaną nieodpłatnie naprawione lub wymienione na produkt odnowiony (wedle naszego uznania).

Oprócz gwarancji określonej powyższej, firma Coplax nie udziela innych domniemyanych gwarancji ani gwarancji handlowych czy gwarancji przydatności do określonego celu po wygaśnięciu okresu gwarancyjnego produktu. Firma Coplax, wedle własnego uznania, naprawi lub wymieni produkt objęty gwarancją. Akredytywa nie będzie otwierana. Opisane powyżej środki naprawcze są jedyną formę naprawy szkód w przypadku naruszenia określonej wyżej gwarancji.

KOGO DOTYCZY:

Prawo do gwarancji zachowuje pierwszy prywatny właściciel urządzenia Coplax, który może przedstawić opatrzony datą dowód zakupu w formie faktury lub paragonu. Gwarancja nie może być cedowana. Przed zwrotem urządzenia należy przesłać faksem, e-mailem lub pocztą kopię oryginału dowodu zakupu opatrzonych datą. Dla swojego urządzenia należy podać numer modelu wraz ze szczegółowym opisem usterki (najlepiej pismem drukowanym). Opis usterki należy włożyć do koperty, którą należy następnie przykleić taśmą bezpośrednio do obudowy urządzenia przed zaklejeniem pudła. Na oryginalnym pudle nie należy niczego pisać. Pudła tego nie wolno też w żaden sposób zmieniać.

CZEGO TA GWARANCJA NIE OBEJMUJE:

- Części, które winny być normalnie wymieniane, takie jak kartridże demineralizacyjne, kostka Ionic Silver Cube™, filtry z węglem aktywnym, knotowe filtr wody oraz inne elementy zużywalne wymagające regularnej wymiany, z wyjątkiem wad materiałowych lub wykonawstwa.
- Uszkodzenia, awarie, straty lub zużycie w wyniku normalnego zużywania się oraz zniszczenia spowodowane niewłaściwym użyciem, zaniedbaniem, wypadkiem, nieprawidłową instalacją, montażem lub obsługą, nieprawidłową konserwacją, nieuprawnioną naprawą, wystawieniem na działanie nadmiernych temperatur lub warunków otoczenia. Dotyczy to uszkodzeń spowodowanych przez niewłaściwe użycie olejków eterycznych, niewłaściwe przygotowanie wody lub niewłaściwe użycie środków czyszczących.
- Uszkodzenia spowodowane nieodpowiednim pakowaniem lub uszkodzenia powstałe podczas transportu zwracanego produktu.
- Brak lub utrata akcesoriów, np. dyszy, kapsułki zapachowej, korka zbiornika wody, itp.
- Koszty wysyłki i transportu do/z każdego miejsca wykonania naprawy.
- Wszelkie szkody bezpośrednie, szczególne szkody pośrednie lub szkody wynikowe, w tym utrata zysków lub inne straty ekonomiczne.
- Uszkodzenia transportowe urządzenia powstałe podczas wysyłki od jednego z naszych dystrybutorów. Prosimy skontaktować się z nimi bezpośrednio.

Niniejsza gwarancja nie obejmuje uszkodzeń i wad spowodowanych lub wynikających z braku ścisłego stosowania się do specyfikacji firmy Coplax dotyczących instalacji, obsługi, użycia, konserwacji lub naprawy urządzenia Coplax.



LOVEAIR

Instrukcja pobrana ze strony loveair.pl