

stylies®

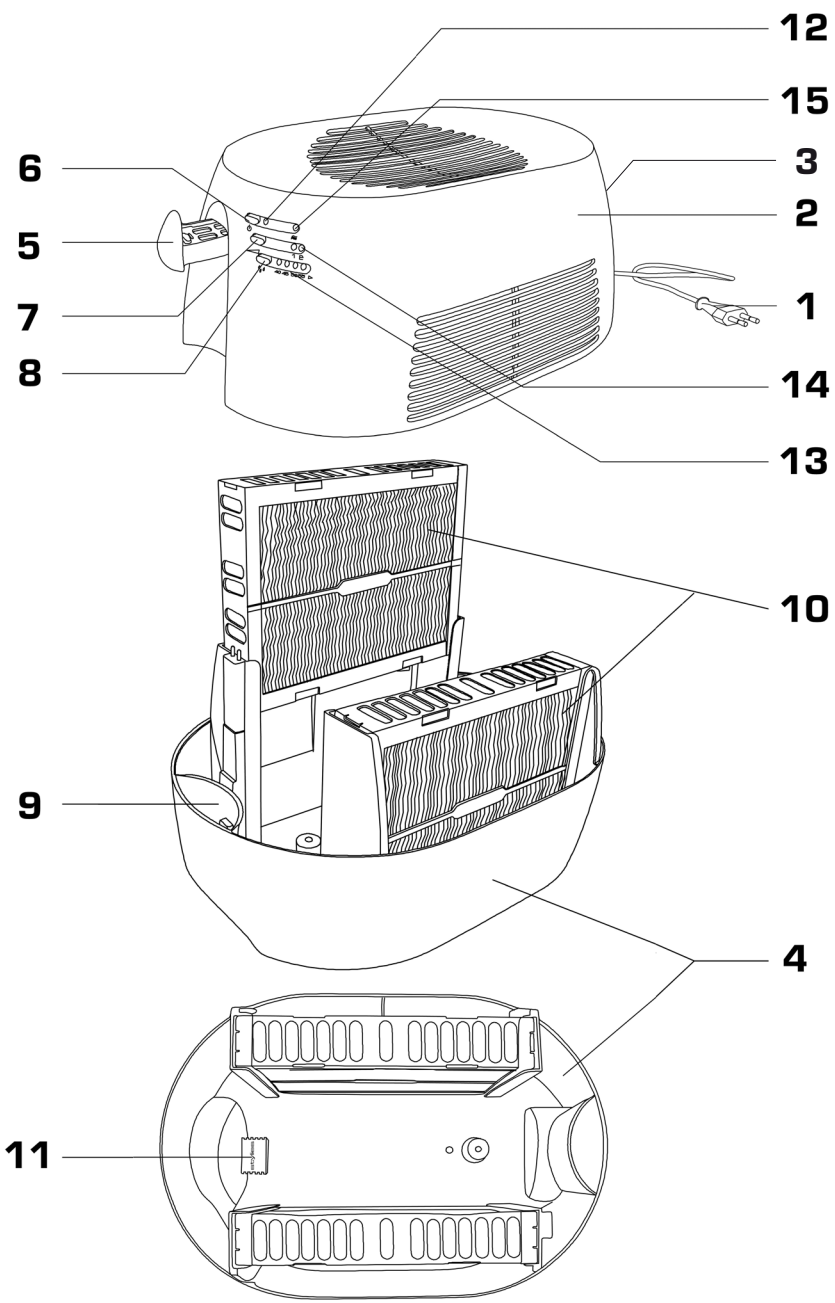
ORION - HUMIDIFIER



Gebrauchsanweisung Deutsch	2
Instruction Manual English	7
Mode d'emploi Français	12
Istruzioni d'uso Italiano	17
Instrukcja obsługi Polski	22
Gebruiksaanwijzing Dutch	27
Käyttöohje Suomi	32
Instrucciones de uso Español	36
Návod k použití Čeština	41
Návod na použitie Slovenský	46

stylies®

ORION - VERDUNSTER - EVAPORATOR



Gratulacje! Właśnie staliście się Państwo właścicielami wyjątkowego nawilżacza powietrza Styliet Orion. Sprawi on Państwu wiele radości i poprawi powietrze w pomieszczeniu. Podobnie jak w przypadku wszystkich urządzeń elektrycznych, także i podczas eksploatacji tego nawilżacza powietrza wymaga się szczególnej ostrożności w celu uniknięcia obrażeń, oparzeń, uszkodzeń urządzenia. Przed uruchomieniem prosimy przestudiować niniejszą instrukcję obsługi i przestrzegać wskazówek dotyczących bezpieczeństwa urządzenia.

OPIS URZĄDZENIA

Urządzenie składa się z następujących głównych komponentów:

1. kabel sieciowy zasilania prądowego
2. Górna część obudowy
3. Skrytka na kabel
4. Podstawa obudowy (Zbiornik wody)
5. korytka z pachnidłem
6. włącznik / wyłącznik
7. Przycisk wyboru stopnia mocy 1 lub 2 / Funkcję przygaszania
8. Przycisk higrostatu (Ustawienie wilgotności powietrza)
9. Otwór wlewu wody z oznaczeniem maks. poziomu wody
10. Kasety parownika (2 sztuki)
11. Clean Cube
12. dioda LED eksploatacji (zasilanie)
13. Dioda LED higrostatu (5) 40% - tryb ciągły
14. Dioda LED wydajności (1 dioda LED economy, 2 diody LED normal)
15. Dioda LED braku wody

WAŻNE WSKAZÓWKI DOTYCZĄCE BEZPIECZEŃSTWA

- Prosimy o dokładne przeczytanie instrukcji obsługi przed pierwszym uruchomieniem nawilżacza powietrza Styliet Orion i o późniejsze jej przechowywanie i ew. przekazanie kolejnemu użytkownikowi.
- Za szkody wynikłe z nieprzestrzegania niniejszej instrukcji obsługi firma Coplax AG nie ponosi jakiegokolwiek odpowiedzialności.
- Urządzenie może być używane wyłącznie w gospodarstwie domowym w celach opisanych w niniejszej instrukcji. Zastosowanie niezgodne z przeznaczeniem oraz zmiany techniczne w urządzeniu mogą prowadzić do zagrożeń dla życia i zdrowia.
- Opisane urządzenie może być używane przez dzieci w wieku powyżej 8 lat, osoby niepełnosprawne fizycznie, psychicznie lub z upośledzeniem narządów zmysłów, a także przez osoby bez specjalnego doświadczenia i wiedzy, o ile pozostają one pod nadzorem osoby kompetentnej lub zostały przez nią poinstruowane o bezpiecznym użyciu urządzenia i mają świadomość związanych z nim zagrożeń. Dzieciom nie wolno bawić się urządzeniem. Dzieci mogą czyścić i konserwować urządzenie tylko pod nadzorem dorosłych.
- Kabel należy podłączać tylko do źródła prądu przemiennego. Zwrócić uwagę na dane dotyczące napięcia.

- Wtyk należy bezwzględnie wyciągać:
 - przed każdą zmianą miejsca pracy urządzenia
 - przed otwarciem urządzenia lub napełnianiem wodą
 - w przypadku zakłóceń w pracy
 - przed każdym czyszczeniem
 - po każdym użyciu.
- Nie stosować żadnych uszkodzonych przedłużaczy.
- Nigdy nie ciągnąć i nie nosić urządzenia za kabel.
- Zabrania się wkładania do obudowy jakichkolwiek przedmiotów.
- Jeśli kabel sieciowy jest uszkodzony, musi on zostać wymieniony przez producenta lub serwis autoryzowany przez producenta bądź też przez osobę posiadającą podobne kwalifikacje, aby uniknąć zagrożenia.
- Kabel sieciowy nie może być przeciągany lub zaciskany w ostrych krawędziach.
- Nigdy nie wyciągać wtyczki z gniazdka za kabel lub wilgotnymi dłońmi.
- Niniejszy nawilżacz powietrza nie może być stosowany w bezpośredniej bliskości wanny kąpielowej, prysznicza lub basenu (utrzymywać minimalny odstęp 3m). Ustawiać urządzenie w taki sposób, aby osoby z wanny nie mogły go dotknąć.
- Nie ustawiać urządzenia w pobliżu źródła ciepła. Nie narażać kabla sieciowego na bezpośrednie działanie gorąca (np. gorąca płyta kuchenna, gorące żelazko lub piecyk). Chronić kabel sieciowy przed olejem.
- Nie ustawiać urządzenia bezpośrednio obok ścian, zasłon, mebli.
- Zwracać uwagę, aby urządzenie było stabilne podczas eksploatacji i nie wystąpiła możliwość potknięcia się o kabel sieciowy.
- Urządzenie nie posiada ochrony przed tryskającą wodą.
- Nie przechowywać i nie uruchamiać urządzenia na świeżym powietrzu.
- Urządzenie należy przechowywać w suchym i niedostępnym dla dzieci miejscu (zapakować).
- Zawsze podczas napełniania wodą lub czyszczenia wyjmować wtyczkę z gniazdka.
- Nie dodawać żadnych dodatkowych substancji do wody (środki zapachowe, olejki eteryczne lub odświeżacze wody).

Nie ustawiać urządzenia bezpośrednio na podłodze. Stosować wodoodporne podkładki!!

URUCHOMIENIE / OBSŁUGA

1. Prosimy uwzględnić: Nigdy nie transportować urządzenia wypełnionego wodą z nałożoną górną częścią (2). W przeciwnym razie może dojść do wychłapania się wody z górnej części i do zalania i zniszczenia elektroniki.
2. Dlatego najpierw należy oddzielnie napełnić podstawę (4) nawilżacza Stylies Orion umieścić ja w odpowiednim miejscu. Alternatywnie można najpierw umieścić urządzenie i dokonać napełnienia przez otwór wlewu wody (9). Włożyć kasety parnika (10) do „szuflad“.
3. Jeśli podstawa znajduje się już w odpowiednim miejscu, ponownie nałożyć górę obudowy (2). Podłączyć kabel sieciowy (1) do domowego gniazdka. Sprawdzić osadzenie, ponieważ kontakt zabezpieczający uniemożliwia pracę otwartego urządzenia.
4. Uruchomić Stylies Orion przy pomocy włącznika / wyłącznika (6). Przyciskiem poziom 1 lub 2 (7) można wybrać żądaną wydajność.
5. Przy pomocy przycisku higrostatu (8) można wybrać żądaną wilgotność powietrza od 1 palącej się diody LED do 5 palących się diod LED. Jeśli przykładowo pali się 1 dioda LED, urządzenie wyłącza się przy względnej wilgotności powietrza ok. 35% i uruchamia się dopiero po zejściu

poniżej 35%. Zalecamy ustawienie środkowe (strefa komfortowa) dla optymalnej wilgotności powietrza 40-60%.

Uwaga: Urządzenie nie włącza się, jeśli higrostat jest ustawiony zbyt nisko.

6. W razie potrzeby podać 1-2 krople substancji zapachowej do specjalnego korytka na pachnidło (5). W ten sposób zapach będzie optymalnie rozprowadzany w pomieszczeniu. Substancje zapachowe nie mogą być dodawane bezpośrednio do zbiornika wody!
7. Urządzenie posiada funkcję przygaszania. Jeśli przycisk poziomów mocy (7) zostanie wciśnięty na 3 sekundy, lampki LED zostaną wyłączone. Urządzenie pracuje nadal na ustawionym wcześniej poziomie. Ponowne wciśnięcie przycisku poziomów mocy (7) przez 3 sekundy spowoduje ponowne włączenie lampek LED.

CZYSZCZENIE

- Przed każdą konserwacją i po każdym użyciu wyłączyć urządzenie i wyciągnąć kabel sieciowy z gniazdka.
- Nigdy nie zanurzać urządzenia w wodzie (niebezpieczeństwo zwarcia). Czyszczenie wykonywać tylko poprzez przetarcie miękką szmatką i osuszenie. Najpierw bezwzględnie wyjąć wtyk sieciowy.
- W zależności od zawartości kamienia, ale nie rzadziej, niż raz w tygodniu, należy przeprowadzać odkamienianie: Najpierw zdjąć górną część i odkamienić dolną część przy pomocy dostępnego w handlu odkamieniacza a następnie dobrze przepłukać. Przed użyciem ponownie całkowicie złożyć.
- Kasety filtracyjne (10) należy wymieniać co 2 - 3 miesiące. Wydajność ulega zmniejszeniu, jeśli papier filtracyjny jest zbyt mocna zakamieniony (mniejsza absorpcja wody).

CLEAN CUBE

Przed nałożeniem zbiornika wody należy włożyć Clean Cube do oznaczonej pozycji w podstawie.

Clean Cube dzięki swojej opatentowanej technologii zapobiega rozwojowi bakterii i zarodków. Może być używany maksymalnie przez jeden sezon, należy go wymienić na początku kolejnego sezonu.

Mimo zastosowania Clean Cube należy codziennie wymieniać wodę.

DOBRCZE WIEDZIEĆ:

Wskazówki dotyczące działania parownika:

Jak funkcjonuje parownik? Systemy parownikowe nawilżają powietrze i oczyszczają je z cząstek zanieczyszczeń i pyłków. Produkty te osiągają bardzo dużą efektywność nawilżania w naturalny sposób: Zintegrowany wentylator ciągnie suche powietrze przez nasączone wodą antybakteryjne kasety filtracyjne. Powietrze pomieszczenia przyjmuje tyle wilgoci, aż dojdzie do jego naturalnego nasycenia. Dlatego przewilgocenie nie jest możliwe. Takie systemy pracują niezwykle cicho i wymagają bardzo mało prądu. Parowniki zalecamy stosować w sypialniach i pokojach dziecięcych.

Typy dotyczące wody:

Aby powietrze do oddychania pozostało higieniczne, należy zawsze używać czystej wody. Urządzenie a przede wszystkim zbiornik wody muszą być zawsze higienicznie czyste.

Zalecenie: Zawsze stosować Clean Cube, ponieważ redukuje on tworzenie się zarodków w wodzie.

Higrostat:

Standardowe odchylenie w pomiarach zintegrowanego higrostatu może się wahać +/- 10%. To oznacza, że pomiar wilgotności względnej może się wahać w tych zakresach.

USTERKI

Wskaźnik braku wody (czerwony) pali się, mimo napełnienia wodą, nie działa wentylator:

Sprawdzić, czy górna część została poprawnie nałożona na podstawę.

Niska wydajność:

Konserwacja zgodnie z rozdziałem „Czyszczenie“, wyższa istniejąca wilgotność w pomieszczeniu zmniejsza wydajność parownika.

NAPRAWY / UTYLIZACJA

- Naprawy urządzeń elektrycznych (wymiana kabla sieciowego) mogą być wykonywane wyłącznie przez poinstruowany personel. W przypadku niewłaściwych napraw wygasa gwarancja producenta i wszelka odpowiedzialność.
- Jeśli kabel sieciowy jest uszkodzony, musi zostać wymieniony przez producenta, oficjalnego partnera serwisowego lub osobę posiadającą stosowne kwalifikacje, w celu uniknięcia szkód.
- Nigdy nie uruchamiać urządzenia, jeśli kabel lub wtyk są uszkodzone, po błędnym działaniu urządzenia, jeśli spadoł lub zostało uszkodzone w inny sposób (rysy, złamania obudowy).
- Nie stosować żadnych ostrych, drapiących przedmiotów lub żrących chemikaliów.
- Wyśluzone urządzenie należy natychmiast uczynić niezdatnym do użycia (odłączyć kabel sieciowy) i zwrócić do odpowiedniego punktu zbiorczego.
- Urządzenia elektryczne nie mogą być utylizowane jako odpady domowe, należy skorzystać z oficjalnych punktów zbiorczych recyklingu.
- Jeżeli urządzenia elektryczne będą utylizowane w sposób niekontrolowany, w trakcie opadów atmosferycznych może dojść do przedostania się niebezpiecznych substancji do wód gruntowych a tym samym do łańcucha pokarmowego lub do obciążenia flory i fauny na długie lata.



Niniejsze urządzenie nie może być utylizowane jako odpad domowy! Prosimy o oddanie urządzenia do odpowiedniego punktu zbiorczego! Zbieranie i recykling odpadów elektrycznych i elektronicznych chroni cenne zasoby!

Materiał pakowy może być ponownie użyty. Zutilizować opakowanie zgodnie z zasadami ochrony środowiska i przekazać je do punktu zbiorczego.

DANE TECHNICZNE

Wymiary	380 x 260 x 255 mm (Szerokość x Wysokość x Głębokość)
Ciężar	ok. 2.40 kg
Wydajność	Maksymalnie 18 W, 350 h / h
Pojemność zbiornika	6 litrów
Poziom ciśnienia akustycznego	bardzo cichy
Spełnione przepisy UE	TÜV CE / CB / WEEE / RoHS
Zastrzegamy sobie prawo do zmian technicznych.	

2-LETNIA GWARANCJA

W okresie gwarancyjny wynoszącym 2 lata od daty zakupu urządzenia, wszystkie urządzenia lub części wykazujące wady materiałowe lub wykonawstwa zostaną nieodpłatnie naprawione lub wymienione na produkt odnowiony (wedle naszego uznania).

Oprócz gwarancji określonej powyższej, firma Coplax nie udziela innych domniemyanych gwarancji ani gwarancji handlowych czy gwarancji przydatności do określonego celu po wygaśnięciu okresu gwarancyjnego produktu. Firma Coplax, wedle własnego uznania, naprawi lub wymieni produkt objęty gwarancją. Akredytywa nie będzie otwierana. Opisane powyżej środki naprawcze są jedyną formę naprawy szkód w przypadku naruszenia określonej wyżej gwarancji.

KOGO DOTYCZY:

Prawo do gwarancji zachowuje pierwszy prywatny właściciel urządzenia Coplax, który może przedstawić opatrzony datą dowód zakupu w formie faktury lub paragonu. Gwarancja nie może być cedowana. Przed zwrotem urządzenia należy przesłać faksem, e-mailem lub pocztą kopię oryginału dowodu zakupu opatrzonego datą. Dla swojego urządzenia należy podać numer modelu wraz ze szczegółowym opisem usterki (najlepiej pismem drukowanym). Opis usterki należy włożyć do koperty, którą należy następnie przykleić taśmą bezpośrednio do obudowy urządzenia przed zaklejeniem pudła. Na oryginalnym pudle nie należy niczego pisać. Pudła tego nie wolno też w żaden sposób zmieniać.

CZEGO TA GWARANCJA NIE OBEJMUJE:

- Części, które winny być normalnie wymieniane, takie jak kartridże demineralizacyjne, kostka

Clean Cube, filtry z węglem aktywnym, knotowe filtr wody oraz inne elementy zużywalne wymagające regularnej wymiany, z wyjątkiem wad materiałowych lub wykonawstwa.

- Uszkodzenia, awarie, straty lub zużycie w wyniku normalnego zużywania się oraz zniszczenia spowodowane niewłaściwym użyciem, zaniedbaniem, wypadkiem, nieprawidłową instalacją, montażem lub obsługą, nieprawidłową konserwacją, nieuprawnioną naprawą, wystawieniem na działanie nadmiernych temperatur lub warunków otoczenia. Dotyczy to uszkodzeń spowodowanych przez niewłaściwe użycie olejków eterycznych, niewłaściwe przygotowanie wody lub niewłaściwe użycie środków czyszczących.
- Uszkodzenia spowodowane nieodpowiednim pakowaniem lub uszkodzenia powstałe podczas transportu zwracanego produktu.
- Brak lub utrata akcesoriów, np. dyszy, kapsułki zapachowej, korka zbiornika wody, itp.
- Koszty wysyłki i transportu do / z każdego miejsca wykonania naprawy.
- Wszelkie szkody bezpośrednie, szczególne szkody pośrednie lub szkody wynikowe, w tym utrata zysków lub inne straty ekonomiczne.
- Uszkodzenia transportowe urządzenia powstałe podczas wysyłki od jednego z naszych dystrybutorów. Prosimy skontaktować się z nimi bezpośrednio.

Niniejsza gwarancja nie obejmuje uszkodzeń i wad spowodowanych lub wynikających z braku ścisłego stosowania się do specyfikacji firmy Coplax dotyczących instalacji, obsługi, użycia, konserwacji lub naprawy urządzenia Coplax.



LOVEAIR

Instrukcja pobrana ze strony loveair.pl