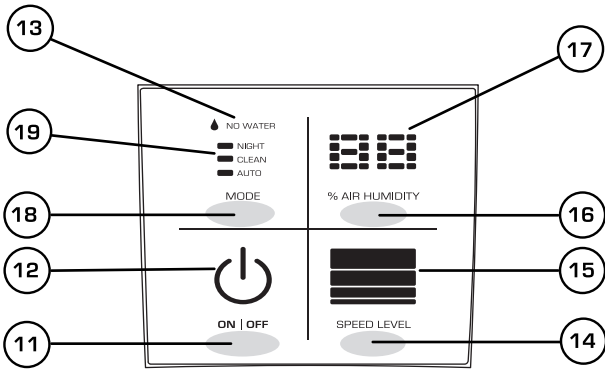
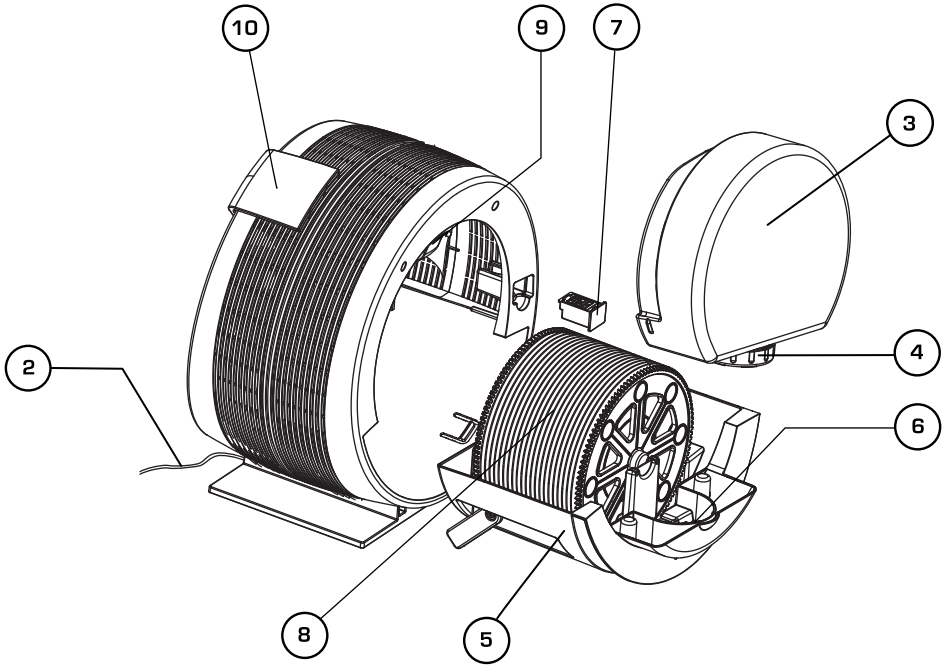


stylies®

AQUARIUS - AIR WASHER

Instrukcja obsługi





Serdecznie gratulujemy! Właśnie nabyli Państwo niezwykłą płuczkę powietrza Styliet Aquarius. Urządzenie sprawi Państwu wiele radości i wyraźnie poprawi jakość powietrza w pomieszczeniu.

Zasada działania

Płuczka powietrza „płucze” powietrze, wciągając je przez wilgotne płyty. Występujące w powietrzu cząsteczki przyklejają się do płyt, skąd są splukiwane podczas kąpieli wodnej do miski z wodą, na której dnie się osadzają. Urządzenie stanowi zatem idealną kombinację nawilżacza i oczyszczacza powietrza i nadaje się w szczególności do splukiwania pyłków, kurzu i innych cząsteczek występujących w powietrzu, a także do utrzymywania optymalnej wilgotności powietrza w pomieszczeniu bez konieczności wymiany filtrów.

Zalecana przez lekarzy wilgotność powietrza powinna wynosić między 40% a 60%.

Podobnie jak w przypadku wszystkich domowych urządzeń elektrycznych, również w przypadku tego urządzenia należy zachować szczególną ostrożność, aby uniknąć urazów, pożaru i uszkodzenia urządzenia. Prosimy zapoznać się z niniejszą instrukcją obsługi przed pierwszym uruchomieniem urządzenia i przestrzegać umieszczonych na nim wskazówek dotyczących bezpieczeństwa.

OPIS URZĄDZENIA

W skład urządzenia wchodzi następujące główne elementy:

1. Płuczka powietrza
2. Kabel sieciowy
3. Zbiornik na wodę
4. Pokrywa zbiornika na wodę
5. Miska
6. Ionic Silver Cube
7. Pojemnik na substancję zapachową
8. Pakiet płyt
9. Wentylator
10. Panel sterowania/wyświetlacz
11. Przycisk On/Off
12. Kontrolka On/Off
13. Kontrolka „no water” (brak wody)
14. Przycisk sterowania prędkością
15. Kontrolka prędkości
16. Przycisk sterowania wilgotnością powietrza
17. Kontrolka wilgotności powietrza
18. Przycisk sterowania trybem pracy
19. Kontrolka trybu pracy

URUCHOMIENIE / OBSŁUGA

1. Postawić płuczkę AQUARIUS w wybranym miejscu na płaskim podłożu. Podłączyć kabel sieciowy (2) do odpowiedniego gniazdka.

2. Wysunąć zbiornik na wodę [3] wraz z miską [5], aż będzie go można podnieść (ok. 4 cm). Zdjąć pokrywę [4] ze zbiornika i napełnić go [3] wodą [4,5 litra]. Następnie umieścić zbiornik w urządzeniu.
3. Ważne: Proszę nie przenosić płuczki, dopóki jest napełniona wodą. Woda mogłaby się wylać ze znajdującej się wewnątrz miski.
4. Sterowanie płuczką Aquarius odbywa się za pośrednictwem dotykowego panelu sterowania [13]. Uruchomić płuczkę powietrza, naciskając przycisk On/Off [11]. Proszę zauważyć, że wystarczą lekkie dotknięcie (ekran dotykowy). Powinna się zaświecić kontrolka On/Off [12], a urządzenie powinno się uruchomić. Jeżeli świeci się czerwona kontrolka „no water” [13] („Brak wody”) Aquarius nie rozpoczyna pracy, ponieważ zbiornik na wodę [3] jest pusty.
5. Wydajność nawilżania zależy od prędkości wentylatora [9]. W trybie ręcznym można wybrać 4 stopnie wydajności: nacisnąć przycisk sterowania prędkością [14] na panelu sterowania [10], aby ustawić pożądaną wydajność (low, medium, high, turbo).
6. W trybie ręcznym można również ustawić pożądaną wilgotność powietrza [40-75% i praca ciągła „Co”]: przyciskiem sterowania wilgotnością powietrza [16] można wybrać pożądaną wilgotność, naciskając go wielokrotnie (w czasie ustawiania wartości migie kontrolka). Kilka sekund po ustawieniu wartości kontrolka [17] ponownie wskazuje aktualnie mierzoną wilgotność powietrza.
7. Informacja: Po uzyskaniu pożądanego wilgotności powietrza, urządzenie zatrzymuje się i na wyświetlaczu miga kontrolka wilgotności powietrza [17]. Wilgotność powietrza jest mierzona przez urządzenie co ok. 30 minut (wentylator jest wtedy uruchamiany na 1-2 minuty). Jeżeli mierzona wilgotność powietrza spada poniżej ustawionej wartości, urządzenie ponownie rozpoczyna nawilżanie.
8. Tryb „M”, urządzenie posiada 3 różne wcześniej zaprogramowane tryby pracy: Clean, Auto, Night. Tryby mogą być zmieniane poprzez naciśnięcie przycisku sterowania trybem pracy „Mode” [18] na panelu sterowania.
9. Tryb Clean: ten tryb jest przeznaczony do oczyszczania i odkamieniania urządzenia. Pakiet płyt pracuje, ale wentylator nie działa, a tym samym do pomieszczenia nie jest wdmuchiwane powietrze.
10. Tryb Auto: Aquarius utrzymuje wilgotność powietrza automatycznie na poziomie 45%. Im niższa jest aktualna wilgotność powietrza, tym wyższą wydajność nawilżania wybiera program.
11. Tryb Night: idealny do pracy w nocy lub w warunkach, gdy użytkownik potrzebuje spokoju. Oświetlenie jest zredukowane do minimum, a urządzenie jest ustawione na utrzymywanie wilgotności powietrza 45%. Wydajność nawilżania jest cały czas ustawiona na najniższy poziom.
12. Za pomocą płuczki Aquarius można rozpylać substancje zapachowe w pomieszczeniu. Prosimy o bardzo oszczędne korzystanie z substancji zapachowych, ponieważ zbyt obfite dawkowanie może doprowadzić do awarii i uszkodzenia urządzenia. Aby użyć substancji zapachowych, wyjąć pojemnik na substancję zapachową [7] z urządzenia i wpuścić maksymalnie 1-2 krople do szufladki.
13. Rada: Jeżeli chcieliby Państwo zmienić substancję zapachową, wyjąć pojemnik na substancję zapachową [7] z urządzenia, wymienić watę i umyć element z tworzywa sztucznego mydłem. Płuczka Aquarius jest ponownie gotowa do rozpylania innego, wybranego przez Państwa zapachu w pomieszczeniu.
14. Jak tylko kontrolka „no water” na wyświetlaczu [13] zaświeci się na czerwono, należy uzupełnić wodę. Wysłana zbiornik na wodę [3] wraz z miską [5], aż będzie go można podnieść (ok. 4 cm) i napełnić zbiornik wodą z kranu. Po wstawieniu zbiornika płuczka Aquarius w kilka sekund ponownie automatycznie podejmuje pracę.

WAŻNE WSKAZÓWKI DOTYCZĄCE BEZPIECZEŃSTWA

- Prosimy o dokładne przeczytanie instrukcji obsługi przed pierwszym uruchomieniem nawilżacza powietrza Styliet Aquarius i o późniejsze jej przechowywanie i ew. przekazanie kolejnemu użytkownikowi.
- Za szkody wynikłe z nieprzestrzegania niniejszej instrukcji obsługi firma Coplax AG nie ponosi jakiegokolwiek odpowiedzialności.
- Urządzenie może być używane wyłącznie w gospodarstwie domowym w celach opisanych w niniejszej instrukcji. Zastosowanie niezgodne z przeznaczeniem oraz zmiany techniczne w urządzeniu mogą prowadzić do zagrożeń dla życia i zdrowia.
- Niniejsze urządzenie nie jest przeznaczone do użytku przez osoby (włącznie z dziećmi) z ograniczonymi fizycznymi, sensorycznymi i psychicznymi możliwościami lub z brakiem doświadczenia tudzież wiedzy, chyba, że zostaną one uprawnione przez osobę odpowiedzialną za bezpieczeństwo zostaną przez nią przeszkolone w zakresie użytkowania niniejszego urządzenia.
- Dzieci powinny posiadać nadzór, aby wykluczyć zabawy z użyciem urządzenia.
- Kabel należy podłączać tylko do źródła prądu przemiennego. Zwrócić uwagę na dane dotyczące napięcia.
- Wtyk należy bezwzględnie wyciągać:
 - przed każdą zmianą miejsca pracy urządzenia
 - przed otwarciem urządzenia lub napełnianiem wodą
 - w przypadku zakłóceń w pracy
 - przed każdym czyszczeniem
 - po każdym użyciu.
- Nie stosować żadnych uszkodzonych przedłużaczy.
- Nigdy nie ciągnąć i nie nosić urządzenia za kabel.
- Zabrania się wkładania do obudowy jakiegokolwiek przedmiotów.
- Jeśli kabel sieciowy jest uszkodzony, musi zostać wymieniony przez osobę posiadającą stosowne kwalifikacje.
- Kabel sieciowy nie może być przeciągany lub zaciskany w ostrych krawędziach.
- Nigdy nie wyciągać wtyczki z gniazdka za kabel lub wilgotnymi dłońmi.
- Niniejszy nawilżacz powietrza nie może być stosowany w bezpośredniej bliskości wanny kąpielowej, prysznicza lub basenu (utrzymywać minimalny odstęp 3m). Ustawiać urządzenie w taki sposób, aby osoby z wanny nie mogły go dotknąć.
- Nie ustawiać urządzenia w pobliżu źródła ciepła. Nie narażać kabla sieciowego na bezpośrednie działanie gorąca (np. gorąca płyta kuchenna, gorące żelazko lub piecyk). Chronić kabel sieciowy przed olejem.
- Nie ustawiać urządzenia bezpośrednio obok ścian, zasłon, mebli.
- Zwracać uwagę, aby urządzenie było stabilne podczas eksploatacji i nie wystąpiła możliwość potknięcia się o kabel sieciowy.
- Urządzenie nie posiada ochrony przed tryskającą wodą.
- Nie przechowywać i nie uruchamiać urządzenia na świeżym powietrzu.
- Urządzenie należy przechowywać w suchym i niedostępnym dla dzieci miejscu (zapakować).
- Nie dodawać żadnych dodatkowych substancji do wody (środki zapachowe, olejki eteryczne lub odświeżacze wody).

CZYSZCZENIE

Przed każdą konserwacją oraz po każdym użyciu należy wyłączyć urządzenie i wyjąć kabel sieciowy z gniazdka. Przed rozpoczęciem czyszczenia płuczki Aquarius należy wyjąć wtyczkę kabla sieciowego [2].

Uwaga: Nigdy nie zanurzać urządzenia w wodzie (niebezpieczeństwo zwarcia).

- Aby oczyścić urządzenie z zewnątrz, przetrzeć je wilgotną szmatką, a następnie dobrze osuszyć.

- Aby oczyścić urządzenie wewnątrz, wyjąć miskę [5] wraz z pakietem płyt. Miskę, płyty oraz zbiornik na wodę [3] czyścić co 2 tygodnie. Pojemnik porządnie wyczyścić szczoteczką. W przypadku osadów z kamienia namoczyć pojemnik w wodzie z dodatkiem odkamieniacza, a następnie dobrze wypłukać. Aby wyczyścić zbiornik na wodę, wypłukać go ciepłą wodą. Jeżeli widoczne są osady z kamienia, można również odkamienić zbiornik na wodę. Następnie wypłukać zbiornik wodą z kranu i osuszyć.
- Czyszczenie pakietu płyt [8] co ok. 4 tygodnie: usunąć resztę wody z miski [5]. Napełnić miskę [5] do górnej krawędzi pływaką wodą z dodatkiem odkamieniacza. Ponownie zamknąć urządzenie (zbiornik nie musi być wstawiony) i uruchomić w trybie „Clean” (patrz też pkt 6 Uruchomienie/obsługa), dostosowując czas pracy do ilości kamienia.

Informacja: W trybie „Clean” nie działa wentylator, jedynie pakiet płyt [8] obraca się w płynie z dodatkiem odkamieniacza i dzięki temu zostaje idealnie odkamieniony, bez wydmuchiwania powietrza do pomieszczenia.

Ionic Silver Cube

Opatentowany materiał kostek Ionic Silver Cube [6] zapobiega rozwojowi drobnoustrojów i bakterii w nawilżaczu powietrza, dzięki stałemu uwalnianiu jonów srebra. Zastosowanie kostki pozwala uzyskać higieniczny klimat pomieszczenia. Czas działania wynosi rok. Dlatego zalecamy wymianę kostki Ionic Silver Cube wraz z rozpoczęciem każdego nowego sezonu.

Kostka zaczyna działać, gdy tylko wejdzie w kontakt z wodą w urządzeniu, również wtedy, gdy urządzenie jest wyłączone.

NAPRAWY/UTYLIZACJA

- Naprawy urządzeń elektrycznych (wymiana kabla sieciowego) mogą być wykonywane wyłącznie przez poinstruowany personel. W przypadku niewłaściwych napraw wygasa gwarancja producenta i wszelka odpowiedzialność.
- Jeśli kabel sieciowy jest uszkodzony, musi zostać wymieniony przez producenta, oficjalnego partnera serwisowego lub osobę posiadającą stosowne kwalifikacje, w celu uniknięcia szkód.
- Nigdy nie uruchamiać urządzenia, jeśli kabel lub wtyk są uszkodzone, po błędnym działaniu urządzenia, jeśli spadło lub zostało uszkodzone w inny sposób (rysy, złamania obudowy).
- Nie stosować żadnych ostrych, drapiących przedmiotów lub żrących chemikaliów.
- Wyslużone urządzenie należy natychmiast uczynić niezdadnym do użycia (odłączyć kabel sieciowy) i zwrócić do odpowiedniego punktu zbiorczego.
- Urządzenia elektryczne nie mogą być utylizowane jako odpady domowe, należy skorzystać z oficjalnych punktów zbiorczych recyklingu.
- Jeżeli urządzenia elektryczne będą utylizowane w sposób niekontrolowany, w trakcie opadów atmosferycznych może dojść do przedostania się niebezpiecznych substancji do wód gruntowych a tym samym do łańcucha pokarmowego lub do obciążenia flory i fauny na długie lata.

DANE TECHNICZNE

Napięcie znamionowe:	230 V
Zużycie prądu:	maks. 15 W
Wymiary:	392 mm x 401 mm x 295 mm (szerokość x wysokość x głębokość)
Masa:	5,6 kg
Pojemność zbiornika:	4,2 l
Poziom hałas:	poniżej 25 dB(A)
Zgodność z normami UE:	CE/WEEE/RoHS
Parametry techniczne mogą ulec zmianie bez uprzedzenia.	



Niniejsze urządzenie nie może być utylizowane jako odpad domowy! Prosimy o oddanie urządzenia do odpowiedniego punktu zbiorczego! Zbieranie i recykling odpadów elektrycznych i elektronicznych chroni cenne zasoby!

Materiał pakowy może być ponownie użyty. Zutyliżować opakowanie zgodnie z zasadami ochrony środowiska i przekazać je do punktu zbiorczego

2-LETNIA GWARANCJA

W okresie gwarancyjnym wynoszącym 2 lata od daty zakupu urządzenia, wszystkie urządzenia lub części wykazujące wady materiałowe lub wykonawstwa zostaną nieodpłatnie naprawione lub wymienione na produkt odnowiony (wedle naszego uznania).

Oprócz gwarancji określonej powyższej, firma Coplax nie udziela innych domniemyanych gwarancji ani gwarancji handlowych czy gwarancji przydatności do określonego celu po wygaśnięciu okresu gwarancyjnego produktu. Firma Coplax, wedle własnego uznania, naprawi lub wymieni produkt objęty gwarancją. Akredytywa nie będzie otwierana. Opisane powyżej środki naprawcze są jedyną formą naprawy szkód w przypadku naruszenia określonej wyżej gwarancji.

KOGO DOTYCZY:

Prawo do gwarancji zachowuje pierwszy prywatny właściciel urządzenia Coplax, który może przedstawić opatrzony datą dowód zakupu w formie faktury lub paragonu. Gwarancja nie może być cedowana. Przed zwrotem urządzenia należy przesłać faksem, e-mailem lub pocztą kopię oryginału dowodu zakupu opatrzonego datą. Dla swojego urządzenia należy podać numer modelu wraz ze szczegółowym opisem usterki (najlepiej pismem drukowanym). Opis usterki należy włożyć do koperty, którą należy następnie przykleić taśmą bezpośrednio do obudowy urządzenia przed zaklejeniem pudła. Na oryginalnym pudle nie należy niczego pisać. Pudła tego nie wolno też w żaden sposób zmieniać.

CZEGO TA GWARANCJA NIE OBEJMUJE:

- Części, które winny być normalnie wymieniane, takie jak kartridże demineralizacyjne, kostka Ionic Silver Cube, filtry z węglem aktywnym, knotowe filtr wody oraz inne elementy zużywalne wymagające regularnej wymiany, z wyjątkiem wad materiałowych lub wykonawstwa.
- Uszkodzenia, awarie, straty lub zużycie w wyniku normalnego zużywania się oraz zniszczenia spowodowane niewłaściwym użyciem, zaniedbaniem, wypadkiem, nieprawidłową instalacją, montażem lub obsługą, nieprawidłową konserwacją, nieuprawnioną naprawą, wystawieniem na działanie nadmiernych temperatur lub warunków otoczenia. Dotyczy to uszkodzeń spowodowanych przez niewłaściwe użycie olejków eterycznych, niewłaściwe przygotowanie wody lub niewłaściwe użycie środków czyszczących.
- Uszkodzenia spowodowane nieodpowiednim pakowaniem lub uszkodzenia powstałe podczas transportu zwracanego produktu.
- Brak lub utrata akcesoriów, np. dyszy, kapsułki zapachowej, korka zbiornika wody, itp.
- Koszty wysyłki i transportu do/ z każdego miejsca wykonania naprawy.
- Wszelkie szkody bezpośrednie, szczególnie szkody pośrednie lub szkody wynikowe, w tym utrata zysków lub inne straty ekonomiczne.
- Uszkodzenia transportowe urządzenia powstałe podczas wysyłki od jednego z naszych dystrybutorów. Prosimy skontaktować się z nimi bezpośrednio.

Niniejsza gwarancja nie obejmuje uszkodzeń i wad spowodowanych lub wynikających z braku ścisłego stosowania się do specyfikacji firmy Coplax dotyczących instalacji, obsługi, użycia, konserwacji lub naprawy urządzenia Coplax.



LOVEAIR

Instrukcja pobrana ze strony loveair.pl