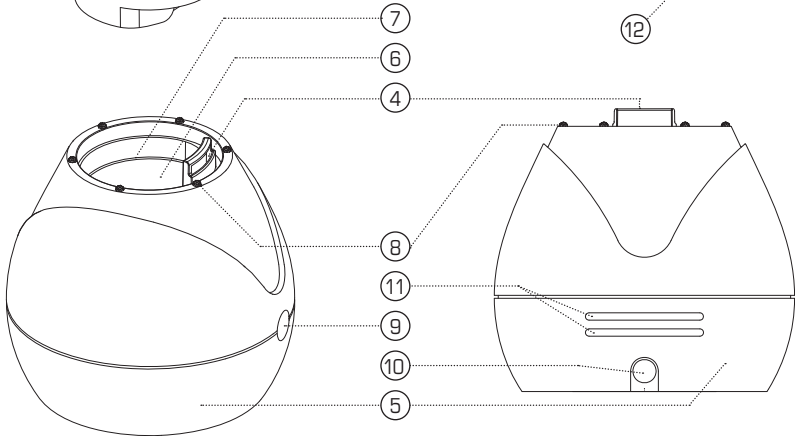
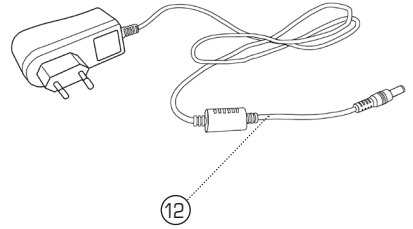
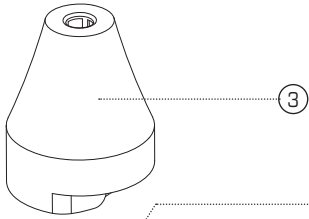
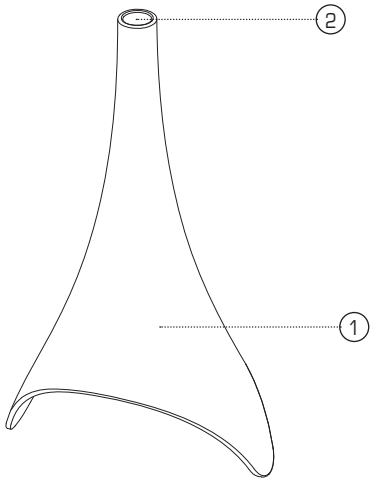


# stylies®

## LUNA - AROMA DIFFUSOR



<b>Gebrauchsanweisung</b>	Deutsch	<b>2</b>
<b>Instruction Manual</b>	English	<b>8</b>
<b>Mode d'emploi</b>	Français	<b>13</b>
<b>Руководство по эксплуатации</b>	Русско	<b>19</b>
<b>Instrukcja obsługi</b>	Polski	<b>25</b>
<b>Gebruiksaanwijzing</b>	Dutch	<b>30</b>
<b>Käyttöohje</b>	Suomi	<b>35</b>
<b>Instrucciones de uso</b>	Español	<b>40</b>



7

6

4

8

11

9

10

5

12

Gratulujemy zakupu rozpylacza zapachu **Stylies® Luna!** Rozprowadzając wilgoć wraz z wybranym zapachem w powietrzu, rozpylacz wprowadza przyjemną, odprężającą i przytulną atmosferę, oczyszczając jednocześnie powietrze. Ciesz się tymi doznaniem!

Urządzenie można ustawić w dowolnie wybranym miejscu. Nie należy jednak kłaść go na drewnianej podłodze. Rozpylacz zapachu Luna cechuje się bardzo niskim poborem mocy. Świeci wieloma kolorami — można wybrać swój ulubiony lub wyłączyć podświetlenie.

Tak jak w przypadku każdego elektrycznego sprzętu AGD, korzystając z tego produktu należy zachować szczególną ostrożność, aby uniknąć wypadków, pożaru lub uszkodzenia urządzenia. Przed pierwszym użyciem rozpylacza Luna należy dokładnie zapoznać się z instrukcją obsługi oraz stosować się do wskazówek dotyczących bezpieczeństwa.

Aby uzyskać optymalną wydajność rozpylacza zapachu, zaleca się stosowanie wyłącznie substancji zapachowych bez zawartości oleju oraz dodanie maks. 2 kropli substancji do wody w zbiorniku. Przed każdym napełnieniem zbiornika należy go wytułkąć i wytrzeć miękką ściereczką.

## OPIS URZĄDZENIA

Urządzenie składa się z następujących części głównych:

1. Pokrywa górna
2. Wylot
3. Pokrywa wewnętrzna
4. Wylot powietrza
5. Baza
6. Zbiornik: do środka można wlać wodę oraz ulubiony olejek zapachowy, olejek eteryczny lub perfumy. Pojemność: 50 ml.
7. Oznaczenie «MAX»: wskazuje maksymalny dopuszczalny poziom wody.
8. Diody LED: świecą kolorowym światłem
9. Przycisk sterowania: umożliwia włączenie/wyłączenie urządzenia oraz zmianę trybu oświetlenia.
10. Złącze zasilacza
11. Wlot powietrza: tędy powietrze wlatuje i jest zasysane przez wentylator.
12. Zasilacz

## INSTRUKCJA OSŁUGI

### Przygotowanie:

Przed pierwszym użyciem rozpylacza należy ustawić go na pół godziny w pomieszczeniu, w którym będzie używany.

Należy ustawić kominek na równej, płaskiej i stabilnej powierzchni.

Należy upewnić się, że zbiornik jest czysty oraz że nie ma w nim przedmiotów.

Zalecana temperatura pokojowa wynosi od 16 do 25 °C, a względna wilgotność powietrza nie powinna przekraczać 60%.

Należy upewnić się, że zasilacz pasuje do rozpylacza, sprawdzając tabliczkę znamionową na zasilaczu.

## Uruchomienie

1. Upewnij się, że rozpylacz nie jest podłączony do zasilania sieciowego.
2. Zdejmij pokrywę górną oraz pokrywę wewnętrzną.
3. Napełnij zbiornik maksymalnie 50 ml świeżej i czystej wody (zaleca się stosowanie miękkiej lub destylowanej wody). Uwaga: aby zapewnić optymalne działanie urządzenia, **NIE** należy napełniać zbiornika wodą powyżej oznaczenia «MAX».
4. Dodaj kilka kropli swojego ulubionego zapachu w płynie (perfumy, olejek eteryczny lub inna substancja zapachowa – musi to być płyn).  
Uwaga: Nie trzeba mieszać substancji zapachowej w celu jej rozprowadzenia w wodzie. Oscylator rozpyla wodę, mieszając przy tym zawartość zbiornika.  
Zaleca się stosowanie substancji zapachowych w płynie wykonanych przez profesjonalnych producentów perfum lub kupionych w drogeriach, ponieważ zazwyczaj nie zawierają one silnych środków chemicznych.
5. Połóż pokrywę wewnętrzną na bazie.
6. Połóż pokrywę górną na bazie.
7. Włóż wtyczkę zasilacza do złącza zasilacza, upewniając się że jest włożona do końca.
8. Podłącz zasilacz do gniazda sieciowego.
9. Naciśnij przycisk sterowania, uruchamiając w ten sposób rozpylacz. Po kliku sekundach z wylotu powinna zacząć wydostawać się para, a w pomieszczeniu powinien roznosić się wybrany zapach.
10. Ponownie naciśnij przycisk sterowania, aby zmienić kolor diod LED lub naciśnij go jeszcze raz aby wyłączyć podświetlenie.
11. Po kolejnym naciśnięciu przycisku sterowania urządzenia zostanie wyłączone.
12. Jeśli rozpylacz nie będzie używany przez dłuższy czas, należy odłączyć go od zasilania, opróżnić oraz wysuszyć zbiornik.

## Ważne wskazówki:

- Rozpylacza nie należy napełniać, jeśli jest podłączony do zasilania.
- Przed zmianą zapachu należy opróżnić i dokładnie wyczyścić zbiornik.

## WSKAZÓWKI DOTYCZĄCE BEZPIECZEŃSTWA

- Przed pierwszym użyciem rozpylacza zapachu Styliēs Luna należy dokładnie zapoznać się z instrukcją obsługi oraz zachować ją do dalszego wglądu w bezpiecznym miejscu. Jeśli rozpylacz zapachu zostanie komuś w przyszłości przekazany, należy dołączyć do niego niniejszą instrukcją obsługi.
- Za szkody wynikłe z nieprzestrzegania niniejszej instrukcji obsługi firma Coplax AG nie ponosi jakiegokolwiek odpowiedzialności.
- Urządzenie może być używane wyłącznie w gospodarstwie domowym w celach opisanych w niniejszej instrukcji. Zastosowanie niezgodne z przeznaczeniem oraz zmiany techniczne w urządzeniu mogą prowadzić do zagrożeń dla życia i zdrowia.
- Niniejsze urządzenie nie jest przeznaczone do użytku przez osoby (włącznie z dziećmi) z ograniczonymi fizycznymi, sensorycznymi i psychicznymi możliwościami lub z brakiem doświadczenia tudzież wiedzy, chyba, że zostaną one uprawnione przez osobę odpowiedzialną za bezpieczeństwo zostaną przez nią przeszkolone w zakresie użytkowania niniejszego urządzenia.
- Dzieci powinny posiadać nadzór, aby wykluczyć zabawy z użyciem urządzenia.
- Kabel należy podłączać tylko do źródła prądu przemiennego. Zwrócić uwagę na dane dotyczące napięcia.
- Wtyk należy bezwzględnie wyciągać:
  - przed każdą zmianą miejsca pracy urządzenia
  - przed otwarciem urządzenia lub napełnianiem wodą
  - w przypadku zakłóceń w pracy

- przed każdym czyszczeniem
- po każdym użyciu.
- Nie stosować żadnych uszkodzonych przedłużaczy.
- Nigdy nie ciągnąć i nie nosić urządzenia za kabel.
- Zabrania się wkładania do obudowy jakichkolwiek przedmiotów.
- Do zasilania należy używać jedynie załączonego zasilacza. Jeśli zasilacz ulegnie uszkodzeniu, można go zastąpić. W tym celu należy zasięgnąć porady wykwalifikowanego pracownika sklepu.
- Jeśli kabel zasilania jest uszkodzony, należy go wymienić kontaktując się z producentem, jego dystrybutorem lub wykwalifikowanym pracownikiem sklepu. Pozwoli to uniknąć zagrożeń.
- Kabel sieciowy nie może być przeciągany lub zaciskany w ostrych krawędziach.
- Nigdy nie wyciągać wtyczki z gniazdka za kabel lub wilgotnym dłońmi.
- Niniejszy nawilżacz powietrza nie może być stosowany w bezpośredniej bliskości wanny kąpielowej, prysznicza lub basenu (utrzymywać minimalny odstęp 3m). Ustawiać urządzenie w taki sposób, aby osoby z wanny nie mogły go dotknąć.
- Nie ustawiać urządzenia w pobliżu źródła ciepła. Nie narażać kabla sieciowego na bezpośrednie działanie gorąca [np. gorąca płyta kuchenna, gorące żelazko lub piecyk]. Chronić kabel sieciowy przed olejem.
- Nie ustawiać urządzenia bezpośrednio obok ścian, zasłon, mebli.
- Zwracać uwagę, aby urządzenie było stabilne podczas eksploatacji i nie wystąpiła możliwość potknięcia się o kabel sieciowy.
- Urządzenie nie posiada ochrony przed tryskającą wodą.
- Nie przechowywać i nie uruchamiać urządzenia na świeżym powietrzu.
- Urządzenie należy przechowywać w suchym i niedostępnym dla dzieci miejscu [zapakować].
- Jeśli w zbiorniku nie ma wody, nie należy włączać urządzenia.
- Zbiornika nie należy napełniać powyżej oznaczenia «MAX» — zbyt wysoki poziom wody może spowodować uszkodzenie urządzenia.
- **Do czyszczenia oscylatora nie należy używać metalowych lub twardych przedmiotów.**
- Do zbiornika nie należy wlewać silnych substancji chemicznych.
- Urządzenia nie należy zanurzać w wodzie. Należy również zapobiegać dostaniu się wody do jego wnętrza.
- Część urządzenia, z której wydostaje się para oraz substancja zapachowa (wylot) nie powinna być zakryta.
- Z urządzenia nie należy korzystać w miejscach, w których wilgotność powietrza przekracza 60 procent.
- W trakcie pracy urządzenia nie należy go przechylać, przemieszczać ani opróżniać.

### **AUTOMATYCZNE WYŁĄCZANIE — CECHA WYRÓŻNIAJĄCA ROZPYLACZ ZAPACHU**

Pojemność zbiornika wynosi 50 ml. Oznacza to, że rozpylacz może bez przerwy pracować przez 3–4 godziny, jeśli po uruchomieniu zbiornik był pełny. Jeśli zbiornik będzie pusty zostanie to wykryte przez zainstalowany w bazie czujnik elektryczny, który wyłączy urządzenie.

### **CZYSZCZENIE**

Rozpylacz zapachu jest bardzo wytrzymały i niezawodny, ale aby zapewnić optymalne działanie należy go regularnie poddawać zabiegom konserwacyjnym. Częstotliwość takich zabiegów zależy od tego, jak często i w jaki sposób jest używany.

W zależności od twardości wody w zbiorniku mogą pojawić się osady wapnia i magnezu lub inne zanieczyszczenia pokrywające powierzchnię oscylatora. Dlatego rozpylacz zapachu należy regularnie czyścić w zależności od czasu użytkowania.

#### **Jak uniknąć powstawania osadów?**

- Należy używać czystej i zmiękzonej wody, zimnej przegotowanej wody lub wody destylowanej.

- Zbiornik należy czyścić raz w tygodniu, zwracając szczególną uwagę na powierzchnię oscylatora.
- Po użyciu i przed odłożeniem do przechowania należy wysuszyć jednostkę (zbiornik, pokrywę wewnętrzną, pokrywę górną) za pomocą miękkiej, czystej ściereczki.

### Odkamienianie i czyszczenie

- Wyłącz urządzenie, naciskając przycisk sterowania i odłącz zasilacz od gniazda sieciowego.
- Zdejmij pokrywę górną i pokrywę wewnętrzną, wlej kilka kropli białego octu do zbiornika aż do momentu pokrycia przez ocet powierzchni oscylatora i zostaw na 5 minut (im dłużej tym efekty oczyszczania są lepsze).
- Usuń kamień za pomocą miękkiej ściereczki.
- Oplucz wszystkie części (pokrywę górną, pokrywę wewnętrzną, zbiornik) świeżą, czystą wodą. Uwaga: Zwróć uwagę, aby do wnętrza bazy nie dostała się woda.
- Osusz wszystkie części miękką ściereczką, połóż pokrywę wewnętrzną i pokrywę górną na bazie.

### UWAGA:

Do czyszczenia urządzenia nie należy stosować środków czyszczących ani środków o właściwościach szorujących.

Do czyszczenia oscylatora nie należy używać przedmiotów metalowych ani twardych przedmiotów.

### TYPOWE PROBLEMY - ROZWIĄZANIA

Problem	Możliwa przyczyna	Rozwiązanie
Urządzenie je t włączone, ale para nie wydobywa się.	Zasilacz nie jest prawidłowo podłączony do urządzenia i gniazda sieciowego.	Sprawdź, czy kabel zasilacza jest dobrze włożony do gniazda zasilania oraz że jest prawidłowo włożony do złącza w bazie.
Urządzenie jest włączone, ś iatło jest widoczne, ale para nie wydobywa się. Nie czuć także zapachu.	Zbiornik jest pusty.	Sprawdź poziom wody w zbiorniku i napełnij go ponownie wodą oraz substancją zapachową.
Z urządzenia wydobywa się tylko niewielka ilość pary. Zapach w pom eszczeniu jest niemal niewyczuwalny.	Zbiornik oraz oscylator są pokryte osadem lub poziom wody jest zbyt wysoki.	Wyczyść zbiornik i usuń osad lub wylej trochę wody ze zbiornika.
Z urządzenia wydobywa się nieprzyjemny zapach, inny niż zastosowana su stanc a zapachowa.	Zbiornik jest brudny lub nie był odpowiednio oczyszczony przed dodaniem nowego zapachu.	Wyczyść urządzenie i wlej świeżą wodę oraz substancję zapachową.

### NAPRAWY/UTYLIZACJA

- Naprawy urządzeń elektrycznych (wymiana kabla sieciowego) mogą być wykonywane wyłącznie przez poinstruowany personel. W przypadku niewłaściwych napraw wygasa gwarancja producenta i wszelka odpowiedzialność.
- Jeśli kabel sieciowy jest uszkodzony, musi zostać wymieniony przez producenta, oficjalnego partnera serwisowego lub osobę posiadającą stosowne kwalifikacje, w celu uniknięcia szkód.
- Nigdy nie uruchamiać urządzenia, jeśli kabel lub wtyk są uszkodzone, po błędnym działaniu urządzenia, jeśli spadło lub zostało uszkodzone w inny sposób (rysy, złamania obudowy).
- Nie stosować żadnych ostrych, drapiących przedmiotów lub żrących chemikaliów.
- Wysłużone urządzenie należy natychmiast uczynić niezdatnym do użycia (odłączyć kabel sieciowy) i zwrócić do odpowiedniego punktu zbiorczego.
- Urządzenia elektryczne nie mogą być utylizowane jako odpady domowe, należy skorzystać z oficjalnych punktów zbiorczych recyklingu.

- Jeżeli urządzenia elektryczne będą utylizowane w sposób niekontrolowany, w trakcie opadów atmosferycznych może dojść do przedostania się niebezpiecznych substancji do wód gruntowych a tym samym do łańcucha pokarmowego lub do obciążenia flory i fauny na długie lata.

## DANE TECHNICZNE

Zasilanie	100–240 V, 50/60 Hz
Wydajność	Okolo 10 ml na godz.
Pojemność zbiornika	50 ml
Wydajność	6 W
Wymiary	Ø105 x 220 mm
Waga netto/waga brutto	Okolo 0.23 kg/0.5 kg
Spełnione przepisy UE	GS/CE/WEEE/RoHS
Zastrzegamy sobie prawo do zmian technicznych.	



Niniejsze urządzenie nie może być utylizowane jako odpad domowy! Prosimy o oddanie urządzenia do odpowiedniego punktu zbiorczego! Zbieranie i recykling odpadów elektrycznych i elektronicznych chroni cenne zasoby! Materiał pakowy może być ponownie użyty. Zutyliżować opakowanie zgodnie z zasadami ochrony środowiska i przekazać je do punktu zbiorczego.

## 2-LETNIA GWARANCJA

W okresie gwarancyjnym wynoszącym 2 lata od daty zakupu urządzenia, wszystkie urządzenia lub części wykazujące wady materiałowe lub wykonawstwa zostaną nieodpłatnie naprawione lub wymienione na produkt odnowiony (wedle naszego uznania).

Oprócz gwarancji określonej powyższej, firma Coplax nie udziela innych domniemyanych gwarancji ani gwarancji handlowych czy gwarancji przydatności do określonego celu po wygaśnięciu okresu gwarancyjnego produktu. Firma Coplax, wedle własnego uznania, naprawi lub wymieni produkt objęty gwarancją. Akredytywa nie będzie otwierana. Opisane powyżej środki naprawcze są jedyną formę naprawy szkód w przypadku naruszenia określonej wyżej gwarancji.

### KOGO DOTYCZY:

Prawo do gwarancji zachowuje pierwszy prywatny właściciel urządzenia Coplax, który może przedstawić opatrzony datą dowód zakupu w formie faktury lub paragonu. Gwarancja nie może być cedowana. Przed zwrotem urządzenia należy przesłać faksem, e-mailem lub pocztą kopię oryginału dowodu zakupu opatrzonego datą. Dla swojego urządzenia należy podać numer modelu wraz ze szczegółowym opisem usterki (najlepiej pismem drukowanym). Opis usterki należy włożyć do koperty, którą należy następnie przykleić taśmą bezpośrednio do obudowy urządzenia przed zaklejeniem pudła. Na oryginalnym pudle nie należy niczego pisać. Pudła tego nie wolno też w żaden sposób zmieniać.

### CZEGO TA GWARANCJA NIE OBEJMUJE:

- Części, które winny być normalnie wymieniane, takie jak kartridże demineralizacyjne, kostka Ionic Silver Cube, filtry z węglem aktywnym, knotowe filtr wody oraz inne elementy zużywalne wymagające regularnej wymiany, z wyjątkiem wad materiałowych lub wykonawstwa.
- Uszkodzenia, awarie, straty lub zużycie w wyniku normalnego użytkowania się oraz zniszczenia spowodowane niewłaściwym użyciem, zaniedbaniem, wypadkiem, nieprawidłową instalacją, montażem lub obsługą, nieprawidłową konserwacją, nieuprawnioną naprawą, wystawieniem na działanie nadmiernych temperatur lub warunków otoczenia. Dotyczy to uszkodzeń spowodowanych przez niewłaściwe użycie olejków eterycznych, niewłaściwe przygotowanie wody lub niewłaściwe użycie środków czyszczących.
- Uszkodzenia spowodowane nieodpowiednim pakowaniem lub uszkodzenia powstałe podczas transportu zwracanego produktu.
- Brak lub utrata akcesoriów, np. dyszy, kapsułki zapachowej, korka zbiornika wody, itp.
- Koszty wysyłki i transportu do/z każdego miejsca wykonania naprawy.

- Wszelkie szkody bezpośrednie, szczególne szkody pośrednie lub szkody wynikowe, w tym utrata zysków lub inne straty ekonomiczne.
- Uszkodzenia transportowe urządzenia powstałe podczas wysyłki od jednego z naszych dystrybutorów. Prosimy skontaktować się z nimi bezpośrednio.

**Niniejsza gwarancja nie obejmuje uszkodzeń i wad spowodowanych lub wynikających z braku ścisłego stosowania się do specyfikacji firmy Coplax dotyczących instalacji, obsługi, użycia, konserwacji lub naprawy urządzenia Coplax.**





# LOVEAIR

Instrukcja pobrana ze strony [loveair.pl](https://loveair.pl)