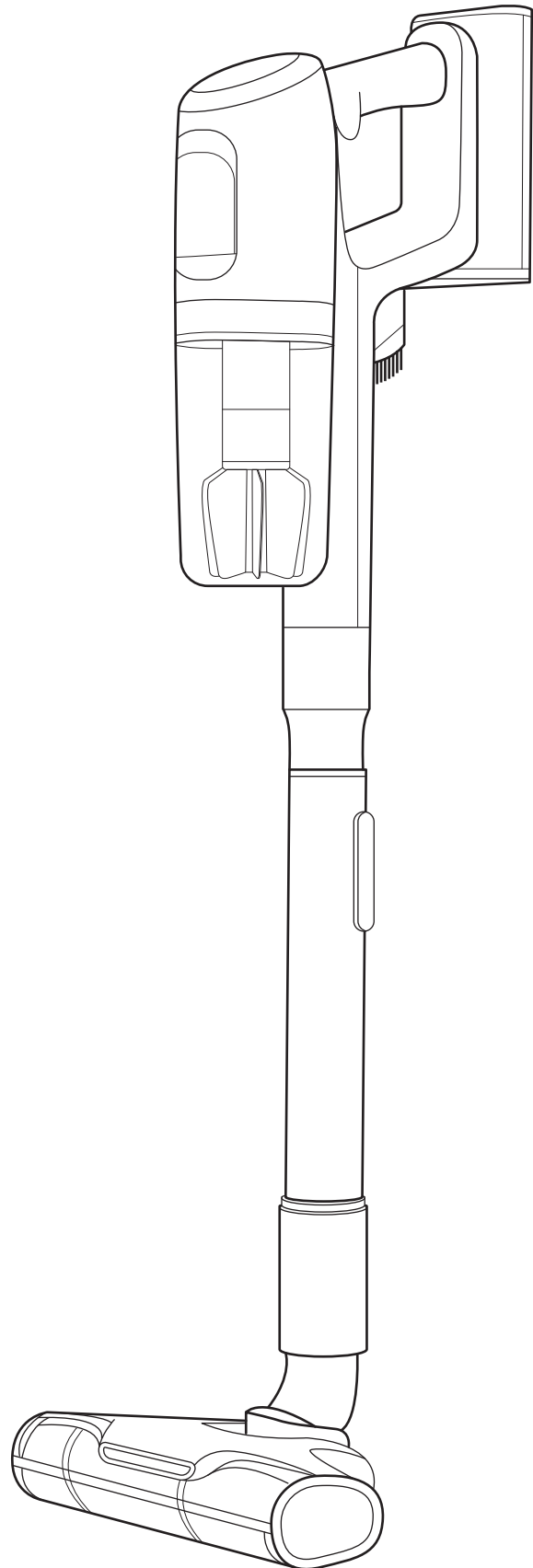


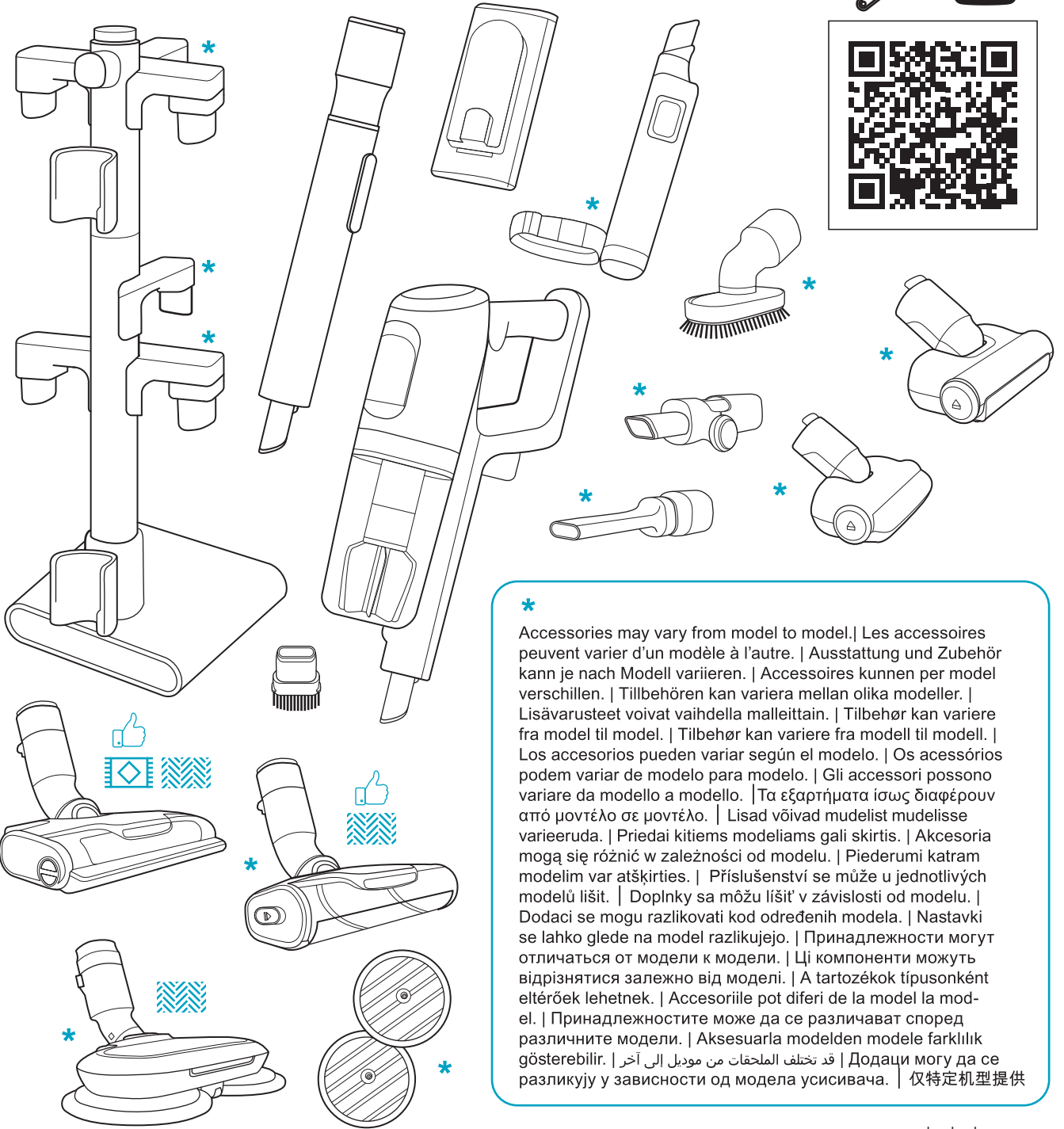
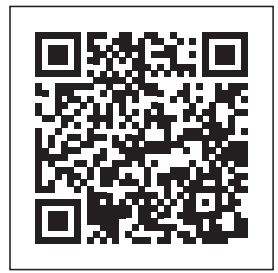


**Electrolux**

Instruction Book

**ULTIMATE 800**  
**ANIMAL 800**  
**HYGIENIC 800**





\*

Accessories may vary from model to model. | Les accessoires peuvent varier d'un modèle à l'autre. | Ausstattung und Zubehör kann je nach Modell variieren. | Accessoires kunnen per model verschillen. | Tillbehören kan variera mellan olika modeller. | Lisävarusteet voivat vaihdella malleittain. | Tilbehør kan variere fra model til model. | Tilbehør kan variere fra modell til modell. | Los accesorios pueden variar según el modelo. | Os acessórios podem variar de modelo para modelo. | Gli accessori possono variare da modello a modello. | Τα εξαρτήματα ίσως διαφέρουν από μοντέλο σε μοντέλο. | Lisad võivad mudelist mudelisse varieeruda. | Priedai kitiems modeliams gali skirtis. | Akcesoria mogą się różnić w zależności od modelu. | Piederumi katram modelim var atšķirties. | Příslušenství se může u jednotlivých modeleů lišit. | Doplnky sa môžu líšiť v závislosti od modelu. | Dodaci se mogu razlikovati kod određenih modela. | Nastavki se lahko glede na model razlikujejo. | Принадлежности могут отличаться от модели к модели. | Ці компоненти можуть відрізнятись залежно від моделі. | A tartozékok típusonként eltérőek lehetnek. | Accesoriile pot diferi de la model la model. | Принадлежностите може да се различават според различните модели. | Aksesuarla modelden modele farklılık gösterebilir. | قد تختلف الملحقات من موديل إلى آخر | Додаци могу да се разликују у зависности од модела усисивача. | 仅特定机型提供

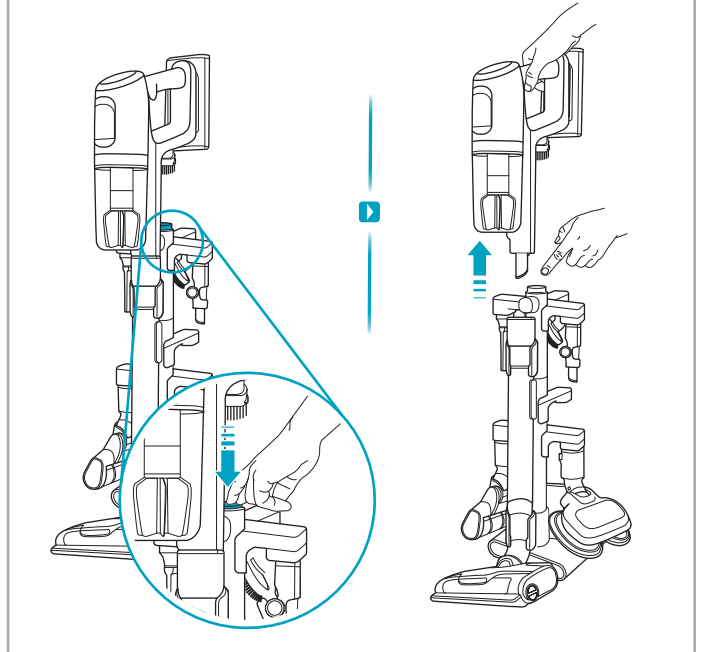
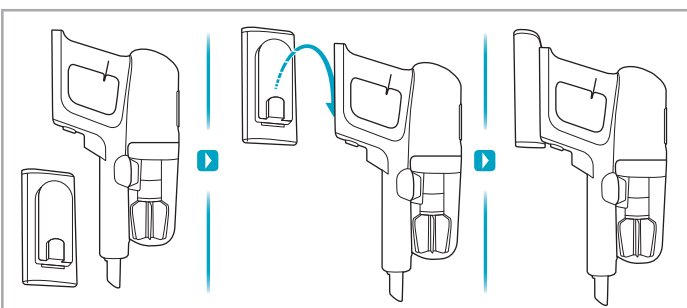
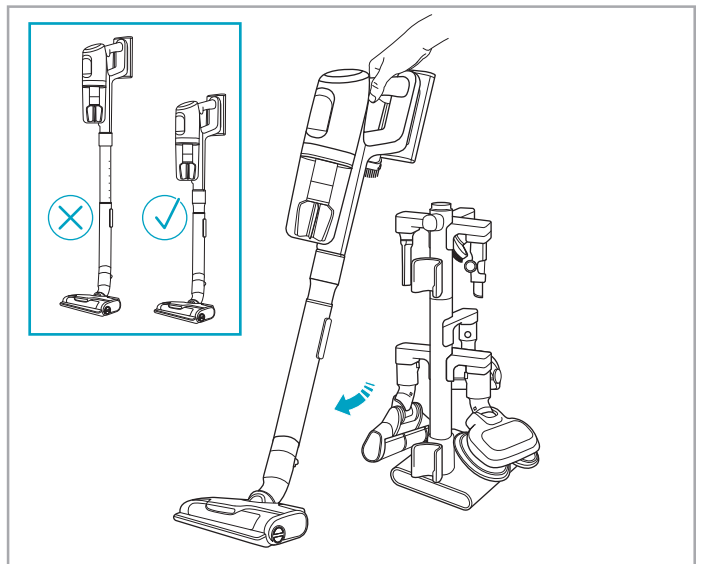
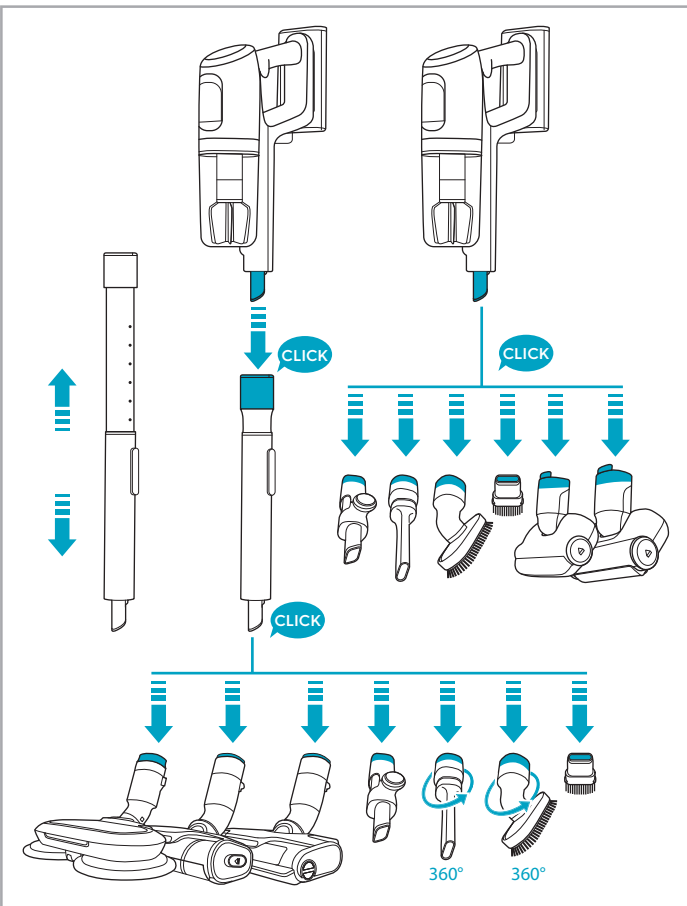
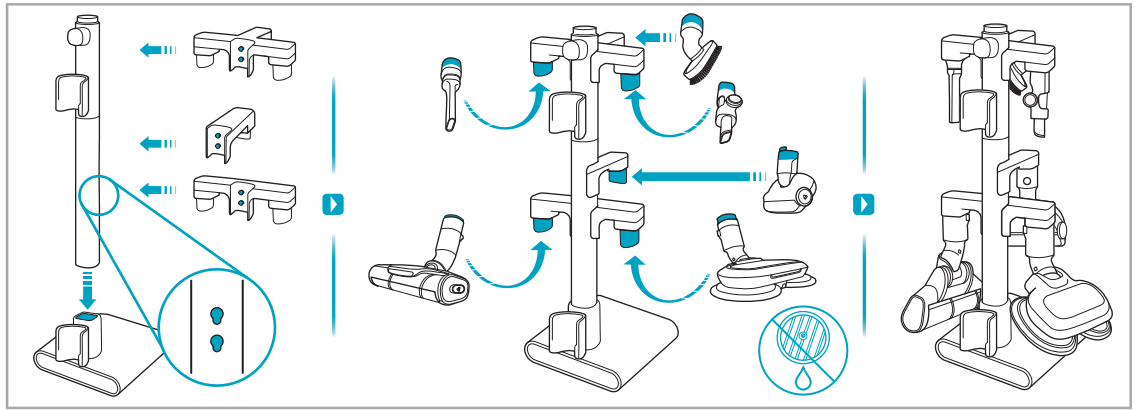
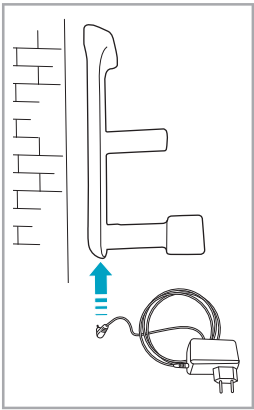
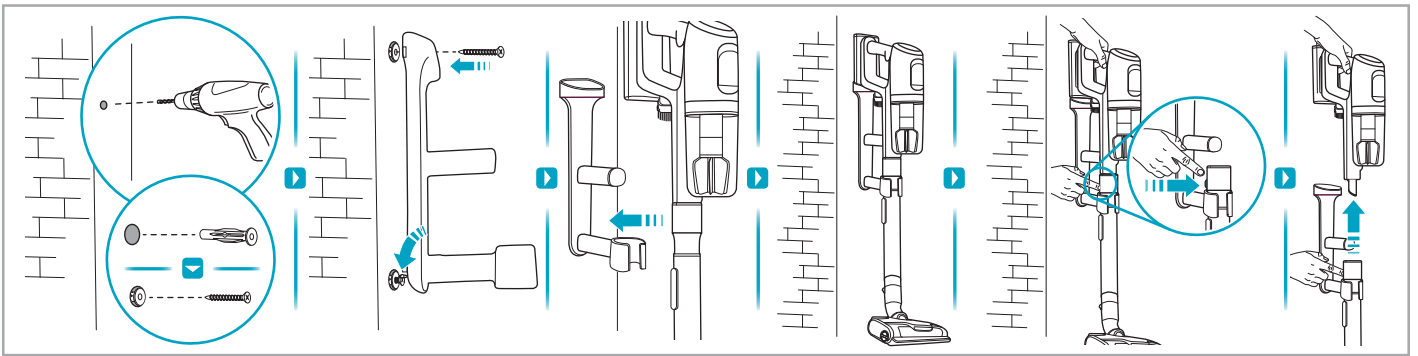
www.electrolux.com

2.5h 100%

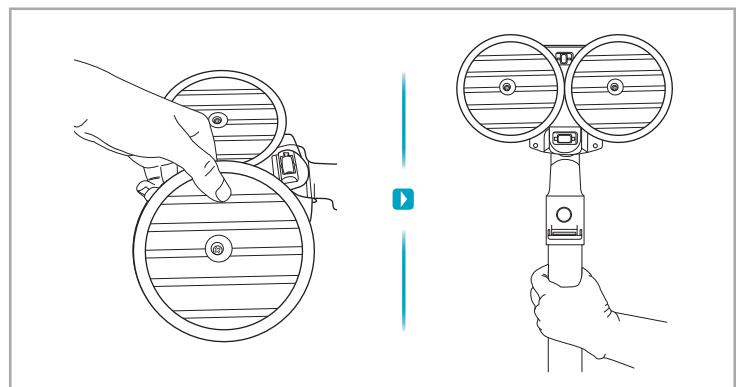
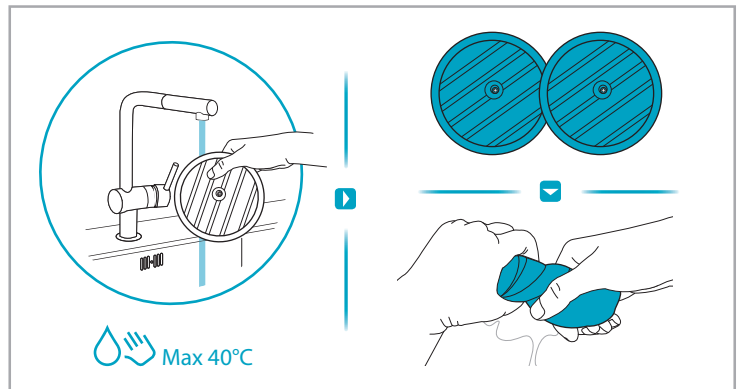
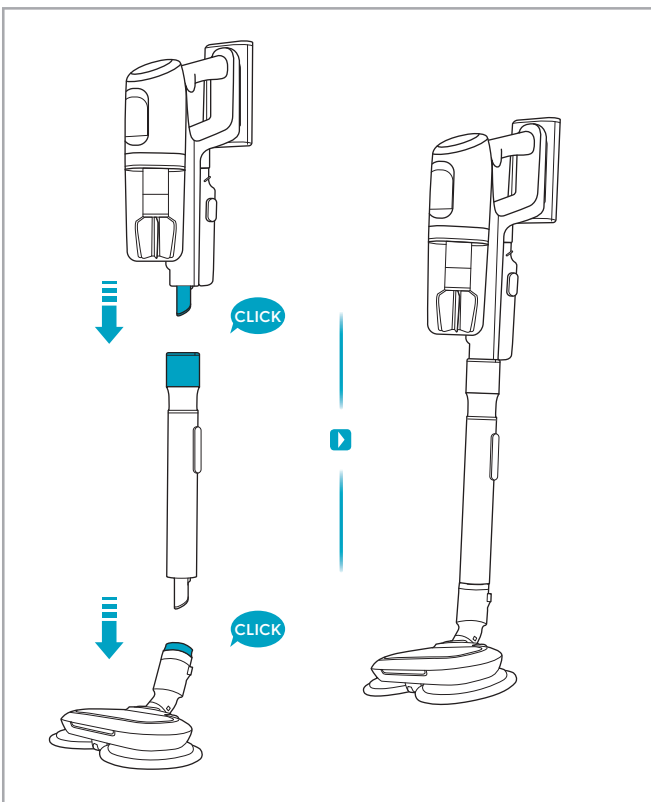
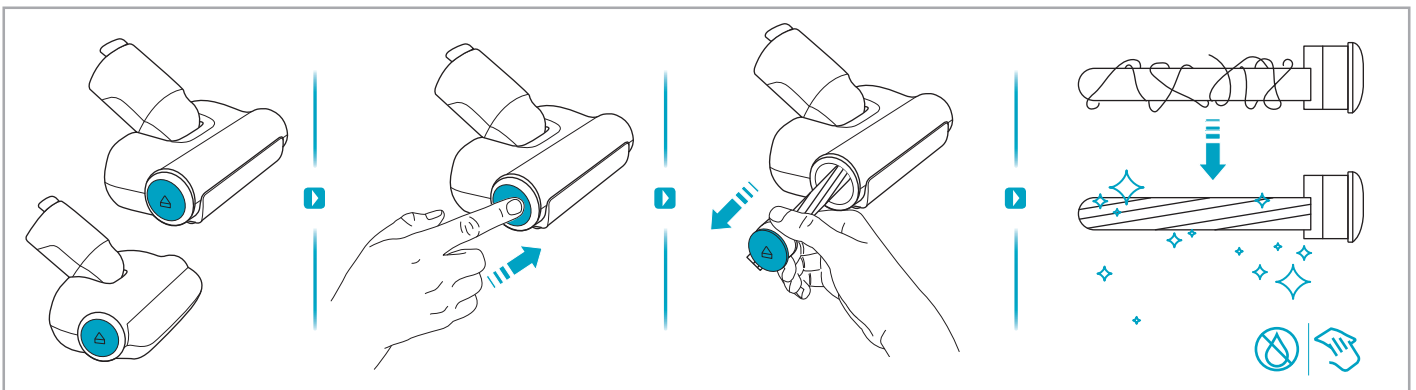
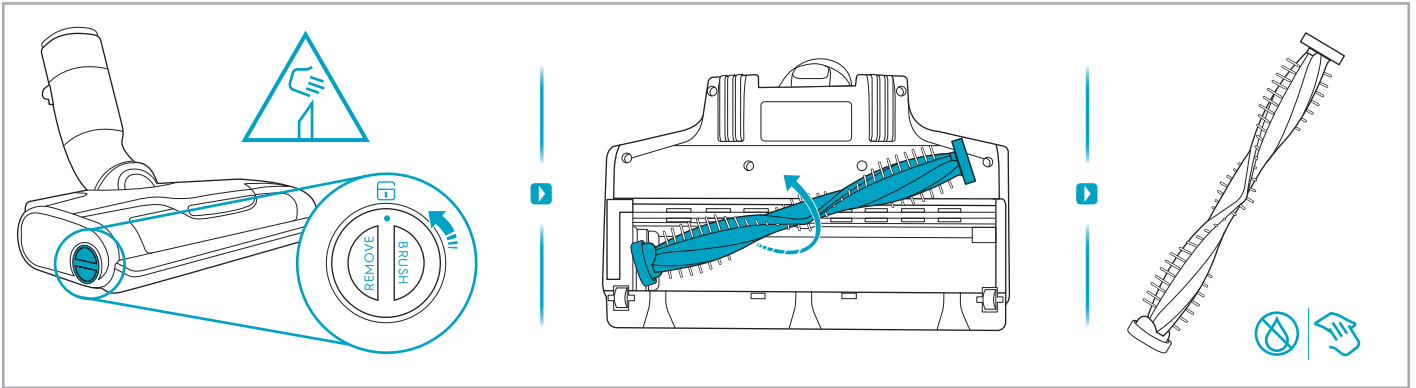
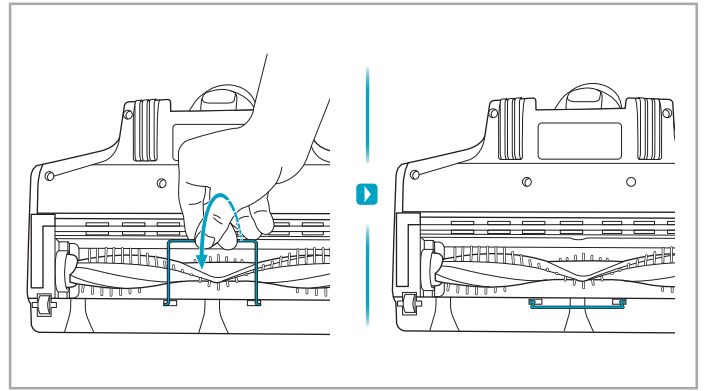
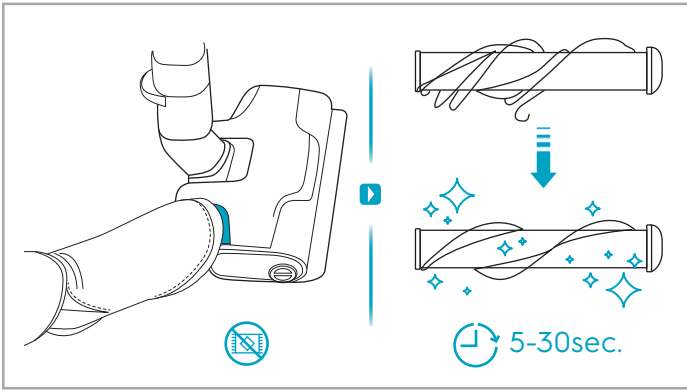
- 100%
- 75-100%
- 50-75%
- 25-50%
- 0%

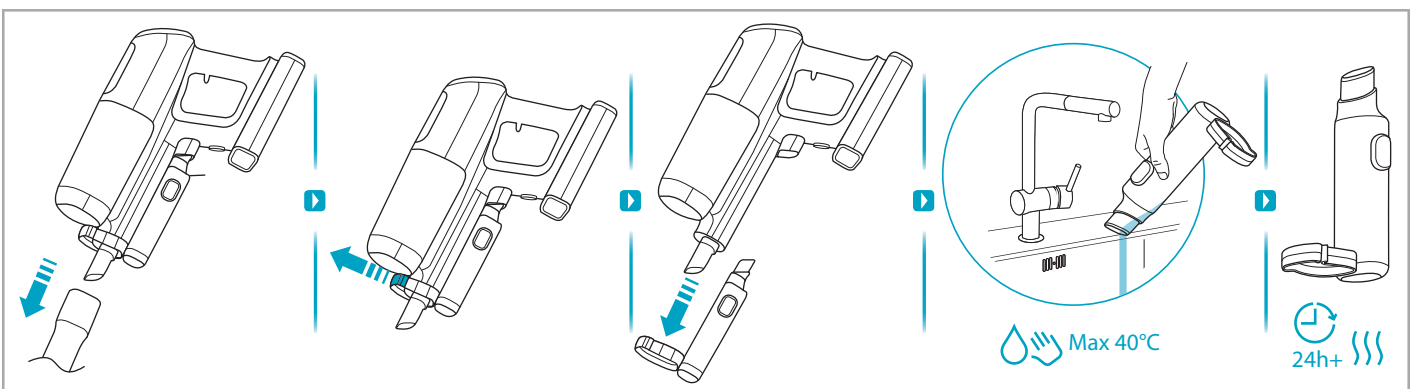
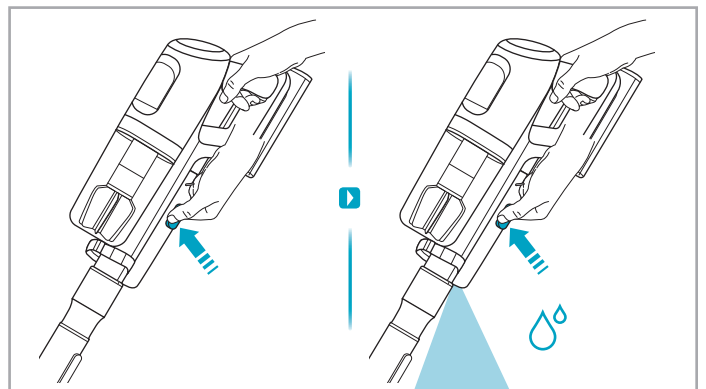
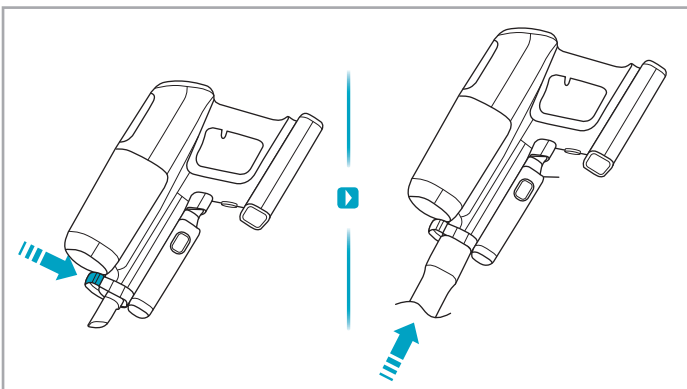
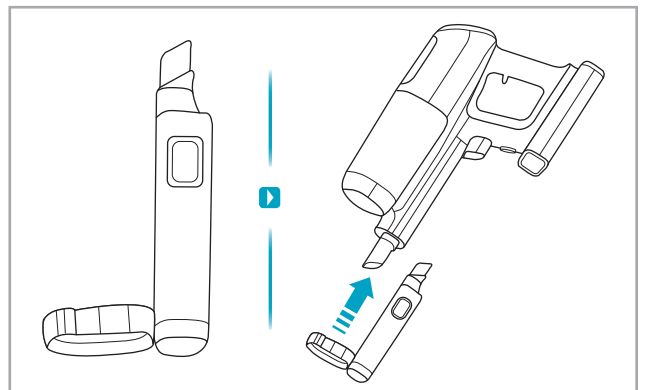
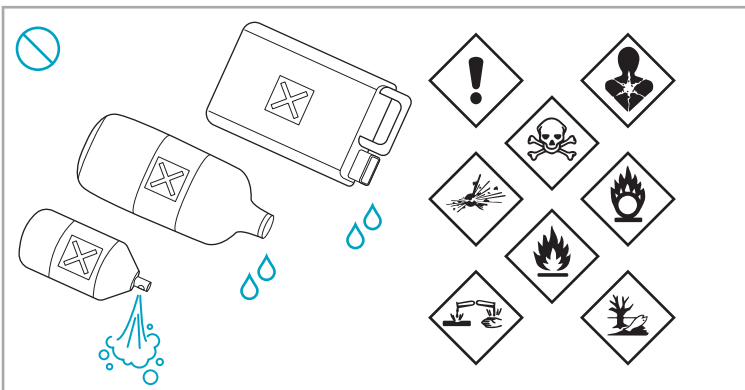
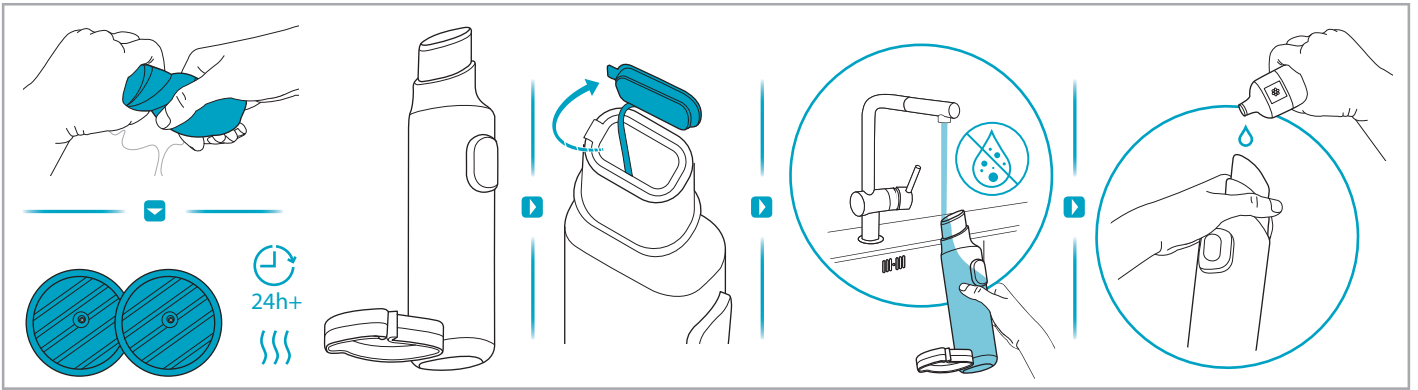
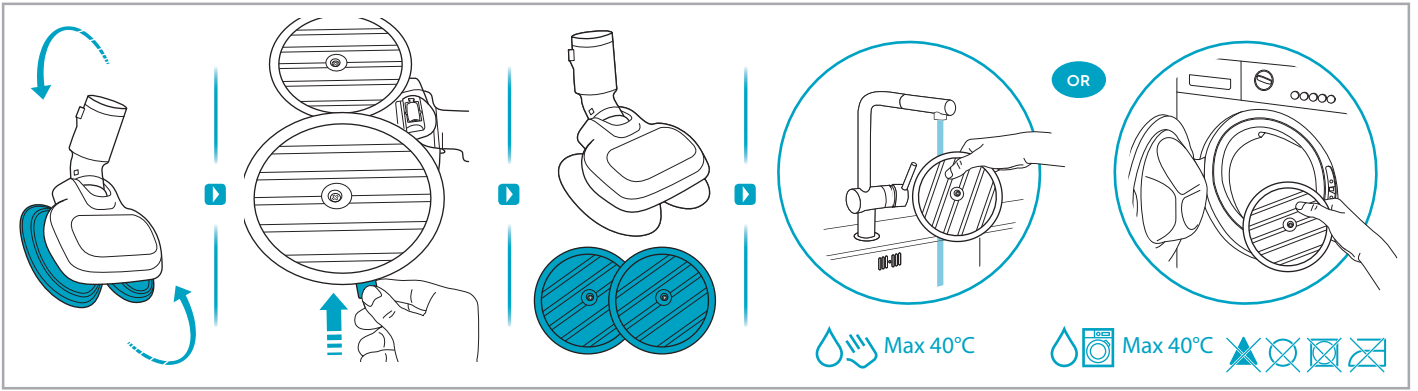
ADC-42FMG-35 35042EPG  
ADC-42FMG-35 35042EPB

ON  
OFF

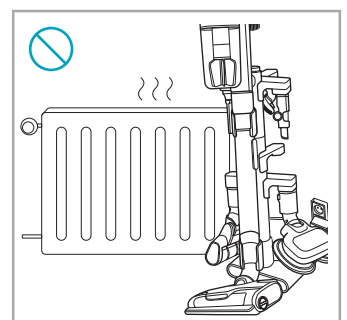
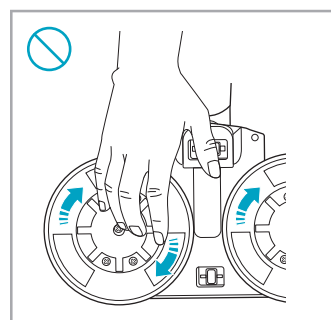
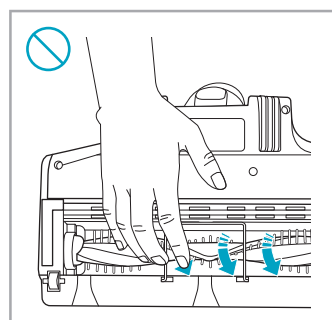
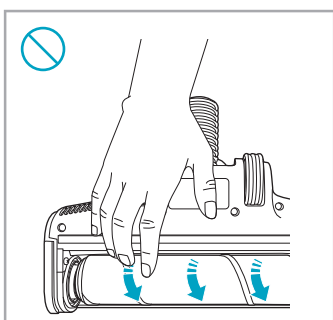
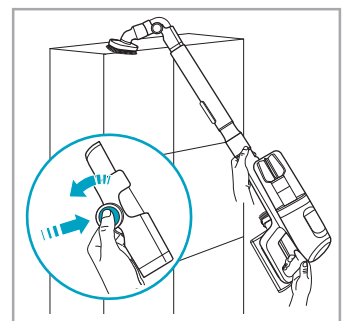
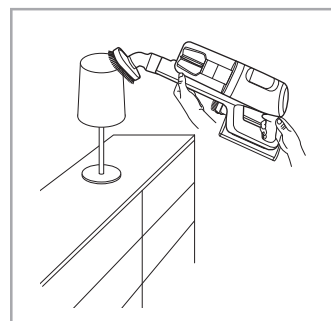
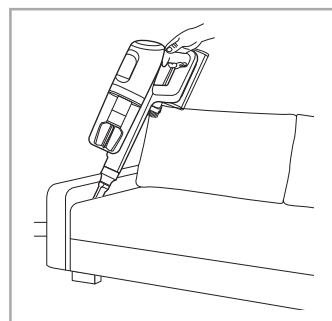
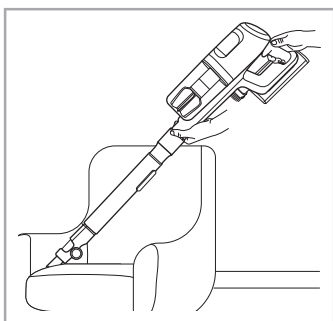
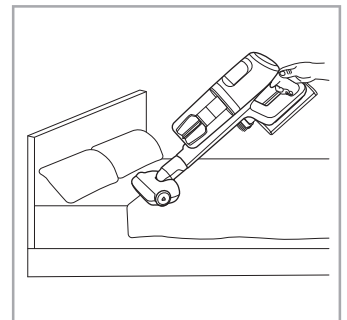
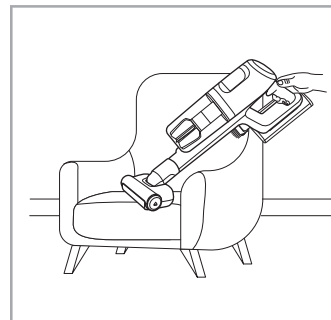
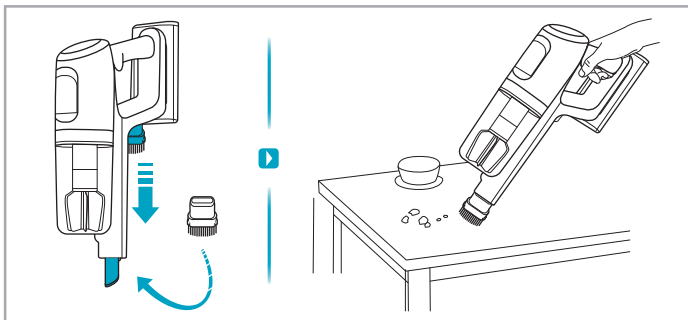
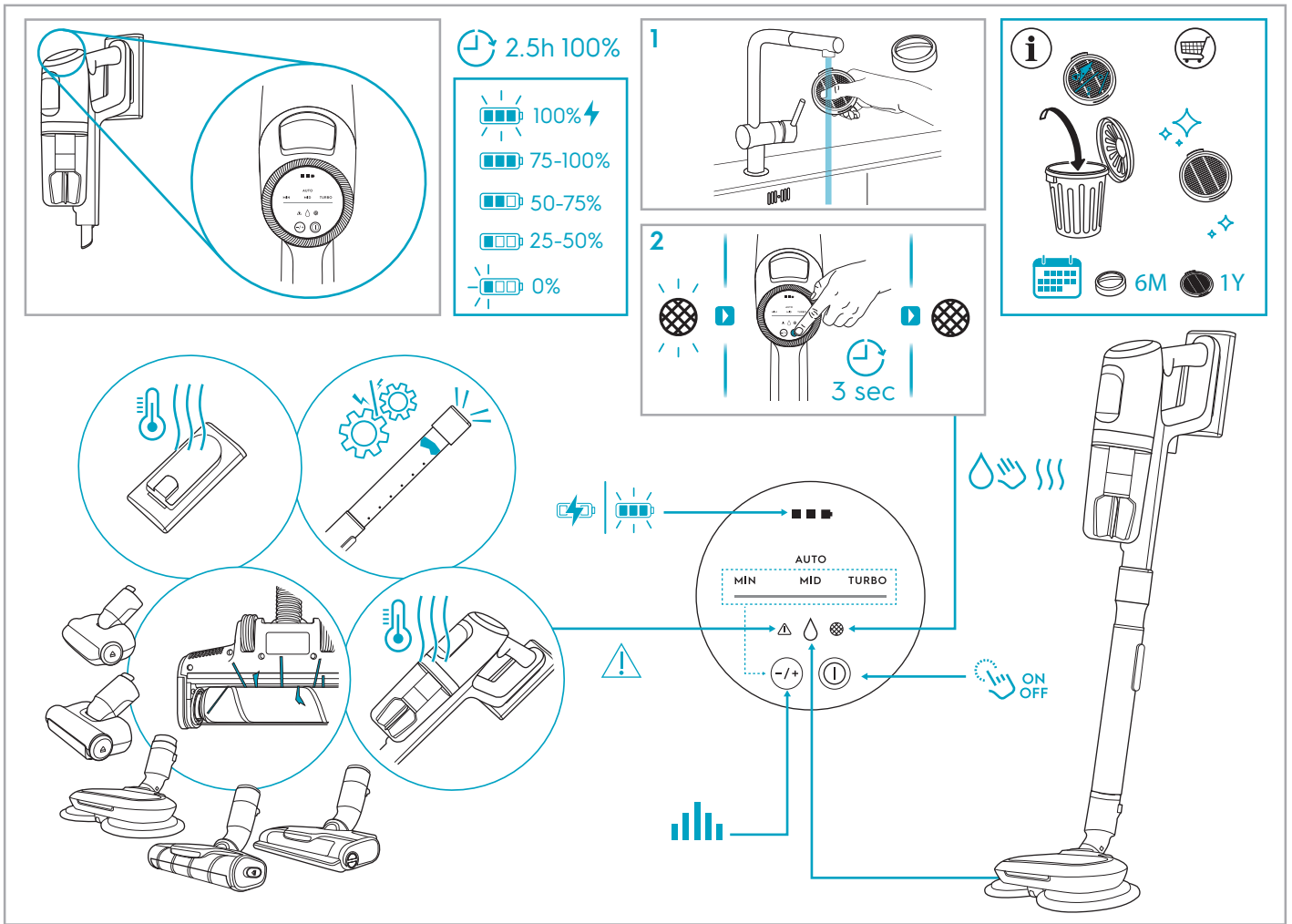


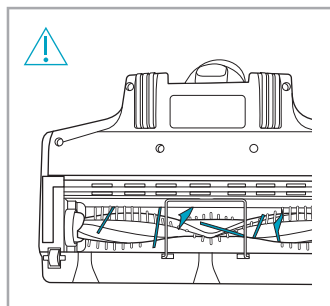
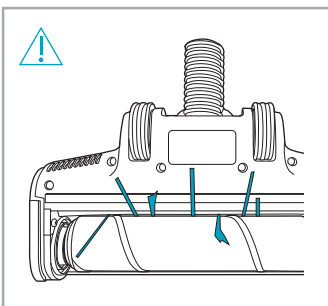
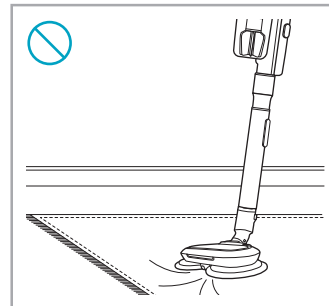
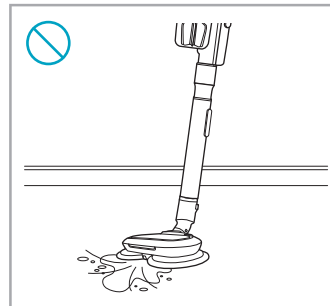
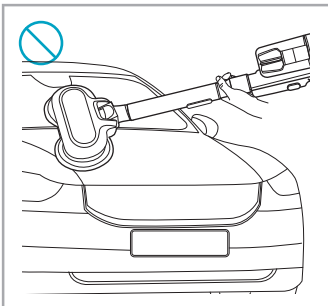
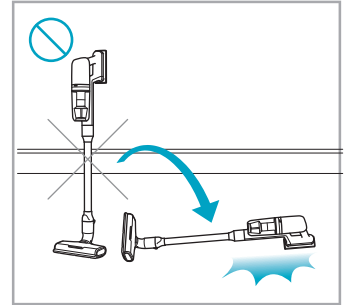
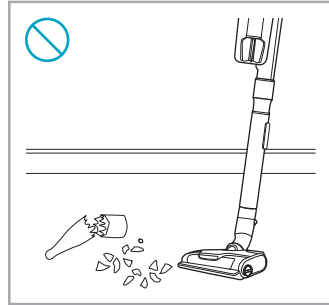
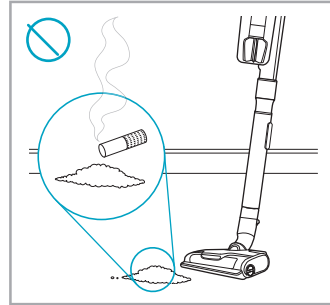
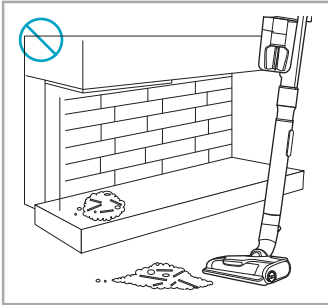
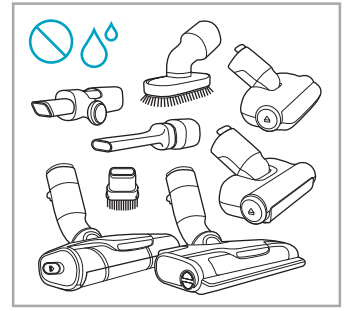
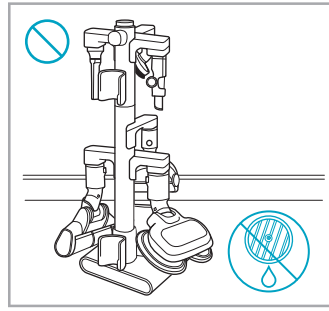
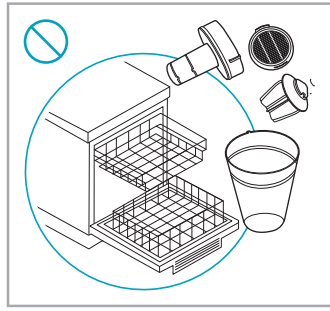
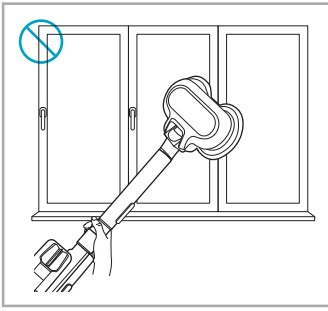






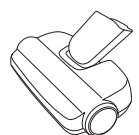
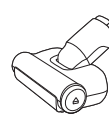
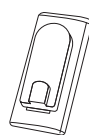
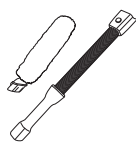
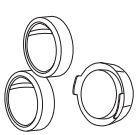






# LOVEAIR

Instrukcja pobrana ze strony [loveair.pl](http://loveair.pl)



ESKW4

KIT23

KIT22

ZE150

ZE155

ZE149

ZE149A

900 923 436

900 923 383

900 923 354

900 923 377

900 923 379

900 923 380

900 923 381

**Yearly performance Kit**

**Home and car kit**

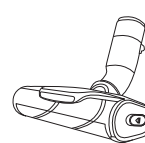
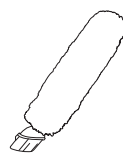
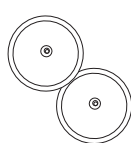
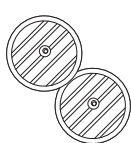
**Duster kit**

**Battery - 2,5Ah**

**PetPro+**

**BedProPower+**

**BedProPowerUV+**



ZE157

ZE158

ZE159

ZE146

ZE156

900 923 438

900 923 440

900 923 442

900 923 361

900 923 369

**PowerPro mop nozzle**

**Standard pads**

**Delicate pads**

**Duster**

**PowerPro hard floor nozzle**



A23975010