

# Bezprzewodowy odkurzacz pionowy Dreame P10 Pro

## Instrukcja obsługi



# DZIĘKUJEMY

ZA ZAKUP TEGO  
PRODUKTU.

---

Zeskanuj kod QR, aby zarejestrować konto Dreame - dzięki niemu możesz w dowolnej chwili pobrać instrukcję obsługi oraz zyskać oferty specjalne.



---

Otrzymujesz produkt wysokiej jakości zaprojektowany z myślą o optymalnym działaniu.

---

# Instrukcja bezpieczeństwa

Aby zapobiec wypadkom, w tym porażeniu prądem elektrycznym lub pożarowi spowodowanemu niewłaściwym użytkowaniem, przed użyciem należy dokładnie przeczytać niniejszą instrukcję i zachować ją do wykorzystania w przyszłości.

## Ostrzeżenie

- Z tego produktu mogą korzystać dzieci w wieku od 8 lat oraz osoby z deficytami fizycznymi, sensorycznymi, intelektualnymi lub o ograniczonym doświadczeniu lub wiedzy wyłącznie pod nadzorem rodzica lub innej osoby dorosłej, aby zapewnić bezpieczne użytkowanie i uniknąć wszelkich zagrożeń. Czyszczenie i konserwacja urządzenia nie mogą być wykonywane przez dzieci bez nadzoru osoby dorosłej.
- Odkurzacz nie jest zabawką. Dzieci nie powinny bawić się ani obsługiwać tego produktu. Należy zachować ostrożność podczas używania odkurzacza w pobliżu dzieci. Nie pozwalaj dzieciom na czyszczenie lub konserwację odkurzacza, chyba że pod nadzorem rodzica lub opiekuna.
- Nie używaj odkurzacza na zewnątrz ani na mokrych powierzchniach. Należy używać odkurzacza tylko na suchych powierzchniach, wewnątrz pomieszczeń. Nie należy dotykać wtyczki ani żadnej części odkurzacza mokrymi rękami.
- Aby zmniejszyć ryzyko pożaru, wybuchu lub obrażeń, przed użyciem upewnij się, że akumulator litowy i zasilacz są nieuszkodzone. Nie używaj odkurzacza, jeśli akumulator lub ładowarka są uszkodzone.
- Miękka szczotka rolkowa, akumulator, metalowy sworzeń złącza i odkurzacz przewodzą prąd elektryczny i nie powinny być zanurzane w wodzie lub innej cieczy. Należy upewnić się, że po oczyszczeniu wszystkie filtry są całkowicie osuszone.
- Należy zapobiegać urazom spowodowanym przez ruchome części. Przed czyszczeniem miękkiej szczotki rolkowej należy wyłączyć odkurzacz. Miękka szczotka rolkowa, pojemnik na kurz i filtr muszą być prawidłowo zamontowane przed użyciem odkurzacza.
- Należy używać wyłącznie oryginalnego zasilacza. Nigdy nie używaj nieoryginalnego zasilacza.
- Nie należy używać odkurzacza do usuwania łatwopalnych cieczy, takich jak benzyna, wybielacz, amoniak, środki czyszczące do kanalizacji lub inne płyny.
  - Nie należy używać odkurzacza do usuwania pyłu z płyt kartonowo-gipsowych, popiołu kominkowego lub łatwopalnych materiałów, takich jak węgiel, niedopałki papierosów lub zapalki.
- Przed użyciem należy sprawdzić obszar, który ma zostać oczyszczony. Aby zapobiec zatankaniu otworów, należy usunąć duże kawałki papieru, papierowe kulki, plastikową szmatkę lub ostre przedmioty, takie jak szkło, gwoździe, śruby, monety i wszelkie objekty, który są większe niż otwory ssące.
- Należy trzymać włosy, luźne ubrania, palce i inne części ciała z dala od otworów ssących i ruchomych części. Nie należy kierować rury odkurzacza lub reszty akcesoriów w stronę oczu lub uszu ani nie wkładać ich do ust.
- Nie należy wkładać żadnych przedmiotów do otworów ssących. Nie należy używać odkurzacza, jeśli jego otwór ssący jest zablokowany.

- Nie należy opierać odkurzacza o krzesło, stół lub inną niestabilną powierzchnię, ponieważ może to spowodować uszkodzenie urządzenia lub obrażenia ciała. Jeśli odkurzacz zostanie uszkodzony lub w inny sposób działa nieprawidłowo, skontaktuj się z naszym autoryzowanym działem serwisowym.
- Wszystkie zalecenia w instrukcji ładowania akumulatora muszą być ściśle przestrzegane. Ładowanie akumulatora nie przestrzegając określonego zakresu temperatur może spowodować jego uszkodzenie.
- Należy używać wyłącznie akcesoriów i części wymiennych zatwierdzonych przez firmę Dreame.
- Należy upewnić się, że odłączono odkurzacz, gdy nie jest on używany przez dłuższy czas, a także przed wykonaniem jakichkolwiek czynności konserwacyjnych lub napraw.
  - Należy zachować szczególną ostrożność podczas czyszczenia schodów przy użyciu odkurzacza.
- Nie należy montować, ładować ani używać tego urządzenia na zewnątrz, w łazienkach lub wokół basenów.
  - Ostrzeżenie o zagrożeniu pożarowym: Nie należy aplikować żadnych perfum do filtra odkurzacza. Tego rodzaju produkty zawierają łatwopalne substancje chemiczne, które mogą spowodować zapalenie się odkurzacza.
- Ten produkt jest przeznaczony wyłącznie do użytku domowego.
- Nie należy używać i przechowywać produktu w bardzo gorących lub zimnych środowiskach (poniżej 0°C lub powyżej 40°C. Odkurzacz bezprzewodowy należy ładować w temperaturze powyżej 0°C i poniżej 40°C.
- Należy używać wyłącznie oryginalnej ładowarki (YLS0251B-E300080). Niezastosowanie się do tego może spowodować zapalenie się akumulatora litowo-jonowego.
  - Należy używać wyłącznie zatwierdzonego typu akumulatora (P2125-7S1P-SCA). Niezastosowanie się do tego może spowodować zapalenie się akumulatora.

Szczegółową elektroniczną instrukcję obsługi można znaleźć na stronie <https://www.dreame-technology.com/pages/user-manuals-and-faqs>

# Opis produktu

## Akcesoria



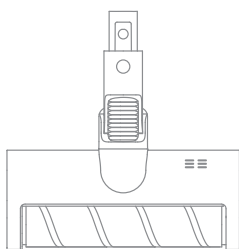
Metalowa rura odkurzacza



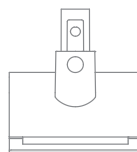
Dysza ze szczotką 2w1



Zasilacz



Miękka szczotka rolkowa



Elektryczna mini ssawka



Zatrząsek do załącznika

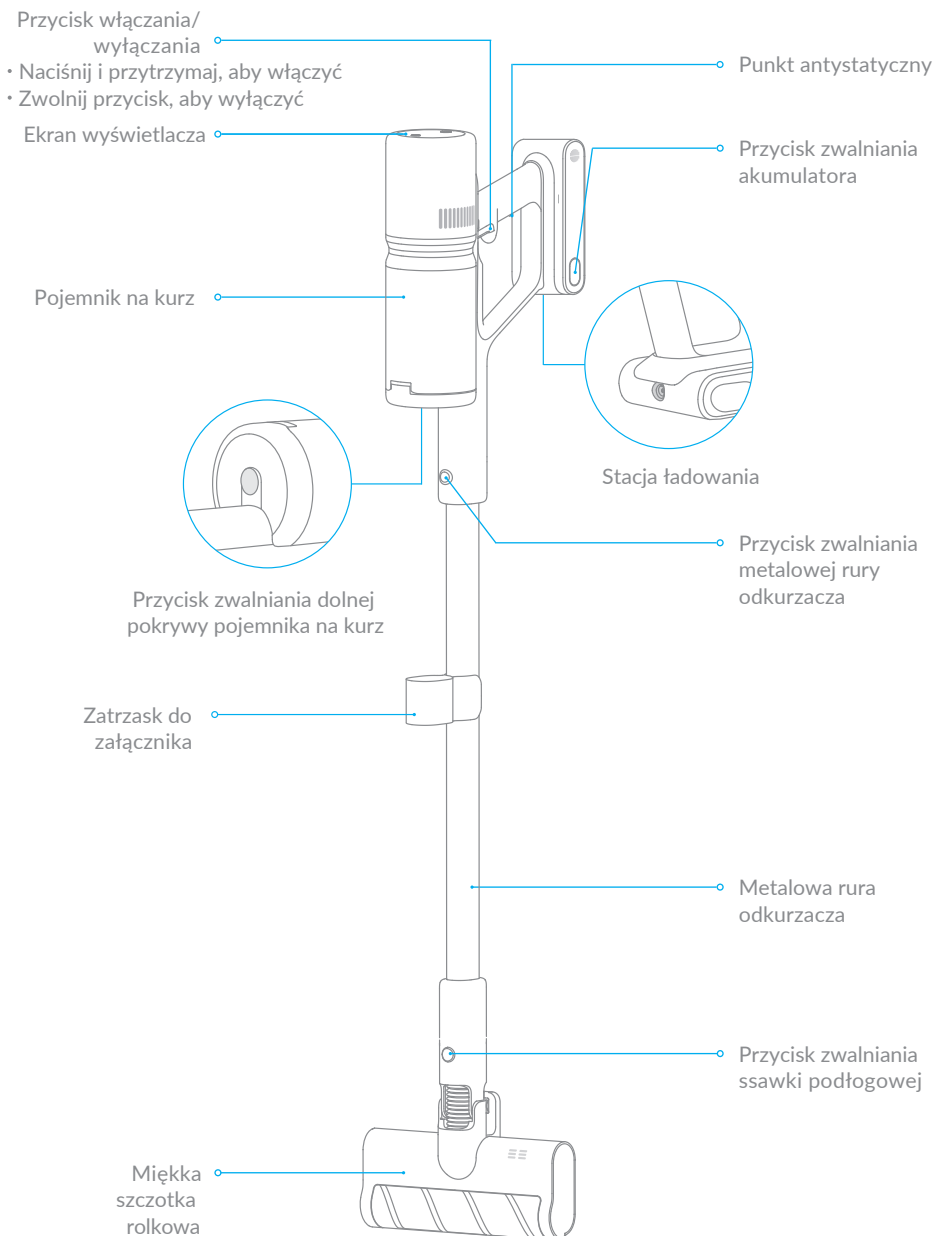


Uchwyt ścienny  
(Śruby ścienne x2, kołki rozporowe x2)

Uwaga: Ilustracje w niniejszej instrukcji służą jedynie jako odniesienie w celach informacyjnych. Należy zapoznać się z rzeczywistym produktem.

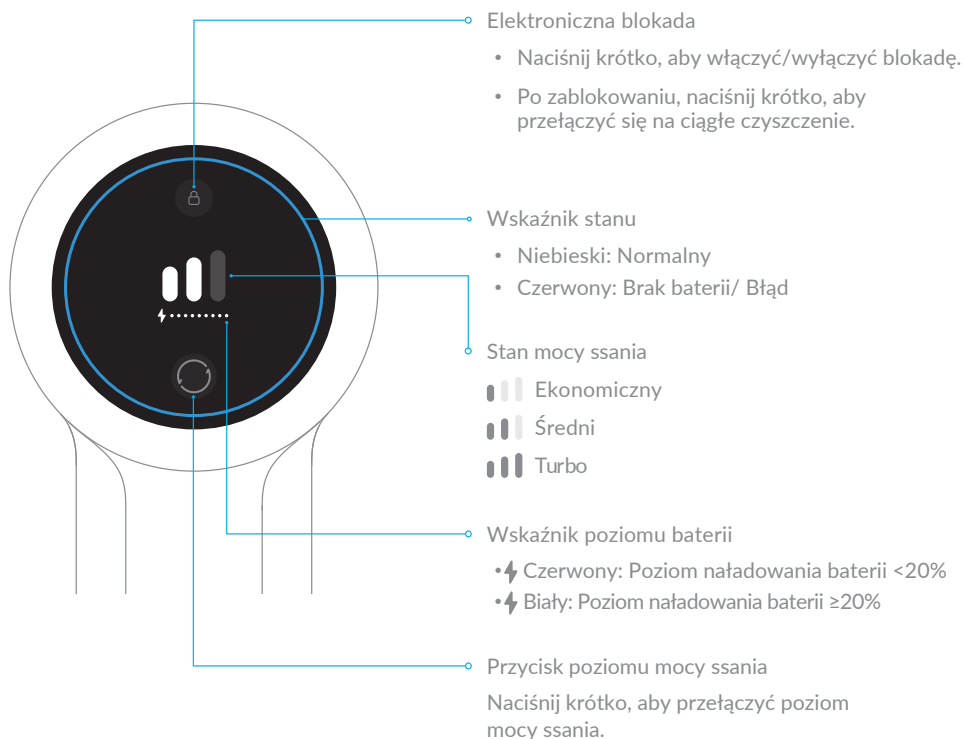
# Opis produktu

## Nazwy części



# Opis produktu

## Pojemnik na kurz

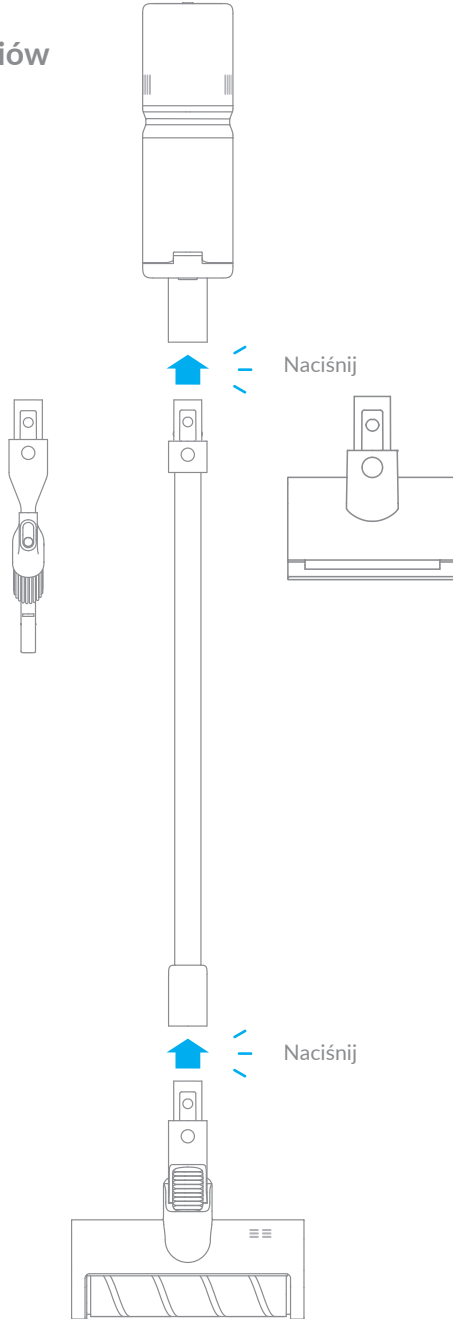


Uwaga:Jeśli odkurzacz nie działa prawidłowo, na ekranie pojawi się komunikat o błędzie. Należy zapoznać się z sekcją rozwiązywania problemów w celu znalezienia rozwiązania problemu.



# Montaż

## Schemat montażu odkurzacza i akcesoriów

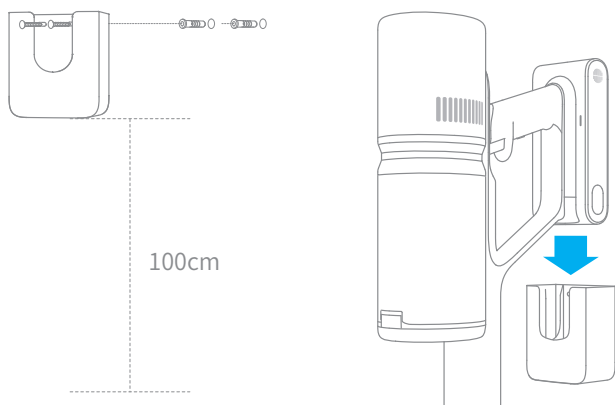


# Montaż

## Schemat montażu uchwyty ściennego

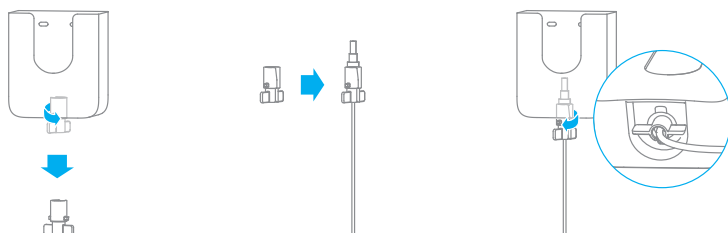
Uchwyt należy zamontować w chłodnym i suchym miejscu z gniazdem elektrycznym w pobliżu. Przed montażem należy upewnić się, że w przestrzeni, na której zamontowany zostanie uchwyt, nie ma rur, takich jak przewody wodne lub gazowe, kanałów powietrznych, przewodów i kabli elektrycznych ani rur drenażowych.

1. Przed montażem należy zmierzyć ścianę na wysokość 100 cm nad ziemią.
2. Należy zaznaczyć i wywiercić dwa otwory o średnicy 8 mm w ścianie za pomocą wiertarki elektrycznej. A następnie włożyć kołki rozporowe do otworów.
3. Należy wyrównać otwory na uchwycie z otworami na ścianie, a następnie przymocować uchwyt do ściany za pomocą dołączonych śrub.



## Podłączanie zasilacza do uchwyty ściennego

1. Obróć zatrzask w dolnej części uchwyty ściennego o 90 stopni w kierunku przeciwnym do ruchu wskazówek zegara, aby wyjąć go z uchwyty.
2. Włóż przewód zasilacza do otworu zatrzasku.
3. Obróć zatrzask o 90 stopni zgodnie z ruchem wskazówek zegara, aż zatrzask się na swoim miejscu.

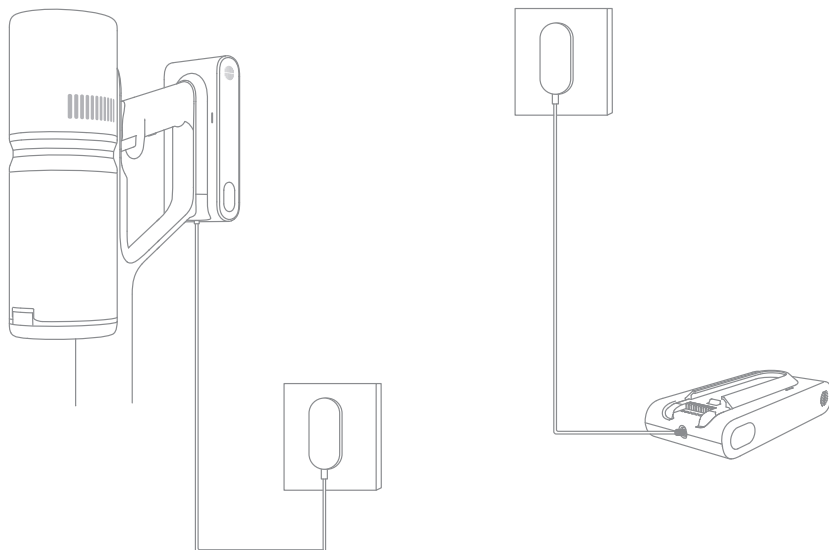


# Ładowanie

## Metody ładowania

Uwaga:

- Odkurzacz nie można używać podczas ładowania.
- Przed pierwszym użyciem należy naładować odkurzacz w pełni. Zajmie to około 3 godzin.
- Odkurzanie w trybie pełnej mocy przez dłuższy czas spowoduje nagrzanie akumulatora, co wydłuży czas ładowania. Przed ładowaniem zaleca się odstawienie odkurzacza do ostygnięcia na 30 minut.



## Ekran wyświetlacza

Wskaźnik poziomu naładowania

- ⚡ Czerwony: Poziom naładowania <20%
- ⚡ Biały: Poziom naładowania ≥20%

Wskaźnik naładowania akumulatora

Wskaźniki będą na przemian migać i świecić jasno, reprezentując stan baterii.

Uwaga: Ekran wyłączy się po 30 sekundach bezruchu.



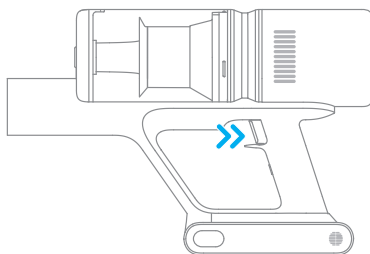
# Sposób użycia

## Tryb czyszczenia



Odkurzacz posiada dwie metody pracy, które można wybrać w oparciu o własne potrzeby.

### Metoda 1: Tryb czyszczenia nieciągłego

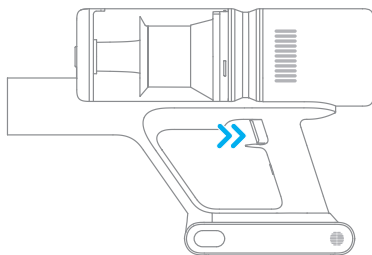
Naciśnij i przytrzymaj przycisk, aby uruchomić czyszczenie lub zwolnij go w celu natychmiastowego zatrzymania.



### Metoda 2: Tryb czyszczenia ciągłego (Blokada Elektryczna)

Kliknij przycisk , aby przełączyć się na tryb ciągłego czyszczenia, aż przycisk  będzie włączony. Następnie zwolnij przycisk włączania/wyłączania, aby czyścić w trybie ciągłego czyszczenia.

Używanie blokady elektrycznej uwalnia palec od nadwyrężenia spowodowanego trzymaniem przełącznika.



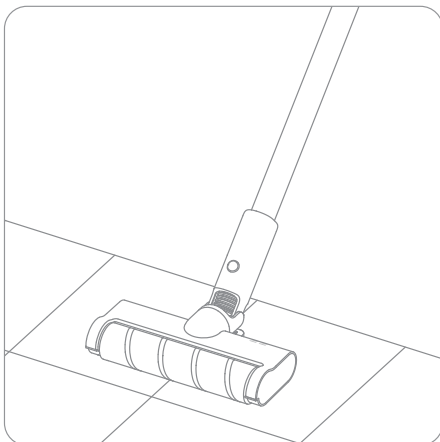
Uwaga:

- W tym trybie naciśnij krótko włącznik/wyłącznik, aby zawiesić czyszczenie lub uruchomić ponownie, przy czym tryb pracy odkurzacza nie ulegnie zmianie.
- Naciśnij ponownie przycisk blokady elektrycznej, aby zakończyć tryb czyszczenia ciągłego.

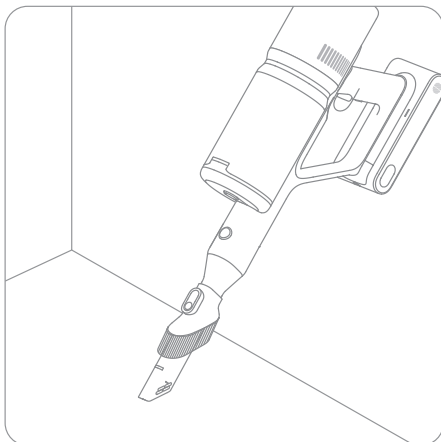
# Sposób użycia

## Korzystanie z różnych akcesoriów

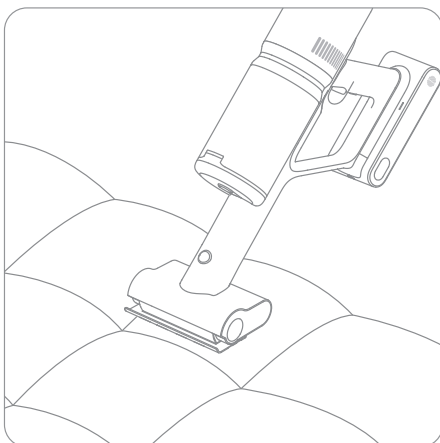
**Miękka szczotka rolkowa:** Nadaje się do czyszczenia drewna, płytek, marmuru i innych twardych powierzchni podłogowych, a także do czyszczenia większych kawałków brudu i zanieczyszczeń.



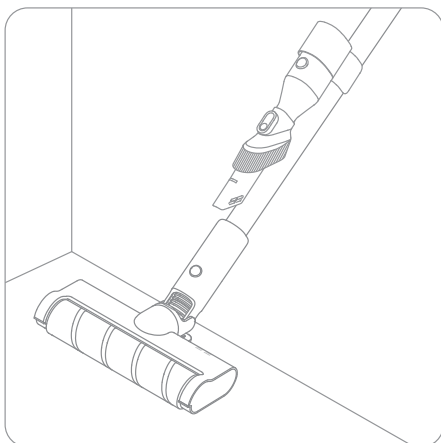
**Dysza ze szczotką 2w1:** Do odkurzania kurzu z zasłon, klawiatur, sufitów, sof, wnętrż pojazdów, stolików kawowych itp.



**Elektryczna mini ssawka:** Do czyszczenia kurzu, sierści zwierząt domowych i innych uporczywych zanieczyszczeń z sof, pościeli i innych powierzchni tkaniny.



**Zatrask do załącznika:** W czasie gdy dysza szczelinowa 2w1 jest nieużywana, może ona być przechowywana na zatrasku do załącznika, jak pokazano na ilustracji.



### Uwaga:

- Jeśli jakikolwiek ruchomy przedmiot utknie, odkurzacz zostanie automatycznie wyłączony, a czyszczenie zostanie kontynuowane po usunięciu wszystkich zablokowanych ciał obcych.
- Jeśli akumulator przegrzeje się, odkurzacz zostanie automatycznie wyłączony. Należy zaczekać, aż temperatura akumulatora powróci do normy, aby odkurzacz zaczął działać ponownie.

# Pielęgnacja i konserwacja

## Środki ostrożności

1. Należy zawsze używać oryginalnych części, aby gwarancja nie została unieważniona.
2. Jeśli odkurzacz nie jest używany przez dłuższy czas, należy go w pełni naładować, odłączyć zasilanie i przechowywać w chłodnym miejscu o niskiej wilgotności, z dala od bezpośredniego światła słonecznego. Aby uniknąć nadmiernego rozładowywania akumulatora, należy ładować odkurzacz co najmniej raz na 3 miesiące.

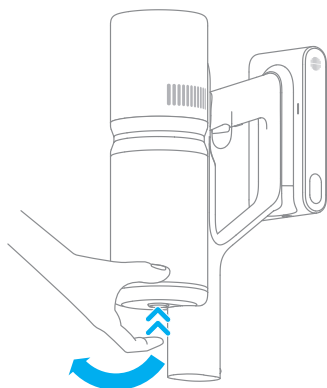
## Czyszczenie odkurzacza

Należy używać miękkiej, suchej ściereczki.

## Czyszczenie pojemnika na kurz i filtra wstępnego

Przed czyszczeniem należy upewnić się, że zasilacz jest odłączony. Należy uważać, aby nie uruchomić urządzenia.

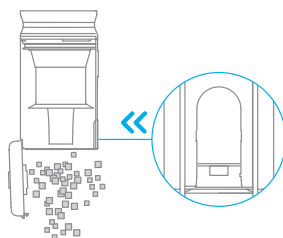
1. Należy wcisnąć przycisk zwalniania pojemnika na kurz, a następnie delikatnie wyjąć pojemnik na kurz z odkurzacza w kierunku wskazanym przez strzałkę.



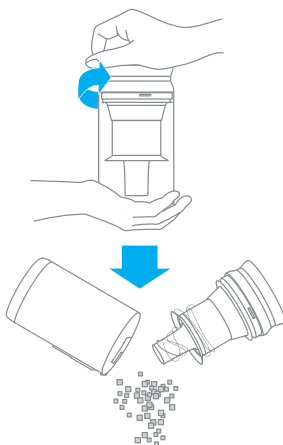
2. Należy opróżnić pojemnik na kurz.

Uwaga: Zaleca się czyszczenie pojemnika na kurz po każdym użyciu.

Metoda 1: Należy nacisnąć przycisk zwalnający na spodzie pojemnika na kurz.

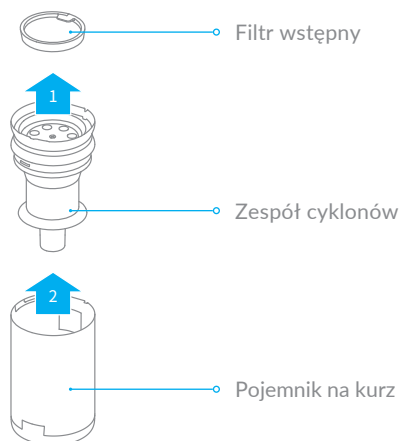


Metoda 2: Należy przytrzymać górną pokrywę pojemnika na kurz, a następnie wyjąć zespół cyklonów.

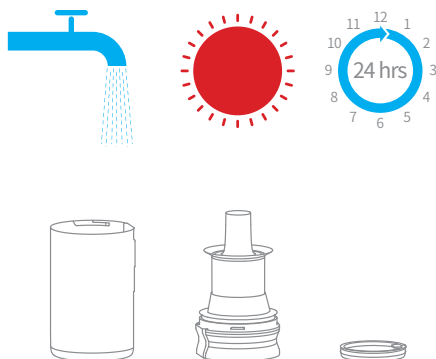


# Pielęgnacja i konserwacja

3. Należy wyjąć filtr wstępny. Następnie obrócić lekko zespół cyklonów, aby wyjąć go z pojemnika na kurz.



4. Należy optukać wodą zespół cyklonów, filtr wstępny oraz pojemnik na kurz, aż będą czyste. Po myciu, należy pozostawić do wyschnięcia przez co najmniej 24 godziny.



Uwaga:

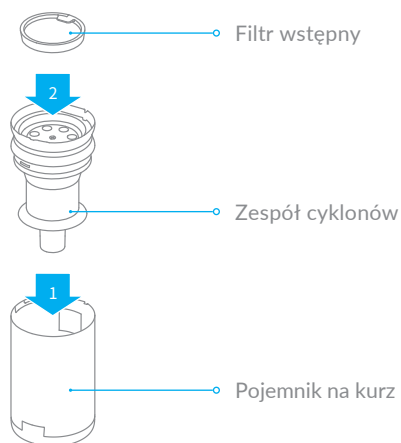
- Zaleca się czyszczenie pojemnika na kurz raz w miesiącu.
- Zaleca się czyszczenie zespołu cyklonów i filtra wstępnego co najmniej raz na 3-4 miesięcy.

# Pielęgnacja i konserwacja

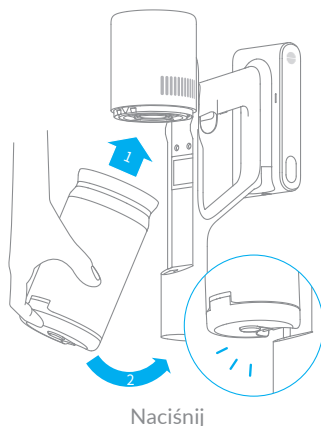
## Montowanie zestawu pojemnika na kurz

**Uwaga:** Należy zamontować zespół cyklonów i filtr wstępny w pojemniku na kurz.

1. Przed ponownym montażem należy upewnić się, że wszystkie filtry są całkowicie suche.



2. Należy wyrównać wcięcie w pojemniku na kurz z wcięciem w odkurzaczu. Następnie należy pociągnąć pojemnik na kurz, aż słyszalne będzie kliknięcie.



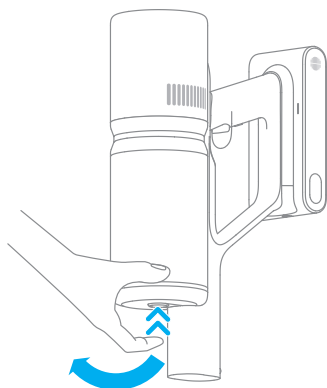


# Pielęgnacja i konserwacja

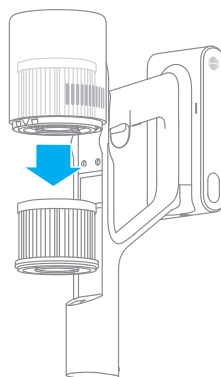
## Czyszczenie filtra

Zaleca się czyszczenie filtra raz na 4-6 miesięcy.

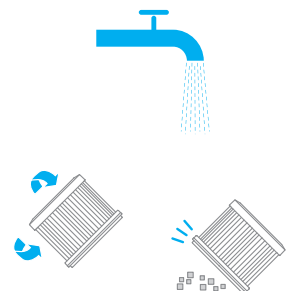
1. Należy zdjąć pojemnik na kurz, jak pokazano na ilustracji.



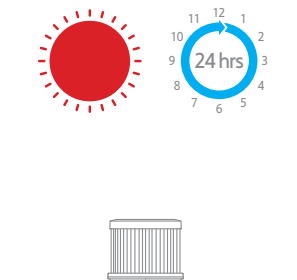
2. Należy wyjąć filtr z odkurzacza, pociągając go w dół w kierunku pokazanym na ilustracji.



3. Należy oczyścić filtr czystą wodą. Należy obracać filtr o 360°, aby dokładnie usunąć wszelki kurz z filtra. Następnie należy postukać lekko w filtr parokrotnie, aby usunąć nadmiar brudu.



4. Należy pozostawić do wyschnięcia na 24 godziny.



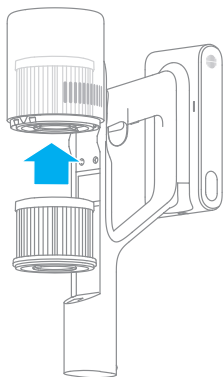
Uwaga:

- Do mycia filtra należy używać wyłącznie czystej wody. Nie należy używać detergentów.
- Nie należy próbować czyścić filtra szczotką ani palcem.

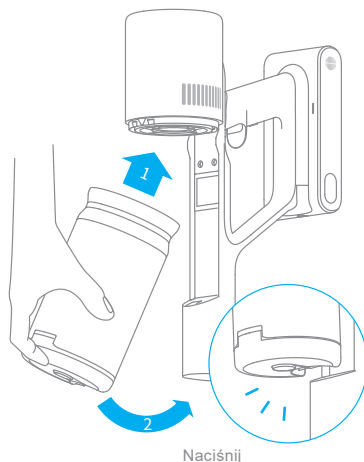
# Pielęgnacja i konserwacja

## Montowanie filtra

1. Włóż filtr do odkurzacza i delikatnie dociśnij, tak, jak pokazano na ilustracji poniżej.



2. Ponownie zamontuj pojemnik na kurz.

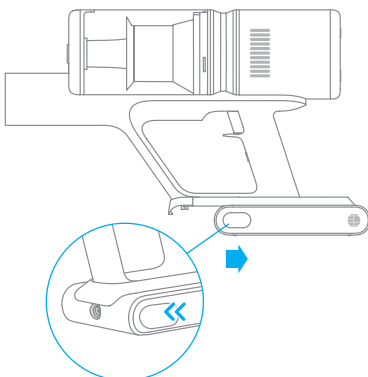


## Akumulator

Odkurzacz zawiera wymienny akumulator litowo-jonowy, który ma ograniczoną liczbę cykli ładowania. Po dłuższym użyciu akumulator może przestać być ładowalny. Jeśli tak się stanie, oznacza to, że akumulator osiągnął koniec żywotności i wymaga wymiany.

1. Naciśnij przycisk zwalniania akumulatora i przesunij akumulator w prawo, w celu wyjęcia, tak, jak pokazano na ilustracji poniżej.

2. Zamontuj nowy akumulator.

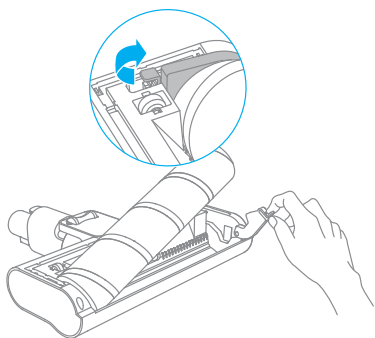


# Pielęgnacja i konserwacja

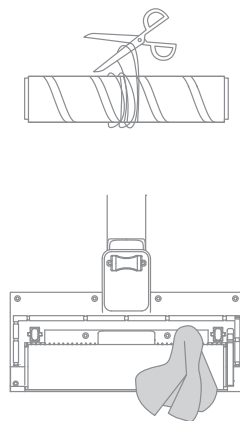
## Czyszczenie miękkiej szczotki rolkowej

1. Należy nacisnąć przycisk zwalniania głowicy szczotki w kierunku wskazanym przez strzałkę, aż otworzy się pokrywa głowicy szczotki. Następnie należy zdjąć głowicę szczotki, podnosząc ją we wskazanym kierunku.

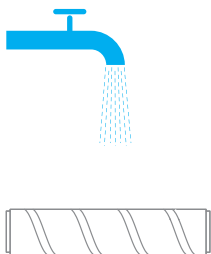
Uwaga: Należy użyć małych narzędzi, aby podważyć zatrzask.



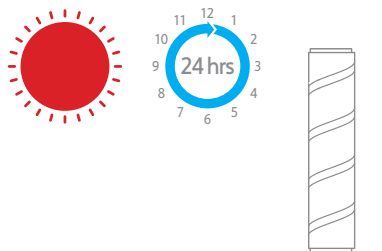
2. Użyj nożyczek, aby przeciąć włosy i inne włókna, które utknęły na głowicy rolki. Wytrzyj kurz z wycięć i przezroczystej pokrywy suchą ściereczką lub ręcznikiem papierowym. Dokładnie wysusz przed użyciem.



3. Jeśli jest zabrudzona, przepłucz szczotkę rolkową czystą wodą, aż będzie czysta.



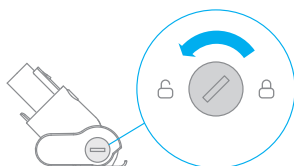
4. Szczotkę rolkową należy postawić pionowo na co najmniej 24 godziny, do całkowitego wyschnięcia.



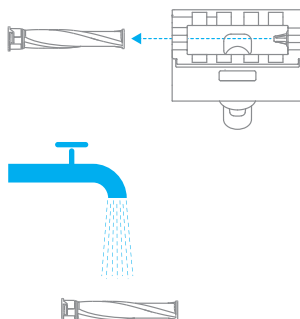
# Pielęgnacja i konserwacja

## Czyszczenie elektrycznej mini ssawki

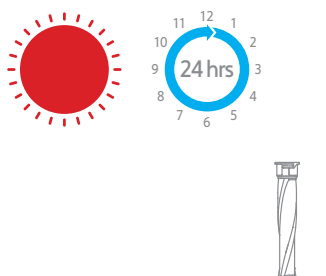
1. Użyj monety, jak pokazano na rysunku, aby obrócić blokadę w lewo, aż kliknięcie będzie wyraźnie słyszalne.



2. Po odblokowaniu szczotki rolkowej wyjmij ją z elektrycznej mini szczotki, a następnie optucz wodą i wyczyść głowicę szczotki.



3. Mini szczotkę rolkową należy postawić pionowo na co najmniej 24 godziny, do całkowitego wyschnięcia.



4. Po całkowitym wyschnięciu, należy ponownie zamontować szczotkę, wykonując kroki demontażu w odwrotnej kolejności.



# Podstawowe parametry

Odkurzacz			
Model	VPD2	Napięcie ładowania	30 V ===
Moc znamionowa	410 W	Napięcie znamionowe	25,2 V ===
Czas ładowania	około 3 godziny	Pojemność akumulatora	2500 mAh
Miękka szczotka rolkowa			
Model	AVB11		
Moc znamionowa	40 W	Napięcie znamionowe	25,2 V ===
Elektryczna mini ssawka			
Model	VPA1		
Moc znamionowa	20 W	Napięcie znamionowe	25,2 V ===
Zasilacz			
Model	YLS0251B-E300080	Wejście	100-240 V~ 50/60 Hz 0,8 A Max
Wyjście	30 V === 800 mA	Średnia sprawność podczas pracy	88,53 %
Sprawność przy niskim obciążeniu (10%)	78,66 %	Pobór energii bez obciążenia	0,09 W
Akumulator litowo-jonowy			
Model	P2125-7S1P-SCA	Pojemność znamionowa	2500 mAh
Napięcie znamionowe	25,2 V ===	Prąd	60,48 Wh

Akumulator litowo-jonowy zawiera substancje, które są niebezpieczne dla środowiska. Przed zutyżyzowaniem odkurzacza należy wyjąć akumulator, a następnie wyrzucić go lub poddać recyklingowi zgodnie z lokalnymi przepisami i regulacjami kraju lub regionu, w których jest używany.

# Najczęściej zadawane pytania

Jeśli odkurzacz nie działa prawidłowo, należy zapoznać się z poniższą tabelą rozwiązywania problemów.

Błędy	Możliwe przyczyny	Rozwiązania
Odkurzacz nie działa.	Odkurzacz jest rozładowany lub poziom naładowania jest niski.	Należy naładować akumulator w pełni i kontynuować użytkowanie.
	Tryb ochrony przed przegrzaniem został wywołany blokadą.	Należy oczyścić otwory ssące lub kanał powietrzny. Poczekaj, aż urządzenie schłodzi się i uruchom ponownie.
	Otwór ssący lub kanał powietrzny jest zablokowany.	Należy usunąć wszelkie ciała obce z otworu ssącego lub kanału powietrznego.
Słaba siła ssania.	Pojemnik na kurz jest pełny i/lub filtr jest zatkany.	Należy opróżnić pojemnik na kurz i wyczyścić filtr.
	Akcesoria są zablokowane.	Należy oczyścić akcesoria z wszelkich ciał obcych.
Silnik wydaje dziwny dźwięk.	Główny otwór ssący lub metalowa rura odkurzacza jest zablokowana.	Należy usunąć wszelkie obce przedmioty z głównego otworu ssącego lub metalowej rury odkurzacza.
Wskaźnik ładowania nie świeci się w czasie ładowania.	Zasilacz nie jest podłączony do odkurzacza.	Upewnij się, że zasilacz jest prawidłowo podłączony.
	Akumulator jest w pełni naładowany i przeszedł w tryb uśpienia.	Odkurzacza można normalnie używać.
	Jeśli po wykluczeniu powyższych dwóch możliwości problem nadal występuje	Proszę skontaktować się z biurem obsługi posprzedażowej.
Odkurzacz ładuje się powoli.	Temperatura akumulatora jest za niska lub za wysoka.	Należy zaczekać i kontynuować użytkowanie, kiedy temperatura akumulatora wróci do normy.

# Rozwiązywanie problemów

Jeśli odkurzacz nie działa prawidłowo, na ekranie pojawi się komunikat o błędzie. Należy zapoznać się z tabelą rozwiązywania problemów, aby znaleźć rozwiązanie.

Ikona błędu	Możliwe przyczyny	Rozwiązania
	Szczotka rodkowa zablokowana	Należy zapoznać się z sekcją [Czyszczenie miękkiej szczotki rodkowej], aby wyczyścić włókna i włosy owinięte wokół szczotki rodkowej.
	Zablokowany kanał powietrzny	Należy sprawdzić, czy pojemnik na kurz, metalowa rura odkurzacza i miękka szczotka rodkowa są zablokowane.
	Błąd	Prosimy o kontakt z naszym działem obsługi posprzedażowej.
	Przegrzanie	Należy poczekać i kontynuować używanie, gdy temperatura akumulatora powróci do normy.

## Informacje dot. utylizacji w UE (WEEE)



Wszystkie produkty opatrzone tym symbolem są zużytym sprzętem elektrycznym i elektronicznym (WEEE, jak w dyrektywie 2012/19/UE), które go nie należy mieszać z niesortowanymi odpadami domowymi. Należy chronić zdrowie ludzkie i środowisko poprzez przekazanie sprzętu specjalnemu punktowi zbiórki odpadów do recyklingu zużytego sprzętu elektrycznego i elektronicznego, wyznaczonego przez władze rządowe lub lokalne. Prawidłowa utylizacja i recykling pomogą zapobiec potencjalnym negatywnym skutkom dla środowiska i zdrowia ludzkiego. Aby uzyskać więcej informacji na temat lokalizacji oraz warunków takich punktów zbiórki, należy skontaktować się z instalatorem lub władzami lokalnymi.

### **Środki ostrożności:**

1. Przed przystąpieniem do ładowania sprawdź czy styki urządzenia są czyste.
2. Nigdy nie pozostawiaj urządzenia podczas użytkowania i ładowania bez nadzoru.
3. Zadbaj o to, aby w sytuacji awaryjnej móc szybko odłączyć urządzenie od źródła zasilania.
4. Nigdy nie wystawiaj urządzenia na działanie wysokiej temperatury.
5. Ładuj urządzenie w miejscu suchym i dobrze wentylowanym z dala od materiałów łatwopalnych, zachowaj wolną przestrzeń min 1m od innych obiektów.
6. Nigdy nie zakrywaj urządzenia podczas ładowania
7. Nigdy nie używaj zasilacza, stacji ładowania, kabli itp bez rekomendacji i atestu producenta.
8. Zadbaj o swoje mienie, urządzenie wyposażone jest w ogniwa które są trudne do ugaszenia, wyposaż się w płachtę gaśniczą.



## Ochrona środowiska



Zużyty sprzęt elektroniczny oznakowany zgodnie z dyrektywą Unii Europejskiej, nie może być umieszczany łącznie z innymi odpadami komunalnymi. Podlega on selektywnej zbiórce i recyklingowi w wyznaczonych punktach. Zapewniając jego prawidłowe usuwanie, zapobiegasz potencjalnym, negatywnym konsekwencjom dla środowiska naturalnego i zdrowia ludzkiego. System zbierania zużytego sprzętu zgodny jest z lokalnie obowiązującymi przepisami ochrony środowiska dotyczącymi usuwania odpadów. Szczegółowe informacje na ten temat można uzyskać w urzędzie miejskim, zakładzie oczyszczania lub sklepie, w którym produkt został zakupiony.



Produkt spełnia wymagania dyrektyw tzw. Nowego Podejścia Unii Europejskiej (UE), dotyczących zagadnień związanych z bezpieczeństwem użytkownika, ochroną zdrowia i ochroną środowiska, określających zagrożenia, które powinny zostać wykryte i wyeliminowane.

Niniejszy dokument jest tłumaczeniem oryginalnej instrukcji obsługi, stworzonej przez producenta.

Produkt należy regularnie konserwować (czyścić) we własnym zakresie lub przez wyspecjalizowane punkty serwisowe na koszt i w zakresie użytkownika. W przypadku braku informacji o koniecznych akcjach konserwacyjnych cyklicznych lub serwisowych w instrukcji obsługi, należy regularnie, minimum raz na tydzień oceniać odmiennosć stanu fizycznego produktu od fizycznie nowego produktu. W przypadku wykrycia lub stwierdzenia jakiegokolwiek odmiennosć należy pilnie podjąć kroki konserwacyjne (czyszczenie) lub serwisowe. Brak poprawnej konserwacji (czyszczenia) i reakcji w chwili wykrycia stanu odmiennosć może doprowadzić do trwałego uszkodzenia produktu. Gwarant nie ponosi odpowiedzialności za uszkodzenia wynikające z zaniedbania.

Szczegółowe informacje o warunkach gwarancji dystrybutora /  
producenta dostępne na stronie internetowej  
<https://serwis.innpro.pl/gwarancja>

## **Akumulator LI-ION**

Urządzenie wyposażone jest w akumulator LI ION (litowo-jonowy), który z uwagi na swoją fizyczną i chemiczną budowę starzeje się z biegiem czasu i użytkowania. Producent określa maksymalny czas pracy urządzenia w warunkach laboratoryjnych, gdzie występują optymalne warunki pracy dla urządzenia, a sam akumulator jest nowy i w pełni naładowany. Czas pracy w rzeczywistości może się różnić od deklarowanego w ofercie i nie jest to wada urządzenia a cecha produktu. Aby zachować maksymalną żywotność akumulatora, nie zaleca się go rozładowywać do poziomu poniżej 3,18V lub 15% ogólnej pojemności. Niższe wartości, jak np. 2,5V dla ogniwa uszkadzają je trwale i nie jest to objęte gwarancją. W przypadku zaniechania używania akumulatora lub całego urządzenia przez czas dłuższy niż jeden miesiąc należy akumulator naładować do 50% i sprawdzać cyklicznie co dwa miesiące poziom jego naładowania. Przechowuj akumulator i urządzenie w miejscu suchym, z dala od słońca i ujemnych temperatur.

## **Akumulator LIPO**

Urządzenie wyposażone jest w akumulator LI PO (litowo-polimerowy), który z uwagi na swoją fizyczną i chemiczną budowę starzeje się z biegiem czasu i użytkowania. Producent określa maksymalny czas pracy urządzenia w warunkach laboratoryjnych, gdzie występują optymalne warunki pracy dla urządzenia, a sam akumulator jest nowy i w pełni naładowany. Czas pracy w rzeczywistości może się różnić od deklarowanego w ofercie i nie jest to wada urządzenia a cecha produktu. Aby zachować maksymalną żywotność akumulatora, nie zaleca się go rozładowywać do poziomu poniżej 3,5V lub 5% ogólnej pojemności. Niższe wartości, jak np 3,2V dla ogniwa uszkadzają je trwale i nie jest to objęte gwarancją. W przypadku zaniechania używania akumulatora lub całego urządzenia przez czas dłuższy niż jeden miesiąc należy akumulator naładować do 50% i sprawdzać cyklicznie co dwa miesiące poziom jego naładowania. Przechowuj akumulator i urządzenie w miejscu suchym, z dala od słońca i ujemnych temperatur.



# LOVEAIR

Instrukcja pobrana ze strony [loveair.pl](http://loveair.pl)