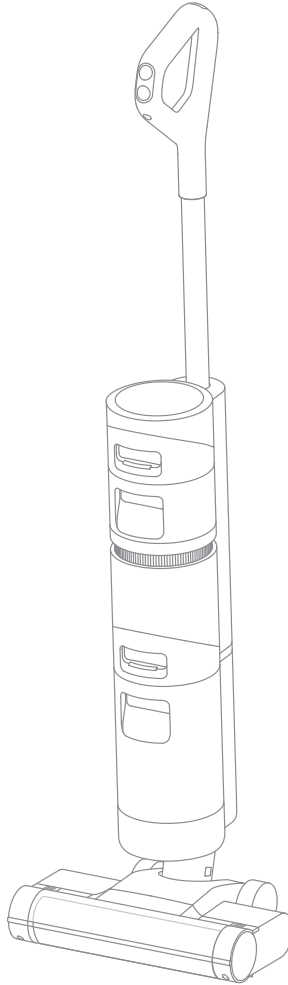


# Dreame H12 Core

## Bezprzewodowy odkurzacz pionowy Dreame H12 Core

### Instrukcja obsługi



Ilustracje w niniejszej instrukcji mają charakter poglądowy. Proszę zapoznać się z rzeczywistym produktem.

**dreame**

# DZIĘKUJEMY ZA ZAKUP PRODUKTU DREAME.

---

## Szybki start

Zapraszamy do rejestracji konta Dreame poprzez zeskanowanie kodu QR. Otrzymują Państwo instrukcję obsługi i oferty specjalne.

---



# Ważne instrukcje dot. bezpieczeństwa

Przed użyciem należy uważnie przeczytać niniejszą instrukcję i zachować ją do wykorzystania w przyszłości.

Podczas korzystania z urządzenia elektrycznego należy zawsze przestrzegać podstawowych środków ostrożności, w tym:

**PRZED UŻYCIEM (TEGO URZĄDZENIA) NALEŻY ZAPOZNAĆ SIĘ ZE WSZYSTKIMI INSTRUKCJAMI.** Nieprzestrzeganie ostrzeżeń i instrukcji może spowodować porażenie prądem elektrycznym, pożar i/lub poważne obrażenia ciała.

**OSTRZEŻENIE** – Aby zmniejszyć ryzyko pożaru, porażenia elektrycznego lub obrażeń:

## Ograniczenia Użytkowania

- Z produktu nie powinny korzystać dzieci poniżej 8 roku życia ani osoby z niedostatkami fizycznymi, sensorycznymi, intelektualnymi lub ograniczonym doświadczeniem czy niewystarczającą wiedzą bez nadzoru rodzica lub opiekuna, aby zapewnić bezpieczną obsługę i uniknąć wszelkich zagrożeń. Dzieci nie powinny przeprowadzać czyszczenia i konserwacji bez nadzoru.
- Folia z tworzywa sztucznego może być niebezpieczna. Aby uniknąć niebezpieczeństwa uduszenia, trzymaj z dala od dzieci.
- Wyłącznie do użytku wewnątrz pomieszczeń, na powierzchniach podłogowych, takich jak: winyl, płytki, uszczelnione drewno itp. Należy uważać, aby nie przejechać przez luźne przedmioty lub krawędzie dywanów.
- Należy używać tylko w sposób opisany w niniejszej instrukcji obsługi. Należy używać części wyłącznie zalecanych przez producenta.
- Nie należy wystawiać urządzenia na działanie ognia lub nadmiernej temperatury. Narażenie na działanie ognia lub nadmiernej temperatury może spowodować eksplozję.
- Nie używaj urządzenia w bardzo gorącym lub zimnym środowisku (poniżej 5°C/41°F lub powyżej 40°C/104°F). Urządzenie należy ładować w temperaturze powyżej 5°C/41°F i poniżej 40°C/104°F).
- Nie należy zanurzać urządzenia w cieczy.
- Nie należy używać do czyszczenia łatwopalnych lub palnych cieczy, takich jak benzyna. Nie używaj w miejscach, w których mogą znajdować się łatwopalne lub palne ciecze.
- Nie należy wkładać żadnych przedmiotów do otworów. Nie należy używać urządzenia, gdy jakkolwiek otwór jest zatkany; należy usunąć z niego kurz, kłaczki, włosy i wszystko, co może utrudniać przepływ powietrza.
- Nie należy czyścić toksycznych materiałów (wybielacz, amoniak, środek czyszczący do kanalizacji itp.). Nie należy czyścić twardych ani ostrych przedmiotów, takich jak: szkło, gwoździe, śruby, monety, itp.
- Nie należy używać urządzenia w zamkniętym pomieszczeniu wypełnionym oparami farby olejnej, rozpuszczalnikiem, niektórymi substancjami zabezpieczającymi przed ćmami, łatwopalnymi pyłami lub innymi wybuchowymi lub toksycznymi oparami. Nie należy czyścić niczego, co się pali lub dymi, na przykład: papierosy, zapałki lub gorący popiół.

# Ważne instrukcje dot. bezpieczeństwa

- Nie należy używać bez prawidłowo zamontowanych filtrów.
- Włosa, luźne ubrania, palce i inne części ciała należy trzymać z daleka od otworów ssących i części ruchomych odkurzacza i jego akcesoriów.
- Podczas korzystania z urządzenia należy trzymać kable uziemiające z dala od urządzenia. Kontakt urządzenia z kablem uziemiającym może powodować zagrożenia.
- Należy zachować szczególną ostrożność podczas czyszczenia schodów.

## Konserwacja i Przechowywanie

- Należy zapobiegać niezamierzonemu uruchamianiu urządzenia. Przed podniesieniem lub przenoszeniem urządzenia należy upewnić się, że przełącznik zasilania znajduje się w pozycji OFF. Noszenie urządzenia z palcem na przełączniku prowadzi do wypadków.
- Należy upewnić się, że urządzenie jest umieszczone na poziomej powierzchni. Nie używaj urządzenia w tej samej pozycji, jeśli urządzenie jest wyposażone w szczotkę obrotową, a uchwyt nie jest całkowicie pionowy. Nie należy przechowywać urządzenia w miejscu, w którym może zamarznąć.
- Należy wyłączyć i odłączyć urządzenie, gdy nie jest używane, przed czyszczeniem, konserwacją lub serwisowaniem oraz przed podłączeniem lub odłączeniem ruchomej szczotki do urządzenia.
- Nie należy używać urządzenia, które jest uszkodzone lub zmodyfikowane. Uszkodzone lub zmodyfikowane akumulatory mogą wykazywać nieprzewidywalne zachowanie powodujące pożar, wybuch lub ryzyko obrażeń.
- Nie należy modyfikować ani podejmować prób naprawy urządzenia, z wyjątkiem przypadków wskazanych w instrukcji.
- Nie należy używać urządzenia z uszkodzonymi elementami (np.: Podstawa ładowająca, przewód zasilający itp.). Jeśli jakkolwiek element jest uszkodzony, musi zostać wymieniony przez producenta, autoryzowany serwis lub podobne wykwalifikowane osoby, aby uniknąć niebezpieczeństwa.
- Serwis naprawczy powinien być wykonywany wyłącznie przez wykwalifikowaną osobę używającą tylko identycznych części zamiennych. Zapewni to utrzymanie bezpieczeństwa produktu.

## Akumulator i Ładowanie

- Do ładowania akumulatora należy używać wyłącznie odłączanego adaptera dostarczonego z tym urządzeniem. Należy używać wyłącznie z adapterem <YLS0251B-E260090>.
- Należy przestrzegać wszystkich instrukcji dotyczących ładowania i nie należy ładować urządzenia poza zakresem temperatur podanym na akumulatorze, ponieważ zwiększa to ryzyko pożaru.
- Podczas korzystania z urządzenia należy trzymać kable uziemiające z dala od urządzenia. Kontakt urządzenia z kablem uziemiającym może powodować zagrożenia.
- Nie ciągnij ani nie przenoś adaptera za kabel, nie używaj kabla jako uchwytu, nie zamykaj drzwi na kabel ani nie owijaj kabla wokół ostrych krawędzi lub rogów.

# Ważne instrukcje dot. bezpieczeństwa

- Ten produkt zawiera akumulator, który może być wymieniany wyłącznie przez wykwalifikowanych techników lub serwis.
- Akumulator litowy zawiera substancje niebezpieczne dla środowiska. Przed pozbyciem się urządzenia należy najpierw wyjąć akumulator, a następnie wyrzucić go lub poddać recyklingowi zgodnie z lokalnymi przepisami i regulacjami prawnymi obowiązującymi w kraju lub regionie, w którym jest używany.
- Podczas wymowywania akumulatora urządzenie musi być odłączone od źródła zasilania. Akumulator należy przechowywać w miejscu niedostępnym dla dzieci. Nigdy nie należy wkładać akumulatora do ust. W przypadku połknięcia należy skontaktować się z lekarzem.
- W trudnych warunkach nigdy nie należy dotykać akumulatora, z którego może wytrysnąć ciecz. Jeśli dojdzie do przypadkowego kontaktu, opłucz miejsce wodą. W przypadku kontaktu cieczy z oczami należy natychmiast zwrócić się o pomoc lekarską. Ciecz wypływająca z akumulatora może powodować podrażnienia lub oparzenia.

## Symbole



Przeczytaj instrukcję obsługi



Odłączona jednostka zasilająca



Uziemienie klasy II

T 3.15A



Miniaturowa wkładka bezpiecznikowa z opóźnieniem, gdzie 3.15 jest symbolem charakterystyki czasowo-prądowej F

## ZACHOWAJ TĘ INSTRUKCJĘ

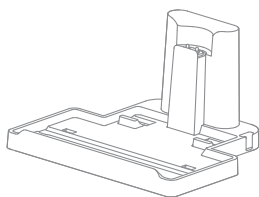
Wyłącznie do użytku domowego

My, Dreame Trading (Tianjin) Co. Ltd., niniejszym oświadczamy, że sprzęt ten jest zgodny z obowiązującymi dyrektywami i normami europejskimi oraz ich poprawkami. Pełny tekst deklaracji zgodności UE jest dostępny pod następującym adresem internetowym: <https://global.dreametech.com>

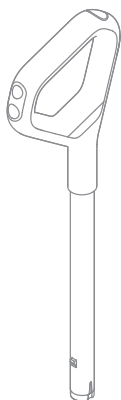
Szczegółową elektroniczną instrukcję obsługi można znaleźć na stronie <https://global.dreametech.com/pages/user-manuals-and-faq>

PL **Opis produktu**

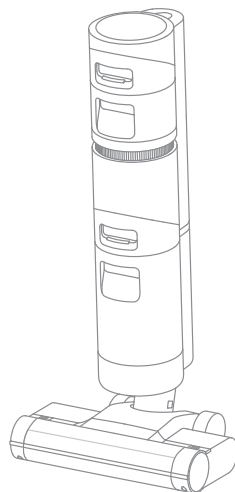
**Lista opakowania**



Podstawa ładująca



Uchwyt



Korpus główny



Szczotka czyszcząca



Zasilacz

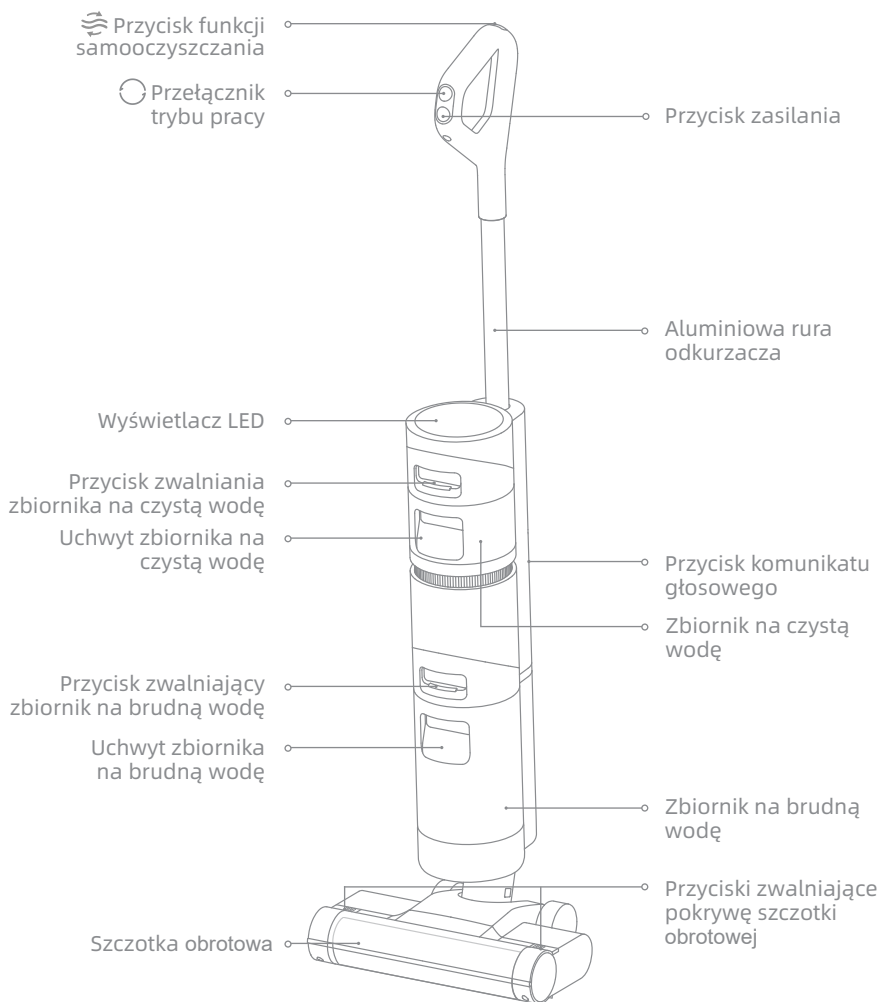


Płyn do czyszczenia podłóg

Uwaga: Ilustracje zawarte w niniejszej instrukcji mają charakter poglądowy. Rzeczywisty wygląd produktu może się różnić. Należy zapoznać się z rzeczywistym produktem.

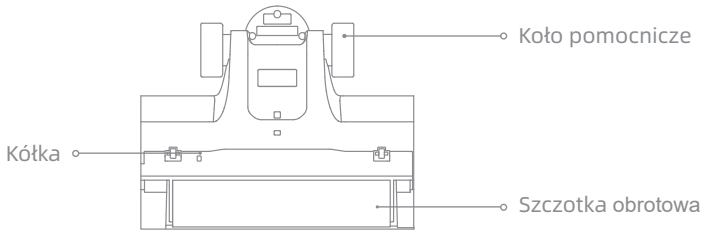
# Opis produktu

## Odkurzacz

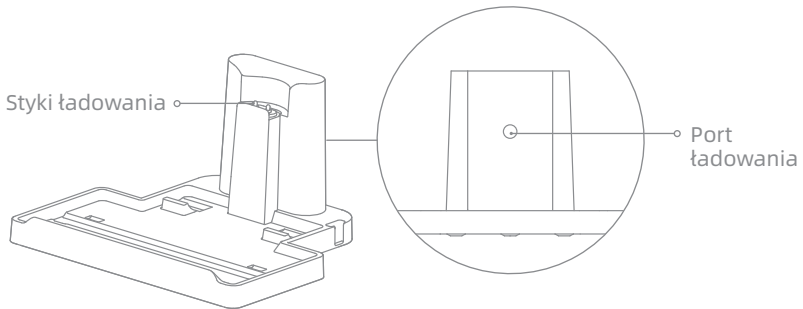


# Opis produktu

## Części szczotki obrotowej



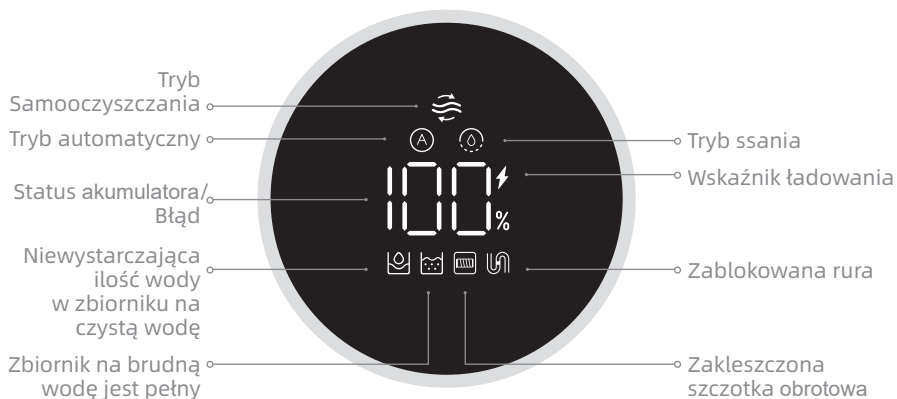
## Podstawa ładowująca



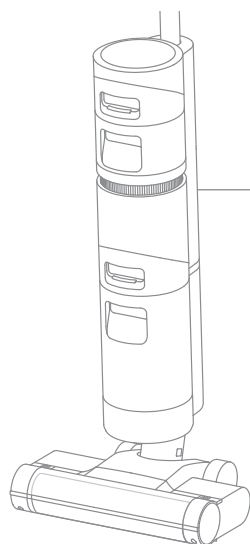


# Opis produktu

## Ekran wyświetlacza



## Przycisk komunikatu głosowego



Przycisk komunikatu głosowego

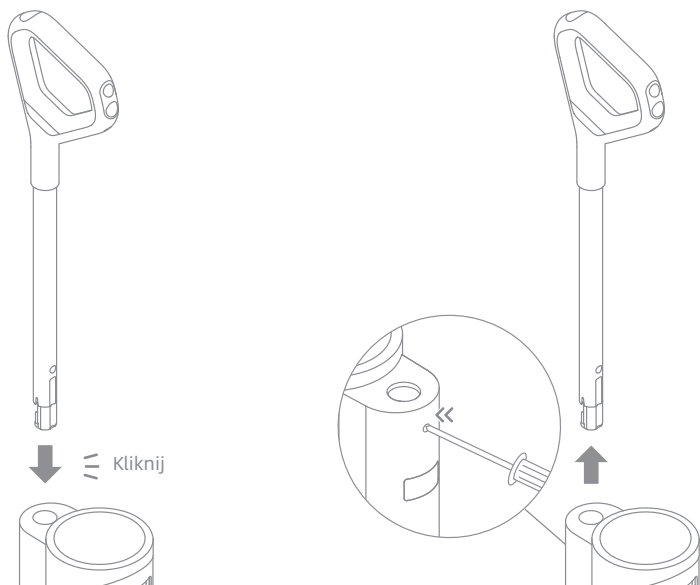
- Należy nacisnąć i przytrzymać przez 3 sekundy, aby przełączyć między językami.
- Należy nacisnąć i przytrzymać przez 3 sekundy, aby aktywować komunikaty głosowe lub regulować głośność.

# Montaż

## Montaż uchwyty

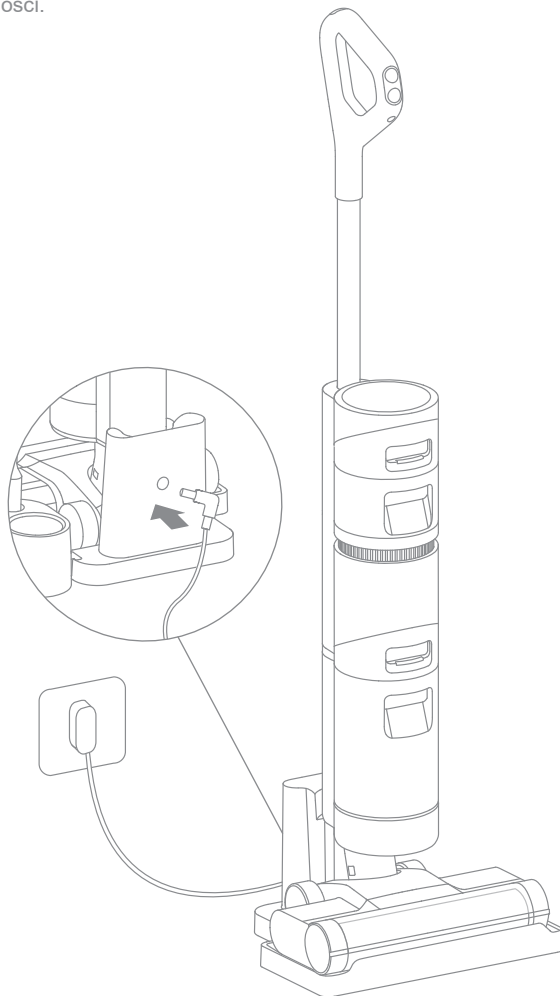
Należy włożyć koniec części uchwyty pionowo do portu w górnej części odkurzacza, w kierunku wskazanych na rysunku. Montaż zostanie zakończony po ustyszeniu odgłosu kliknięcia.

Uwaga: W przypadku demontażu należy użyć twardego przedmiotu, aby wcisnąć styk w dziurze z tyłu odkurzacza, jednocześnie ciągnąc uchwyt ku górze.



Uwaga: Należy naładować odkurzacz w pełni przed pierwszym użyciem.

1. Należy umieścić podstawę ładującą na płaskim podłożu przy ścianie. Następnie należy podłączyć jeden koniec zasilacza z podstawą ładującą a drugi z gniazdkiem elektrycznym.
2. Należy umieścić odkurzacz na podstawie ładującej. Na wyświetlaczu pojawi się ikona ⚡ sygnalizującą status ładowania. Numer na wyświetlaczu reprezentuje obecny poziom naładowania w procentach podczas ładowania. 100% oznacza w pełni naładowany odkurzacz. Po naładowaniu odkurzacza w pełni ikona ⚡ zniknie, a wyświetlacz wyłączy się po 10 sekundach bezczynności.



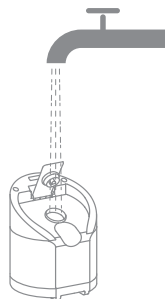
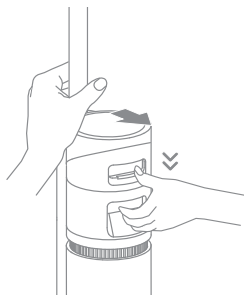
Uwaga:

- Ekran wyłączy się po 5 minutach, gdy urządzenie jest w pełni naładowane. Jeżeli żadne działanie nie zostanie wykonane w ciągu 10 minut, urządzenie wyłączy się.
- Aby wydłużyć czas pracy akumulatora, po dłuższym użytkowaniu urządzenia akumulator jest automatycznie schładzany przez około godzinę.

# Sposób użytkowania

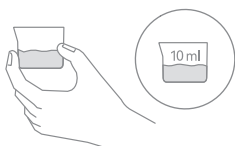
## Napełnianie zbiornika na czystą wodę

Naciśnij przycisk zwalnający zbiornik na czystą wodę, aby wyjąć zbiornik. Otwórz pokrywę zbiornika i napełnij zbiornik czystą wodą.



## Dodawanie płynu czyszczącego


Dla lepszych efektów czyszczenia, zaleca się dodanie 10 ml detergentu przy pomocy zatyczki butelki do pełnego zbiornika czystej wody, następnie delikatnie i równomiernie potrząsać przed użyciem.

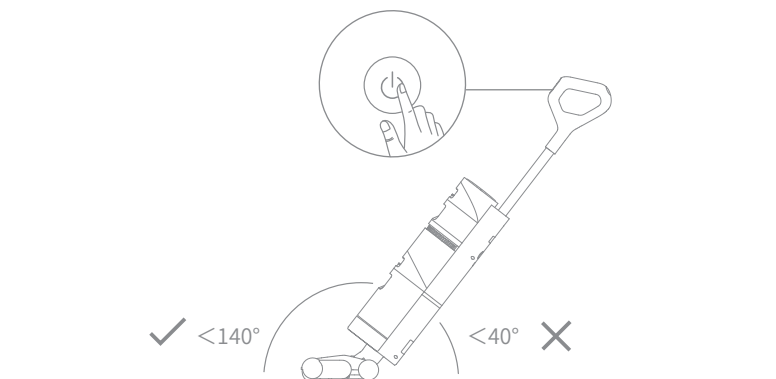


**Uwaga:** Nie dodawaj żadnych innych cieczy niż oficjalnie zatwierdzony środek czyszczący. Środek czyszczący jest dostępny w oficjalnym sklepie internetowym.

# Sposób użytkowania

## Rozpoczęcie czyszczenia

Delikatnie nadepnij na pokrywę szczotki i odchyl urządzenie do tyłu. Naciśnij przełącznik zasilania , aby rozpocząć/zatrzymać pracę.



Uwaga:

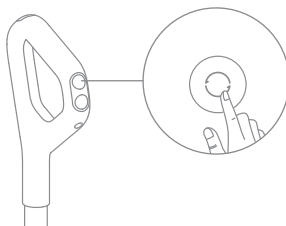
- Nie należy używać odkurzacza do odkurzania spienionych płynów.
- Jeżeli podczas pracy urządzenie znajduje się w pozycji pionowej, bieżące zadanie zostanie zawieszony.
- Urządzenie jest odpowiednie do czyszczenia podłóg, marmuru, płytek i innych twardych powierzchni.
- Nie odchylaj urządzenia do tyłu o więcej niż 140°, aby zapobiec wyciekowi wody z urządzenia.
- Podczas pracy urządzenia nie należy go podnosić, przenosić, przechylać ani kłaść płasko. Może to spowodować przedostanie się brudnej wody do silnika.

## Przełączanie Trybów Pracy

Urządzenie jest domyślnie włączone w trybie automatycznym, w razie potrzeby można przełączyć je w tryb ssania.

**Tryb automatyczny:** Odkurzacze dostosuje moc ssania zależnie od zabrudzeń na podłodze.

**Tryb ssania:** Po wybraniu trybu ssania urządzenie będzie czyścić za pomocą wody, a szczotka obrotowa nie będzie zwilżana. Ze zbiornika na czystą wodę nie wypływa woda.



# Czyszczenie i konserwacja

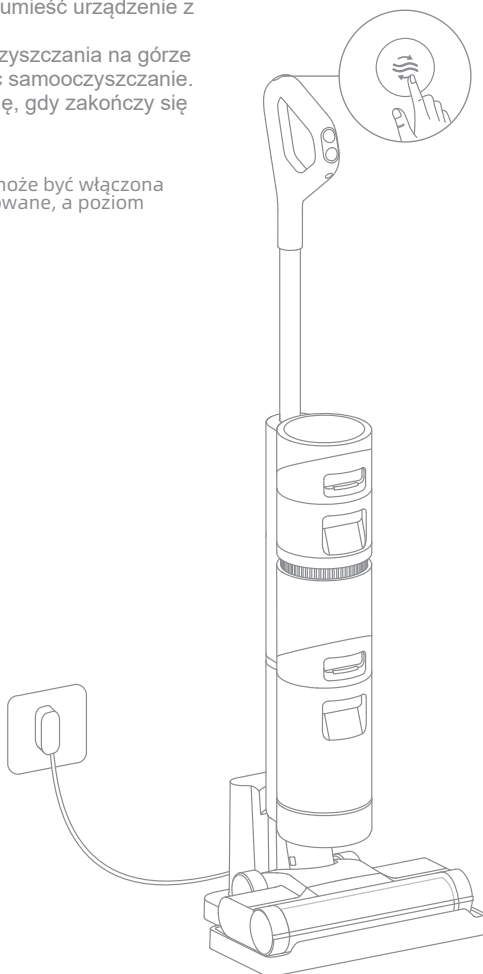
## Wskazówki:

- Przed przystąpieniem do konserwacji należy wyłączyć urządzenie. Nie należy dotykać przycisku zasilania.
- Części muszą zostać wymienione, jeśli zajdzie taka konieczność. Należy używać wyłącznie oryginalnych części, aby uniknąć uszkodzenia produktu z powodu nieprzydatności.
- Jeżeli urządzenie nie będzie używane przez dłuższy czas, naładuj je do pełna, odłącz zasilacz i przechowuj urządzenie w chłodnym miejscu o niskiej wilgotności, z dala od bezpośredniego światła słonecznego. Aby uniknąć nadmiernego rozładowania akumulatora, należy ładować urządzenie co najmniej raz na 3 miesiące.

## Samooczyszczanie za pomocą jednego kliknięcia

1. Po zakończeniu czyszczenia, umieść urządzenie z powrotem na podstawie.
2. Krótko naciśnij przycisk samooczyszczania na górze uchwytu, aby rozpocząć/zatrzymać samooczyszczanie.
3. Opróżnij zbiornik na brudną wodę, gdy zakończy się proces samooczyszczania.

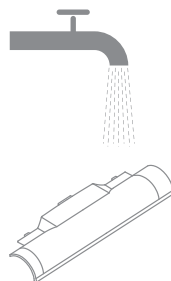
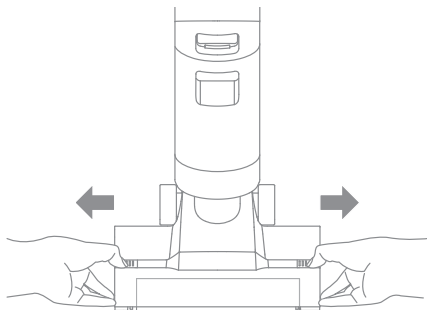
Uwaga: Funkcja samooczyszczania może być włączona tylko wtedy, gdy urządzenie jest ładowane, a poziom naładowania wynosi ponad 20%.



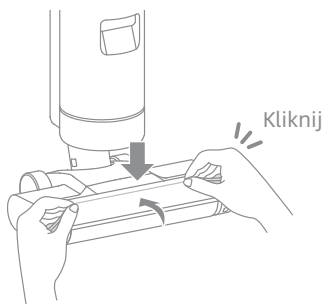
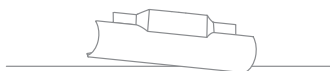
# Czyszczenie i konserwacja

## Czyszczenie pokrywy szczotki

1. Naciśnij do wewnątrz przyciski zwalniające pokrywę szczotki obrotowej po stronach, aby zdjąć pokrywę szczotki obrotowej.



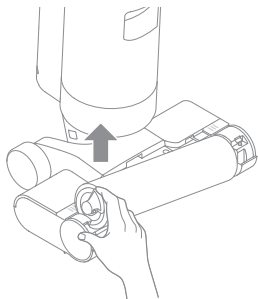
2. Pokrywę szczotki można optukać czystą wodą lub wytrzeć ścierką do naczyń. Przed ponownym użyciem należy ją całkowicie wysuszyć.



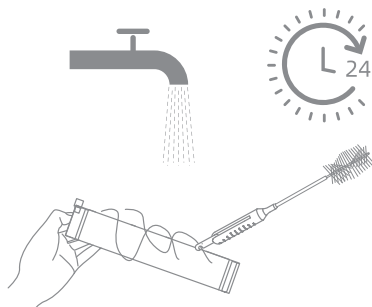
# Czyszczenie i konserwacja

## Czyszczenie szczotki obrotowej

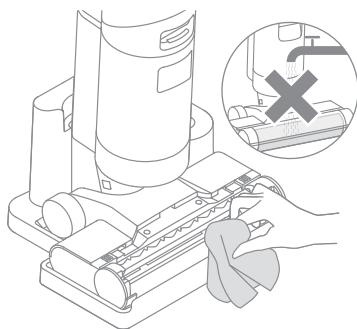
1. Naciśnij przycisk zwalniający szczotkę rolkową aż jej uchwyt odskoczy. Pociągnij za uchwyt, aby wyjąć szczotkę.



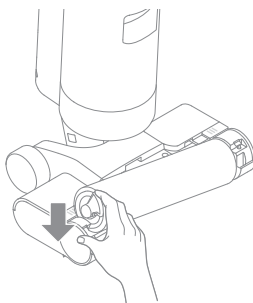
2. Usuń włosy i zanieczyszczenia zaplątane w szczotkę za pomocą dołączonej szczotki czyszczącej. Oplucz szczotkę czystą wodą i całkowicie ją wysusz.



3. Wytrzyj włot ssący suchą szmatką lub wilgotną chusteczką.



4. Zamontuj ponownie szczotkę, aż usłyszysz kliknięcie.



**Ostrzeżenie:** Aby zmniejszyć ryzyko porażenia prądem lub obrażeń, nie należy optukiwać części szczotki wodą!

**Uwaga:** Wyczyść w razie potrzeby. Zaleca się wymianę filtra co 3 do 6 miesięcy.



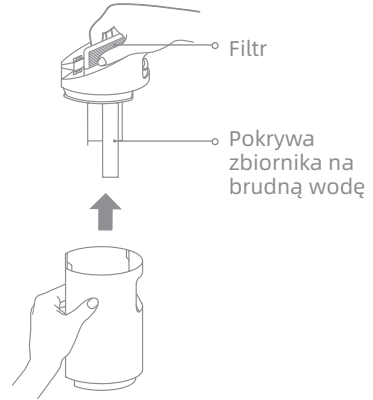
# Czyszczenie i konserwacja

## Czyszczenie zbiornika na brudną wodę i filtr

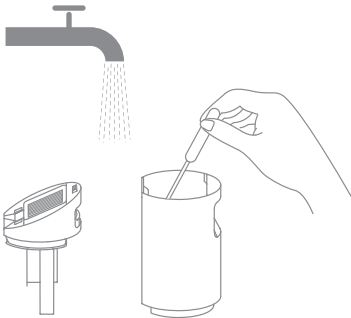
1. Naciśnij przycisk zwalnający zbiornik na brudną wodę i wyjmij go.



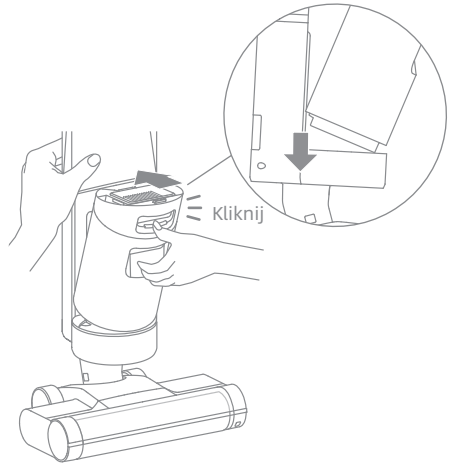
2. Wyjmij filtr z pokrywy zbiornika na brudną wodę. Zdejmij pokrywę zbiornika i wylej ścieki.



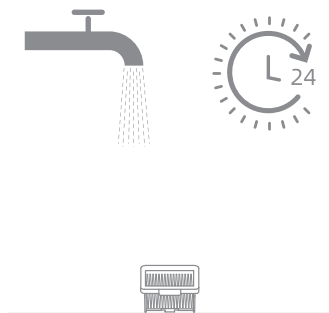
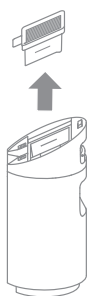
3. Wypłucz zbiornik na brudną wodę i pokrywę zbiornika czystą wodą. Wyczyść wewnętrzną ściankę zbiornika za pomocą dołączonej szczotki czyszczącej.



4. Zamknij pokrywę zbiornika na brudną wodę, ponownie zamontuj zbiornik na brudną wodę i upewnij się, że zbiornik zatrzasnął się na swoim miejscu.



# Czyszczenie i konserwacja

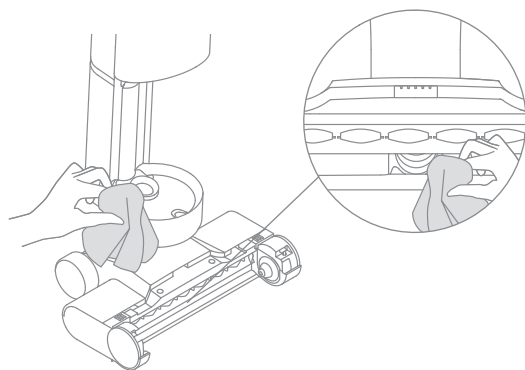


Uwaga:

- Jeśli filtr jest zabrudzony i wymaga umycia, należy go optukać wodą. Przed ponownym użyciem musi być całkowicie suchy.
- Zaleca się wymianę filtra co 3 - 6 miesięcy.

## Czyszczenie rury i czujnika zanieczyszczeń

Przed użyciem wyjmij zbiornik na brudną wodę, przetrzyj rurę i czujnik zanieczyszczeń wilgotną szmatką.



# Rozwiązywanie problemów





Błąd	Możliwe przyczyny	Rozwiązanie
Urządzenie nie działa.	W urządzeniu wyczerpał się akumulator lub poziom naładowania jest niski.	Przed użyciem w pełni naładuj urządzenie.
	W urządzeniu wyczerpał się akumulator lub poziom naładowania jest niski.	Odchyl urządzenie do tyłu.
	Blokada aktywowała tryb ochrony przed przegrzaniem.	Usuń blokadę i poczekaj, aż temperatura wróci do normalnego poziomu.
	Zbiornik na brudną wodę jest pełny.	Opróżnij zbiornik na brudną wodę.
	Zbiornik czystej wody jest pusty.	Napełnij zbiornik na czystą wodę.
	Części nie są zainstalowane na miejscu.	Zadbaj o to, by wszystkie części były we właściwym miejscu.
Urządzenie ładuje się powoli.	Temperatura akumulatora jest zbyt niska lub zbyt wysoka.	Poczekaj, aż temperatura baterii powróci do normalnego stanu.
Siła ssania urządzenia jest słaba.	Filtr nie jest zamontowany na poprawnym miejscu.	Upewnij się, że filtr jest zamontowany na poprawnym miejscu.
	Filtr jest zatkany.	Wyczyść filtr.
	Wlot ssania lub rura zostały zablokowane przez ciało obce.	Wyczyść rurę i wlot ssący.
Silnik wydaje dziwny dźwięk.	W zbiorniku na brudną wodę znajduje się zbyt dużo brudnej wody.	Opróżnij zbiornik na brudną wodę.
	Główny otwór ssący jest zablokowany.	Należy oczyścić wszelkie ciała obce z głównego otworu ssącego.

# Rozwiązywanie problemów

Błąd	Możliwe przyczyny	Rozwiązanie
Wskaźnik poziomu naładowania nie świeci się podczas ładowania.	Wtyczka adaptera zasilania nie jest prawidłowo włożona do gniazdka.	Upewnij się, czy wtyczka adaptera jest właściwie włożona.
	Urządzenie nie zostało prawidłowo umieszczone na podstawie ładującej.	Upewnij się, że urządzenie zostało prawidłowo umieszczone na podstawie ładującej.
Z urządzenia nie wypływa woda.	Zbiornik na czystą wodę nie został prawidłowo zamontowany lub zbiornik na czystą wodę jest pusty.	Należy zamontować ponownie lub napełnić zbiornik na czystą wodę.
	Nawilżenie szczotki obrotowej trwa 30 sekund.	Włącz urządzenie i sprawdź ponownie po 30 sekundach.
Wyciek wody z górnej części zbiornika na czystą wodę.	Kolizja lub gwałtowne pociągnięcie powoduje, że woda dostaje się do silnika.	Należy poruszyć delikatnie w przód i w tył, kiedy odkurzacz jest włączony.
	Filtr nie jest całkowicie osuszony po jego czyszczeniu.	Należy całkowicie osuszyć filtr przed jego ponownym użyciem.
Samooczyszczanie nie powiodło się.	Szczotka obrotowa może być zablokowana przez duże cząstki.	Otwórz pokrywę szczotki obrotowej, aby sprawdzić i wyczyścić ją.
	Urządzenie nie zostało prawidłowo umieszczone na podstawie ładującej.	Upewnij się, że urządzenie jest naładowane, zanim włączysz funkcję samooczyszczania.
	Funkcję samooczyszczania można włączyć tylko wtedy, gdy odkurzacz jest naładowany, a poziom naładowania jest większy niż 20%.	Funkcję samooczyszczania można włączyć tylko wtedy, gdy odkurzacz jest naładowany, a poziom naładowania jest większy niż 20%.
	Zbiornik na brudną wodę nie został zamontowany na swoim miejscu lub zbiornik na brudną wodę jest pełny.	Zamontuj ponownie lub opróżnij zbiornik na brudną wodę.
	Zbiornik na czystą wodę nie został prawidłowo zamontowany lub zbiornik na czystą wodę jest pusty.	Należy zamontować ponownie lub napełnić zbiornik na czystą wodę.

# Komunikaty o błędach i rozwiązania problemu

W przypadku, gdy odkurzacz nie działa prawidłowo, na wyświetlaczu pojawi się komunikat o błędzie. Należy odnieść się do tabeli rozwiązywania problemów, aby znaleźć rozwiązanie.

Wskaźnik błędu	Możliwe przyczyny	Rozwiązanie
	Niewystarczająca ilość wody w zbiorniku na czystą wodę	Należy napełnić zbiornik na czystą wodę.
	Zbiornik na brudną wodę jest pełny.	Opróżnij zbiornik na brudną wodę.
	Zakleszczona szczotka obrotowa	Wyczyść szczotkę obrotową za pomocą dołączonej szczotki czyszczącej.
	Zablokowana rura	Wyczyść rurę i czujnik zanieczyszczeń.

Kod błędu	Możliwe przyczyny	Rozwiązanie
E1/EE/EF	Błąd silnika	Należy skontaktować się z obsługą klienta.
E2/E3/E7/E8/E9	Awaria akumulatora	Należy skontaktować się z obsługą klienta.
E4/E5	Niezgodność zasilacza	Należy użyć oryginalnego zasilacza lub skontaktować się z działem obsługi klienta.
E6	Przegrzanie akumulatora	Poczekaj, aż temperatura akumulatora powróci do normalnego stanu.

**PL** Dane techniczne

<b>Odkurzacz</b>			
Model	HHR22B	Czas ładowania	Okolo 5 godzin
Napięcie znamionowe	21,6 V ===	Napięcie ładowania	26 V ===
Moc znamionowa	200 W	Pojemność znamionowa	2300 mAh
Napięcie ładowania	2500 mAh	Pojemność zbiornika na brudną wodę	500 mL
Pojemność zbiornika na czystą wodę	900 mL		
<b>Zasilacz</b>			
Model	YLS0251B-E260090	Średnia sprawność podczas pracy	87,28%
Wejście	100-240 V ~ 50/60 Hz 0,8 A Max	Wydajność przy niskim obciążeniu (10%)	79,74%
Wyjście	26 V === 0,9 A	Zużycie mocy bez obciążenia	0,08 W

# Utylizacja i wyjmowanie akumulatora

Wbudowany akumulator litowo-jonowy zawiera substancje niebezpieczne dla środowiska. Przed utylizacją należy upewnić się, że akumulator został wyjęty przez wykwalifikowanych techników i zutylizowany w odpowiednim punkcie recyklingu.

Akumulator musi być wyjęty z urządzenia przed jego złomowaniem;

— podczas wyjmowania akumulatora urządzenie musi być odłączone od zasilania;

— akumulator należy zutylizować w bezpieczny sposób.

## UWAGA:

- Przed wyjęciem akumulatora należy odłączyć zasilanie i maksymalnie wyczerpać akumulator.
- Niepotrzebny akumulator należy zutylizować w odpowiednim punkcie recyklingu.
- Nie należy wystawiać na działanie wysokiej temperatury, aby uniknąć ryzyka wybuchu.
- Z powodu niewłaściwych warunków z akumulator może zostać wydostać się ciecz. Jeśli dojdzie do kontaktu ciała z cieczą, należy opłukać dane miejsce pod wodą i zasięgnąć pomocy medycznej.

## Instrukcja demontażu

1. Zdejmij uchwyt, pierścień ozdobny na środku urządzenia i zaślepki na śruby.
2. Za pomocą odpowiedniego narzędzia odkręć śruby z tyłu urządzenia, a następnie zdejmij tylną pokrywę.
3. Wykręć śruby na pokrywie akumulatora, aby go otworzyć.
4. Odłącz zaciski pomiędzy akumulatorem a płytą główną, aby wyjąć akumulator.

## Środki ostrożności:

1. Przed przystąpieniem do ładowania sprawdź czy styki urządzenia są czyste.
2. Nigdy nie pozostawiaj urządzenia podczas użytkowania i ładowania bez nadzoru.
3. Zadbaj o to, aby w sytuacji awaryjnej móc szybko odłączyć urządzenie od źródła zasilania.
4. Nigdy nie wystawiaj urządzenia na działanie wysokiej temperatury.
5. Ładuj urządzenie w miejscu suchym i dobrze wentylowanym z dala od materiałów łatwopalnych, zachowaj wolną przestrzeń min 1m od innych obiektów.
6. Nigdy nie zakrywaj urządzenia podczas ładowania
7. Nigdy nie używaj zasilacza, stacji ładowania, kabli itp bez rekomendacji i atestu producenta.
8. Zadbaj o swoje mienie, urządzenie wyposażone jest w ogniwa które są trudne do ugaszenia, wyposaż się w płachtę gaśniczą.

## Ochrona środowiska



Zużyty sprzęt elektroniczny oznakowany zgodnie z dyrektywą Unii Europejskiej, nie może być umieszczany łącznie z innymi odpadami komunalnymi. Podlega on selektywnej zbiórce i recyklingowi w wyznaczonych punktach. Zapewniając jego prawidłowe usowanie, zapobiegasz potencjalnym, negatywnym konsekwencjom dla środowiska naturalnego i zdrowia ludzkiego. System zbierania zużytego sprzętu zgodny jest z lokalnie obowiązującymi przepisami ochrony środowiska dotyczącymi usuwania odpadów. Szczegółowe informacje na ten temat można uzyskać w urzędzie miejskim, zakładzie oczyszczania lub sklepie, w którym produkt został zakupiony.

CE Produkt spełnia wymagania dyrektyw tzw. Nowego Podejścia Unii Europejskiej (UE), dotyczących zagadnień związanych z bezpieczeństwem użytkownika, ochroną zdrowia i ochroną środowiska, określających zagrożenia, które powinny zostać wykryte i wyeliminowane.

Niniejszy dokument jest tłumaczeniem oryginalnej instrukcji obsługi, stworzonej przez producenta.

Szczegółowe informacje o warunkach gwarancji dystrybutora / producenta dostępne na stronie internetowej innpro.

Produkt należy regularnie konserwować (czyścić) we własnym zakresie lub przez wyspecjalizowane punkty serwisowe na koszt i w zakresie użytkownika. W przypadku braku informacji o koniecznych akcjach konserwacyjnych cyklicznych lub serwisowych w instrukcji obsługi, należy regularnie, minimum raz na tydzień oceniać odmiennosć stanu fizycznego produktu od fizycznie nowego produktu. W przypadku wykrycia lub stwierdzenia jakiegokolwiek odmiennosć należy pilnie podjąć kroki konserwacyjne (czyszczenie) lub serwisowe. Brak poprawnej konserwacji (czyszczenia) i reakcji w chwili wykrycia stanu odmiennosć może doprowadzić do trwałego uszkodzenia produktu. Gwarant nie ponosi odpowiedzialności za uszkodzenia wynikające z zaniedbania.

### Dla akumulatorów LI-ION

Urządzenie wyposażone jest w akumulator LI ION (litowo-jonowy) który z uwagi na swoją fizyczną i chemiczną budowę starzeje się z biegiem czasu i użytkowania. Producent określa maksymalny czas pracy urządzenia w warunkach laboratoryjnych gdzie występują optymalne warunki pracy dla urządzenia a sam akumulator jest nowy i w pełni naładowany. Czas pracy w rzeczywistości może się różnić od deklarowanego w ofercie i nie jest to wada urządzenia a cecha produktu. Aby zachować maksymalną żywotność akumulatora nie zaleca się go rozładowywać do poziomu poniżej 3,18V lub 15% ogólnej pojemności. Niższe wartości, jak np. 2,5V dla ogniwa uszkadzają je trwale i nie jest to objęte gwarancją. W przypadku zaniechania używania akumulatora lub całego urządzenia przez czas dłuższy niż jeden miesiąc należy akumulator naładować do 50% i sprawdzać cyklicznie co dwa miesiące poziom jego naładowania. Przechowuj akumulator i urządzenie w miejscu suchym, z dala od słońca i ujemnych temperatur.

### Dla akumulatorów LIPO

Urządzenie wyposażone jest w akumulator LI PO (litowo-polimerowy) który z uwagi na swoją fizyczną i chemiczną budowę starzeje się z biegiem czasu i użytkowania. Producent określa maksymalny czas pracy urządzenia w warunkach laboratoryjnych gdzie występują optymalne warunki pracy dla urządzenia a sam akumulator jest nowy i w pełni naładowany. Czas pracy w rzeczywistości może się różnić od deklarowanego w ofercie i nie jest to wada urządzenia a cecha produktu. Aby zachować maksymalną żywotność akumulatora nie zaleca się go rozładowywać do poziomu poniżej 3,5V lub 5% ogólnej pojemności. Niższe wartości, jak np. 3,2V dla ogniwa uszkadzają je trwale i nie jest to objęte gwarancją. W przypadku zaniechania używania akumulatora lub całego urządzenia przez czas dłuższy niż jeden miesiąc należy akumulator naładować do 50% i sprawdzać cyklicznie co dwa miesiące poziom jego naładowania. Przechowuj akumulator i urządzenie w miejscu suchym, z dala od słońca i ujemnych temperatur.





# LOVEAIR

Instrukcja pobrana ze strony [loveair.pl](https://loveair.pl)