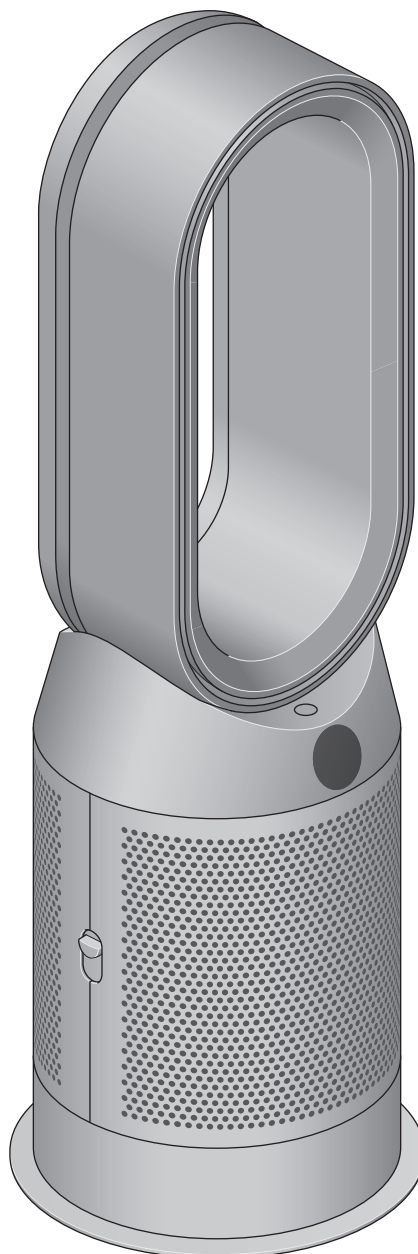


# dyson purifier hot+cool

## gen1

Logo oczyszczacza powietrza  
Dyson Purifier Hot+Cool™ Gen1

## Instrukcja obsługi



Oczyszczacz powietrza Dyson Purifier Hot+Cool Gen1 z funkcją wentylatora i ogrzewania, wraz z obręczą, siatkową osłoną filtra, ekranem pod obręczą i przyciskiem zwalniającym zewnętrzną osłonę z boku urządzenia.

SV12\_JN.000000\_PN.000000-00-00  
00.00.00 VERSION NO.01

### Spis treści

Montaż urządzenia

Pierwsze kroki

Włączanie i stałe monitorowanie danych

Menu informacji

Tryb automatyczny

Prędkość przepływu powietrza

Oscylacja

Tryb nocny i timer

Tryby ogrzewania i chłodzenia

Wymiana filtra HEPA+Carbon

Resetowanie żywotności filtra HEPA+Carbon

Pielęgnacja urządzenia

# Montaż urządzenia

Obiema rękami wyjmij urządzenie z pudełka, trzymając za jego podstawę.

Nie trzymaj urządzenia za obręcz podczas wyjmowania.

## Oczyszczacz powietrza Dyson Purifier Hot+Cool Gen 1

Wyposażony w filtr HEPA+Carbon.

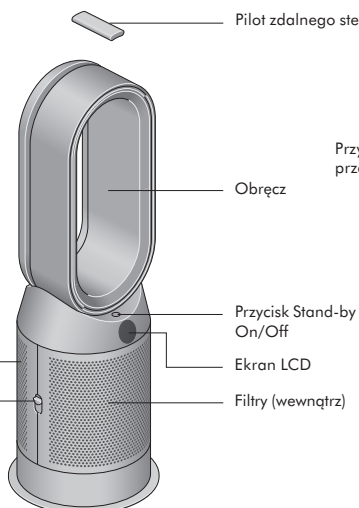
## Pierwsze kroki

Umieść pilot zdalnego sterowania na górnej części urządzenia tak, aby jego przyciski skierowane były w dół.

Podłącz do zasilania i włącz urządzenie.

Ilustracja oczyszczacza powietrza z wentylatorem i funkcją ogrzewania z pilotem zdalnego sterowania na górnej części obręczy oraz przyciskiem trybu Stand-by On/Off na górnej części podstawy urządzenia.

Ośłona  
Przyciski zwalniające osłonę



Pilot zdalnego sterowania

Obręcz

Przycisk Stand-by On/Off

Ekran LCD

Filtry (wewnątrz)

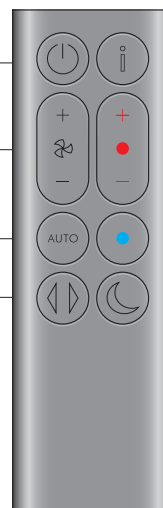
Układ pilota z przyciskiem Stand-by On/Off w lewym górnym rogu, a następnie kolejno poniżej: przycisk regulacji prędkości przepływu powietrza, przycisk trybu Auto oraz przycisk oscylacji. W prawy, górnym rogu znajduje się przycisk menu informacji, poniżej przycisk regulacji ogrzewania, przycisk trybu chłodzenia oraz przycisk trybu nocnego.

Przycisk Stand-by On/Off

Przycisk regulacji prędkości przepływu powietrza

Przycisk trybu Auto

Przycisk oscylacji



Przycisk menu informacji

Przycisk regulacji ogrzewania

Przycisk trybu chłodzenia

Przycisk trybu nocnego

# Włączanie i stałe monitorowanie danych

## **Przycisk Stand-by On/Off**

Wciśnij przycisk Stand-by On/Off na oczyszczaczu powietrza Dyson z funkcją wentylatora i ogrzewania lub na pilocie zdalnego sterowania, aby zatrzymać pracę urządzenia. Urządzenie będzie nadal monitorować jakość powietrza.

## **Funkcja stałego monitorowania danych**

Stałe monitorowanie danych jest domyślnie wyłączone. Po aktywowaniu, funkcja pozostanie włączona do momentu, aż ją wyłączysz.

Przy włączonej funkcji stałego monitorowania danych, oczyszczacz powietrza Dyson z funkcją wentylatora i ogrzewania będzie zbierał dane dotyczące pyłu zawieszonego i temperatury powietrza, które następnie zostaną wyświetlone na ekranie LCD.

## **Funkcja stałego monitorowania danych**

Aby włączyć funkcję stałego monitorowania danych, wciśnij i przytrzymaj przez pięć sekund przycisk trybu Auto na pilocie zdalnego sterowania. Na ekranie LCD wyświetli się informacja o włączeniu lub wyłączeniu funkcji stałego monitorowania danych.

# Menu informacji

Wciśnij przycisk (patrz: ilustracja), aby przeglądać dane gromadzone przez oczyszczacz powietrza Dyson z funkcją wentylatora i ogrzewania.

Na ekranie LCD wyświetlają się informacje o pyle zawieszonym, temperaturze powietrza, a także poziom zużycia filtra.

Jeśli dojdzie do spadku poziomu jakości powietrza na skutek danego rodzaju zanieczyszczeń, na ekranie LCD wyświetli się symbol rodzaju zanieczyszczeń.



Pilot zdalnego sterowania z przyciskiem menu informacji w prawym górnym rogu.

## Pył zawieszony w pomieszczeniu – 12 sekund

Wykres przedstawiający dane z ostatnich 12 sekund monitorowania poziomu pyłu zawieszonego.



## Pył zawieszony (PM10)

Większe mikroskopijne cząsteczki o wielkości do 10 mikrometrów zawieszone w powietrzu, którym oddychamy. Należą do nich kurz, pleśń i pyłki.



## Pył zawieszony (PM2.5)

Mikroskopijne cząsteczki o wielkości do 2,5 mikrometra zawieszone w powietrzu, którym oddychamy. Należą do nich dym, bakterie i alergeny.



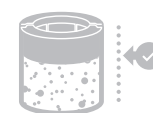
## Temperatura w pomieszczeniu

Monitorowanie temperatury otoczenia dla zapewnienia komfortu życia.



## Filtry

Stan żywotności filtra na ekranie LCD wskazuje termin wymiany filtra.



# Tryb automatyczny

Ustaw tryb Auto w oczyszczaczu Dyson z funkcją wentylatora i ogrzewania, a wbudowane czujniki inteligentnie dostosują ustawienia urządzenia do poziomu jakości powietrza.

Jakość powietrza: urządzenie zatrzyma się, gdy zostanie osiągnięty docelowy poziom jakości powietrza i włączy się ponownie, gdy poziom jakości powietrza spadnie.

Prędkość przepływu powietrza: prędkość przepływu powietrza będzie wzrastać, aż do osiągnięcia docelowego poziomu jakości powietrza i temperatury.

Pilot zdalnego sterowania z przyciskiem trybu Auto po lewej stronie, pod przyciskiem regulacji prędkości przepływu powietrza.



# Prędkość przepływu powietrza

Wciśnij przycisk regulacji prędkości przepływu powietrza, aby zwiększyć lub zmniejszyć prędkość przepływu powietrza.

Pilot zdalnego sterowania z przyciskiem regulacji prędkości przepływu powietrza po lewej stronie, pod przyciskiem Stand-by On/Off.



# Oscylacja

Wciśnij przycisk oscylacji, aby wygenerować cyrkulację powietrza w pomieszczeniu oraz dokonać ustawień kąta oscylacji od 0° do 350°.

Pilot zdalnego sterowania z przyciskiem oscylacji w lewym dolnym rogu, pod przyciskiem trybu Auto.



# Tryb nocny i timer

W trybie nocnym Twój oczyszczacz powietrza Dyson z funkcją wentylatora i ogrzewania będzie nadal monitorował jakość powietrza i reagował na zmiany, ale przy najcichszych ustawieniach i przyciemnionym ekranie LCD.

Wciśnij przycisk Tryb nocny i timer, aby przeglądać opcje timera.

Pilot zdalnego sterowania z przyciskiem trybu nocnego i timera w prawym dolnym rogu.



---

# Tryby ogrzewania i chłodzenia

Wciśnij przycisk, aby ustawić pożądaną temperaturę w pomieszczeniu.

Urządzenie zatrzyma się, gdy zostanie osiągnięta docelowa temperatura w pomieszczeniu.

Wciśnij przycisk trybu chłodzenia, aby wyłączyć tryb ogrzewania i włączyć tryb chłodzenia.

Pilot zdalnego sterowania z przyciskiem trybu ogrzewania po prawej stronie, pod przyciskiem menu informacji. Przycisk trybu chłodzenia znajduje się pod przyciskiem trybu ogrzewania.



# Wymiana filtra HEPA+Carbon

Przed wymianą filtra w oczyszczaczu Dyson z funkcją wentylatora i ogrzewania, wyłącz urządzenie i odłącz je od zasilania.

Na ekranie wyświetlany jest pozostały czas żywotności filtra. Na ekranie pojawi się komunikat, gdy nienadający się do mycia filtr będzie wymagał wymiany. Wciśnij przycisk menu informacji na pilocie zdalnego sterowania.

Konieczne jest zresetowanie żywotności filtra w urządzeniu po jego wymianie.

## Oczyszczacz powietrza Dyson Purifier Hot+Cool Gen 1

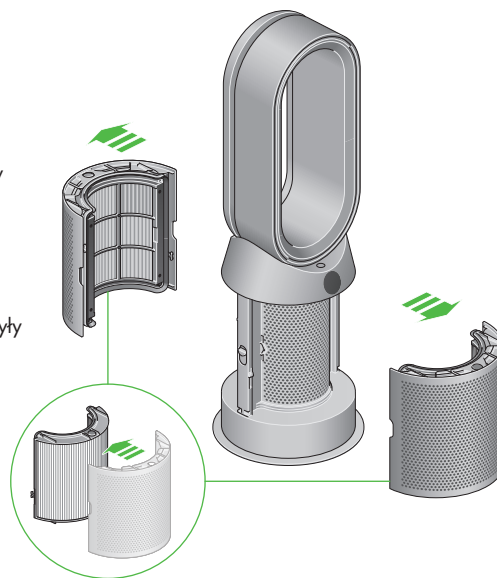
Wyposażony w filtr HEPA+Carbon.

Aby wymienić filtr HEPA+Carbon, wciśnij przyciski po obu stronach urządzenia, żeby zwolnić osłonę zewnętrzną. Wciśnij zaczepy, aby zdemontować filtr.

Włóż nowy filtr do osłony zewnętrznej i upewnij się, że zaczepy zaskoczyły w swoje miejsca.

Założ osłony zewnętrzne z powrotem na urządzenie i dociśnij je mocno, aby zaskoczyły w swoje miejsca.

Podłącz do zasilania i włącz urządzenie, a następnie zresetuj żywotność filtra.



Oczyszczacz powietrza z funkcją wentylatora i ogrzewania oraz otwarte osłony, ukazujące filtr HEPA+Carbon, zabezpieczony osłonami. Strzałki sygnalizują konieczność montażu osłon filtra na podstawie urządzenia.

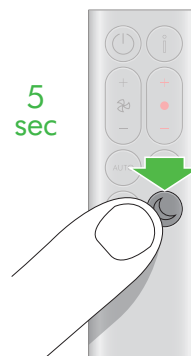
# Resetowanie żywotności filtra HEPA+Carbon

Istotne jest, aby zresetować żywotność filtra po jego wymianie.

## Resetowanie żywotności filtra HEPA+Carbon

Wciśnij i przytrzymaj przycisk trybu nocnego na pilocie zdalnego sterowania.

Ekran LCD urządzenia rozpocznie odliczanie czasu od pięciu, żywotność filtra zostanie zresetowana, a urządzenie będzie gotowe do użycia.



Wcisnięcie i przytrzymanie przez pięć sekund przycisku trybu nocnego i timera po prawej stronie na pilocie zdalnego sterowania.

# Pielęgnacja urządzenia

Aby zawsze uzyskać najlepszą wydajność oczyszczacza powietrza Dyson z funkcją wentylatora i ogrzewania, ważne jest jego regularne czyszczenie i sprawdzanie ewentualnych zatorów.

## **Czyszczenie urządzenia**

Jeśli urządzenie jest pokryte kurzem, przetrzyj je wilgotną, niestrzępiącą się szmatką.

Sprawdź otwory wlotu powietrza na filtrze oraz małą szczelinę wewnątrz obręczy pod kątem zatorów.

Aby pozbyć się kurzu i zanieczyszczeń, użyj miękkiej szczotki.

Nie używaj detergentów ani środków do polerowania, aby wyczyścić urządzenie.

## **Kody błędów**

Jeśli urządzenie wyświetla kod błędu, spróbuj je wyłączyć i włączyć ponownie. Jeśli to nie usunie kodu błędu, skontaktuj się z działem obsługi klienta Dyson.

Więcej informacji i wsparcie dla Twojego urządzenia znajdziesz na stronie internetowej: [dyson.com](https://www.dyson.com).



# LOVEAIR

Instrukcja pobrana ze strony [loveair.pl](https://loveair.pl)