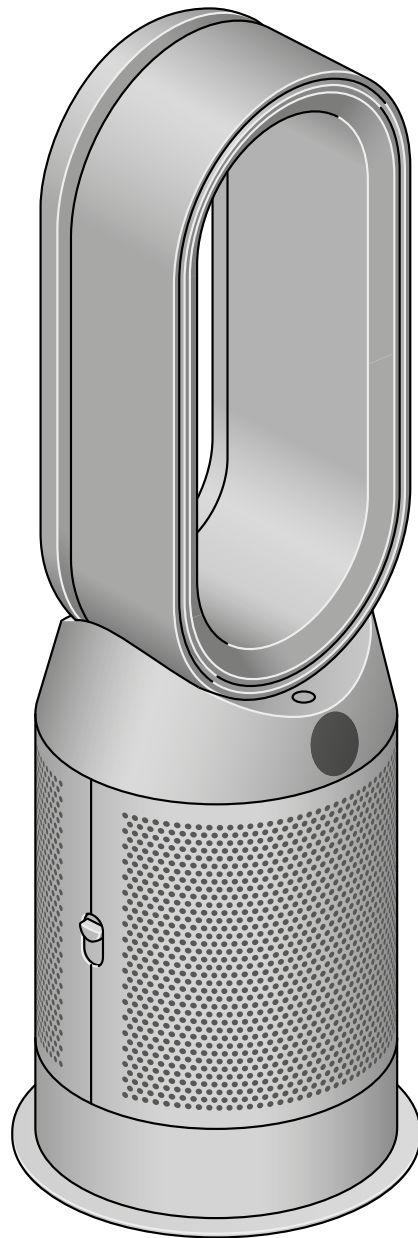


# dyson purifier hot+cool

Dyson Purifier Hot+Cool™

## Instrukcja obsługi



---

### Spis treści

Montaż urządzenia

Użytkowanie urządzenia

Połączenie z aplikacją Dyson Link

Połączenie z inteligentnym domem

Standby i stałe monitorowanie danych

Menu monitorowanych danych

Tryb automatyczny

Prędkość i kierunek przepływu

powietrza

Oscylacja

Funkcja ogrzewania i chłodzenia

Tryb nocny

Timer

Wymiana filtra dwustopniowego

Reset żywotności filtra dwustopniowego

Wymiana filtra HEPA i filtra z węglem aktywnym

Reset filtra HEPA i filtra z węglem aktywnym

Wymiana filtra dwustopniowego z filtrem

katalitycznym

Reset żywotności filtra dwustopniowego z filtrem

katalitycznym

Pielęgnacja i konserwacja

# Montaż urządzenia

Obiema rękami wyciągnij oczyszczacz z funkcją chłodzenia Dyson z pudełka, trzymając za podstawę urządzenia.

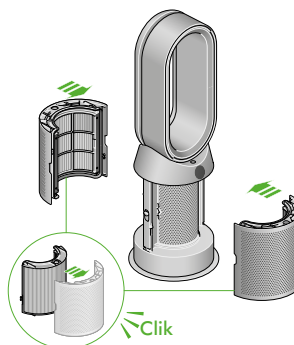
Nie trzymaj urządzenia za obręcz podczas wyciągania go z pudełka.

Zamontuj w urządzeniu filtry, które znajdują się na wyposażeniu.

## Dyson Purifier Hot+Cool

Wyposażony w filtry dwustopniowe (składające się z filtra HEPA i filtra z węglem aktywnym).

Wciśnij oba dwustopniowe filtry do osłon, aż zaczepy na górze i na dole zatrzasną się na swoim miejscu. Umieść osłony na miejscu na podstawie urządzenia i mocno dociśnij, aż zatrzasną się na swoim miejscu.

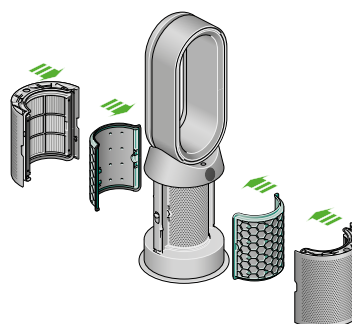


## Dyson Purifier Hot+Cool

Wyposażony w oddzielne filtry HEPA i filtry z węglem aktywnym.

Wciśnij oba filtry z węglem aktywnym w przeznaczone miejsce w podstawie urządzenia.

Wciśnij oba filtry HEPA do osłon, aż zaczepy na górze i na dole zatrzasną się na swoim miejscu. Umieść osłony na miejscu na podstawie urządzenia i mocno dociśnij, aż zatrzasną się na swoim miejscu.

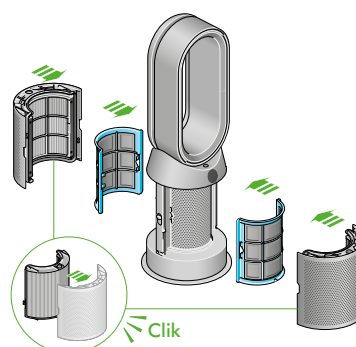


## Dyson Purifier Hot+Cool Formaldehyde

Wyposażony w stały filtr katalityczny oraz filtry dwustopniowe (składające się z filtra HEPA i filtra z węglem aktywnym).

Wciśnij filtr katalityczny w przeznaczone miejsce w podstawie urządzenia.

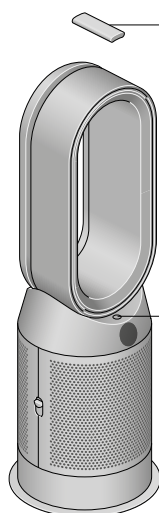
Wciśnij oba dwustopniowe filtry do osłon, aż zaczepy na górze i na dole zatrzasną się na swoim miejscu. Umieść osłony na miejscu na podstawie urządzenia i mocno dociśnij, aż zatrzasną się na swoim miejscu.



# Użytkowanie urządzenia

Umieść pilot na górze urządzenia, przyciskami skierowanymi w dół.

Podłącz urządzenie do sieci elektrycznej i włącz.



Pilot zdalnego sterowania

Tryb Standby on/off

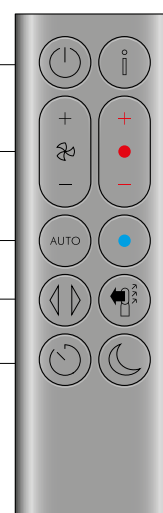
Tryb Standby on/off

Prędkość przepływu powietrza

Tryb automatyczny

Oscylacja

Timer



Menu monitorowanych danych

Funkcja ogrzewania

Funkcja chłodzenia

Kierunek przepływu powietrza

Tryb nocny

# Połączenie z aplikacją Dyson Link

Przejmij pełną kontrolę nad urządzeniem dzięki aplikacji Dyson Link. Uzyskaj dostęp do konfiguracji krok po kroku i wsparcia, steruj oczyszczaczem Dyson, monitoruj jakość powietrza dzięki raportom z wizualizacją w czasie rzeczywistym i bądź na bieżąco z najnowszymi aktualizacjami oprogramowania.

Pobierz aplikację Dyson Link ze sklepu App Store lub Google Play.

Otwórz aplikację i postępuj zgodnie z instrukcjami wyświetlanymi na ekranie, aby utworzyć nowe konto.



Apple i logo Apple są znakami towarowymi firmy Apple Inc. zarejestrowanymi w Stanach Zjednoczonych i innych krajach. App Store to znak usługowy firmy Apple Inc. zarejestrowany w Stanach Zjednoczonych i innych krajach. Google Play i logo Google Play są znakami towarowymi firmy Google Inc.



Robot Android jest powielany lub modyfikowany na podstawie pracy stworzonej i udostępnionej przez Google i używany zgodnie z warunkami opisanymi w licencji Creative Commons 3.0 Attribution License.



---

# Połączenie z inteligentnym domem

## Korzystanie z Amazon Alexa

Poproś Alexę, aby włączyła umiejętność Dyson, aby sterować oczyszczaczem Dyson. Ustal rutynę, która zautomatyzuje współpracę urządzenia z innymi urządzeniami w domu.



## Korzystanie z Asystenta Google

Kontroluj wszystkie podłączone oczyszczacze Dyson za pomocą Google lub ustal procedurę automatyzacji współpracy urządzenia z innymi urządzeniami w domu. Aby rozpocząć, po prostu powiedz „Hej Google”.



## Korzystanie z Siri

Podłącz swoje urządzenia Dyson do skrótów Siri, aby sterować nimi za pomocą poleceń głosowych na urządzeniu Apple.



# Standby i funkcja stałego monitorowania danych

## **Włączanie/wyłączanie trybu Standby**

Naciśnij przycisk Standby na oczyszczaczu z funkcją ogrzewania i chłodzenia Dyson lub na pilocie zdalnego sterowania, aby zatrzymać pracę urządzenia. Urządzenie będzie nadal monitorować jakość powietrza.

## **Stale monitorowanie**

Stale monitorowanie jest domyślnie wyłączone. Po włączeniu, funkcja będzie ciągle aktywna, dopóki jej ponownie nie wyłączysz.

Przy włączonej funkcji stałego monitorowania, oczyszczacz z funkcją ogrzewania i chłodzenia Dyson będzie gromadził informacje o jakości powietrza, temperaturze i wilgotności, które będą wyświetlane na ekranie LCD oraz w aplikacji Dyson Link.

## **Stale monitorowanie**

Naciśnij i przytrzymaj przycisk trybu automatycznego oczyszczania na pilocie przez pięć sekund, aby włączyć funkcję stałego monitorowania. Ekran LCD wskaże, kiedy stałe monitorowanie jest włączone lub wyłączone.

## **Połączenie Wi-Fi**

Wi-Fi jest domyślnie włączone. Aby włączyć lub wyłączyć Wi-Fi, naciśnij i przytrzymaj przycisk Standby przez pięć sekund.

# Menu monitorowanych danych

Naciśnij ten przycisk, aby przewijać informacje monitorowane przez oczyszczacz z funkcją ogrzewania i chłodzenia Dyson.

Dostępne są informacje o jakości powietrza, temperaturze i wilgotności, a także informacje dotyczące stanu żywotności filtra.

Kiedy określony rodzaj zanieczyszczenia spowoduje pogorszenie jakości powietrza, ikona danego rodzaju zanieczyszczenia pojawi się na ekranie LCD.



## Jakość powietrza z ostatnich 12 sekund

Monitoruj aktualną jakość powietrza w pomieszczeniu za pomocą wykresu przedstawiającego dane z ostatnich 12 sekund.



## Poziom pyłu zawieszonego PM2,5

Mikroskopijne cząsteczki o wielkości do 2,5 mikrona zawieszono w powietrzu, którym oddychamy. Należą do nich dym, bakterie i alergeny.



## Poziom pyłu zawieszonego PM10

Większe mikroskopijne cząsteczki o wielkości do 10 mikronów zawieszono w powietrzu, którym oddychamy. Należą do nich kurz, pleśń i pyłki.



## Lotne związki organiczne

LZO to zazwyczaj zapachy, które mogą być potencjalnie szkodliwe. Można je znaleźć w środkach czystości, aerozolach czy farbach.



## Dwutlenek azotu i inne gazy utleniające

Te potencjalnie szkodliwe gazy są uwalniane do powietrza na przykład podczas spalania gazu w trakcie gotowania, są nimi również spaliny samochodowe.



## Temperatura w pomieszczeniu

Monitoruj temperaturę otoczenia, aby utrzymać komfortowe środowisko.



## Wilgotność powietrza

Ilość pary wodnej w powietrzu wyrażona w procentach.



## Eksploatacja filtra

Pozostały czas eksploatacji filtra jest wyświetlany na ekranie LCD i wskazuje, kiedy filtr wymaga wymiany.



## Formaldehyd (HCHO)

Związek chemiczny, który stanowi powszechne zanieczyszczenie w pomieszczeniach. Uwalnia się przez wiele lat z mebli, podłóg i kleju.



## Wi-Fi

Wyświetla aktualny status połączenia Wi-Fi.



# Tryb automatyczny

Ustaw automatyczny tryb w oczyszczaczu z funkcją ogrzewania i chłodzenia Dyson, a wbudowane czujniki inteligentnie dostosują ustawienia urządzenia do poziomu jakości powietrza.

Jakość powietrza: urządzenie zatrzyma się, gdy zostanie osiągnięty docelowy poziom jakości powietrza i włączy się ponownie, gdy poziom jakości powietrza spadnie.

Prędkość przepływu powietrza: Prędkość przepływu powietrza będzie wzrastać, aż do osiągnięcia docelowego poziomu jakości powietrza i temperatury



# Prędkość i kierunek przepływu powietrza

Naciśnij przycisk prędkości przepływu powietrza, aby zwiększyć lub zmniejszyć prędkość przepływu powietrza.

Naciśnij przycisk kierunku przepływu powietrza, aby zmienić kierunek nawiewu od przodu lub od tyłu urządzenia.

Zmień kierunek przepływu powietrza dla własnego komfortu.

Wybierz tryb chłodzenia w celu przepływu powietrza od przodu urządzenia i oczyszczania oraz równoczesnego chłodzenia.



# Oscylacja

Naciśnij przycisk ustawienia oscylacji, aby rozprowadzić powietrze po pomieszczeniu, wybierając kąt oscylacji spośród dostępnych ustawień od 0° do 350°.

Kąt oscylacji możesz również ustawić za pomocą aplikacji Dyson Link.



# Tryb nocny

W trybie nocnym Twój oczyszczacz z funkcją ogrzewania i chłodzenia Dyson będzie nadal monitorował i reagował na zmiany poziomu jakości powietrza i temperatury, ale tylko przy najcichszych ustawieniach oraz przy przyciemnionym ekranie LCD.



# Timer

Twój oczyszczacz z funkcją ogrzewania i chłodzenia Dyson wyłączy się automatycznie po wybranym odstępie czasu.

Aby ustawić pożądaną odstęp czasu: naciśnij przycisk Timera, aby przewijać opcje odstępów czasowych. Po aktywacji, naciśnij raz przycisk Timera, aby zobaczyć wybrany czas.

Aby anulować wyłącznik czasowy: naciśnij dwukrotnie przycisk Timer.



---

# Funkcja ogrzewania i chłodzenia

Naciśnij przycisk, aby ustawić żądaną temperaturę w pomieszczeniu.

Urządzenie zatrzyma funkcję ogrzewania po osiągnięciu docelowej temperatury.

Naciśnij przycisk trybu chłodzenia, aby przełączyć urządzenie z trybu ogrzewania na tryb chłodzenia.



# Wymiana filtra dwustopniowego

Przed wymianą filtra, wyłącz urządzenie i odłącz je od zasilania.

Ekran LCD urządzenia pokazuje pozostały czas żywotności filtra i wskazuje konieczność wymiany niezmywalnych filtrów. Naciśnij przycisk menu monitorowanych danych na pilocie lub sprawdź w aplikacji Dyson Link.

Konieczne jest zresetowanie żywotności filtra w urządzeniu po jego wymianie.

## Dyson Purifier Hot+Cool

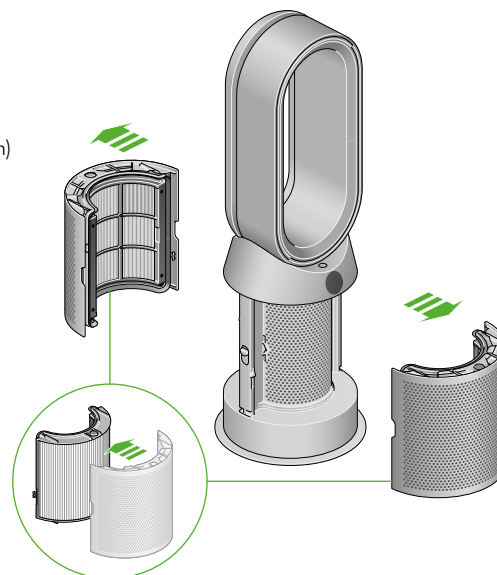
Wyposażony w filtry dwustopniowe (składające się z filtra HEPA i filtra z węglem aktywnym)

Aby zdemontować filtr dwustopniowy, naciśnij przyciski zwalniające osłony, znajdujące się po obu stronach urządzenia, aby zdjąć osłony filtrów. Naciśnij wypustki znajdujące się na osłonach, aby zdemontować filtry.

Wsuń nowe filtry do osłon, aż zaczepy na górze i na dole zatrzasną się na swoim miejscu.

Umieść osłony na podstawie i mocno dociśnij, aż zatrzasną się na swoim miejscu.

Podłącz urządzenie do zasilania i zresetuj żywotność filtra.



---

# Reset żywotności filtra dwustopniowego

Istotne jest, aby zresetować żywotność filtra po jego wymianie.

## Resetowanie żywotności filtra dwustopniowego

Naciśnij i przytrzymaj przycisk trybu nocnego na pilocie.

Ekran LCD urządzenia będzie odliczał czas od pięciu, kończąc na ekranie domyślnym. Poziom żywotności filtra zostanie zresetowany, a urządzenie będzie gotowe do użycia





# Wymiana filtra HEPA i filtra z węglem aktywnym

Przed wymianą filtra, wyłącz urządzenie i odłącz je od zasilania.

Ekran LCD urządzenia pokazuje pozostały czas żywotności filtra i wskazuje konieczność wymiany niezmywalnych filtrów. Naciśnij przycisk menu monitorowanych danych na pilocie lub sprawdź w aplikacji Dyson Link.

Konieczne jest zresetowanie żywotności filtra w urządzeniu po jego wymianie.

## Dyson Purifier Hot+Cool

Wyposażony w oddzielne filtry HEPA i filtry z węglem aktywnym.

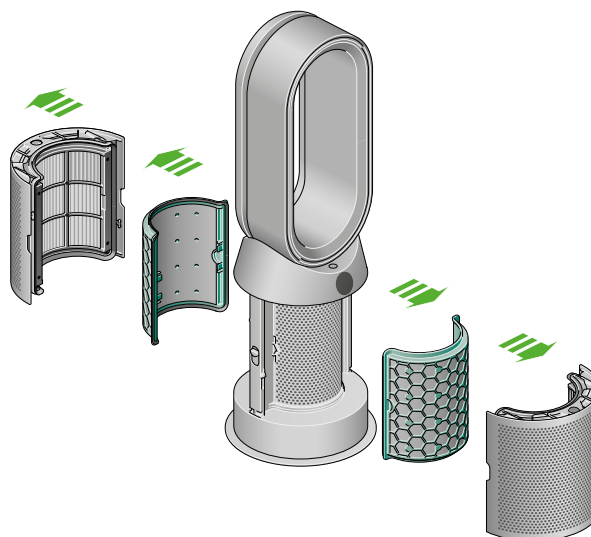
Aby zdemontować filtry HEPA, naciśnij przyciski zwalniające osłony, znajdujące się po obu stronach urządzenia, aby zdjąć osłony filtrów. Naciśnij wypustki znajdujące się na osłonach, aby zdemontować filtry HEPA.

Wsuń nowe filtry do osłon, aż zaczepy na górze i na dole zatrzasną się na swoim miejscu.

Aby wymienić filtry z węglem aktywnym, wyjmij je z podstawy urządzenia i włóż nowe filtry.

Umieść osłony na podstawie i mocno dociśnij, aż zatrzasną się na swoim miejscu.

Podłącz urządzenie do zasilania i zresetuj żywotność filtra.



## Resetowanie żywotności filtra HEPA i filtra z węglem aktywnym

Istotne jest, aby zresetować żywotność filtra po jego wymianie.

### Resetowanie żywotności filtra HEPA

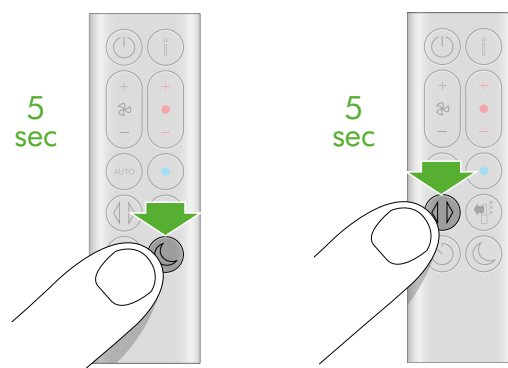
Naciśnij i przytrzymaj przycisk trybu nocnego na pilocie.

Ekran LCD urządzenia będzie odliczał czas od pięciu, kończąc na ekranie domyślnym. Poziom żywotności filtra HEPA zostanie zresetowany, a urządzenie będzie gotowe do użycia.

### Resetowanie żywotności filtra z węglem aktywnym

Naciśnij i przytrzymaj przycisk oscylacji na pilocie.

Ekran LCD urządzenia będzie odliczał czas od pięciu, kończąc na ekranie domyślnym. Poziom żywotności filtra z węglem aktywnym zostanie zresetowany, a urządzenie będzie gotowe do użycia.



# Wymiana filtra dwustopniowego z filtrem katalitycznym

Przed wymianą filtra, wyłącz urządzenie i odłącz je od zasilania.

Ekran LCD urządzenia pokazuje pozostały czas żywotności filtra i wskazuje konieczność wymiany niezmywalnych filtrów. Naciśnij przycisk menu monitorowanych danych na pilocie lub sprawdź w aplikacji Dyson Link.

Konieczne jest zresetowanie żywotności filtra w urządzeniu po jego wymianie.

## Dyson Purifier Hot +Cool Formaldehyde

Wposażony w filtr katalityczny oraz filtry dwustopniowe (składające się z filtra HEPA i filtra z węglem aktywnym).

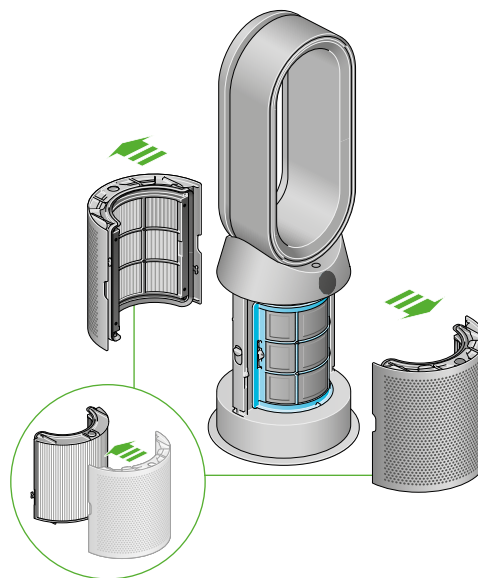
Filtr katalityczny nigdy nie będzie wymagał wymiany.

Aby zdemonstrować filtr dwustopniowy, naciśnij przyciski zwalniające osłony, znajdujące się po obu stronach urządzenia, aby zdjąć osłony filtrów. Naciśnij wypustki znajdujące się na osłonach, aby zdemonstrować filtry.

Wsuń nowe filtry do osłon, aż zaczepy na górze i na dole zatrzasną się na swoim miejscu.

Umieść osłony na podstawie i mocno dociśnij, aż zatrzasną się na swoim miejscu.

Podłącz urządzenie do zasilania i zresetuj żywotność filtra.



---

## Reset żywotności filtra dwustopniowego

Istotne jest, aby zresetować żywotność filtra po jego wymianie.

### Resetowanie żywotności filtra dwustopniowego

Naciśnij i przytrzymaj przycisk trybu nocnego na pilocie.

Ekran LCD urządzenia będzie odliczał czas od pięciu, kończąc na ekranie domyślnym. Poziom żywotności filtra zostanie zresetowany, a urządzenie będzie gotowe do użycia.



# Pielęgnacja i konserwacja

Aby zawsze uzyskać najlepszą wydajność oczyszczacza z funkcją ogrzewania i chłodzenia Dyson, ważne jest jego regularne czyszczenie i sprawdzanie ewentualnych zatorów.

## **Czyszczenie urządzenia**

Jeśli kurz gromadzi się na powierzchni urządzenia, zetrzyj kurz z obręczy, osłony i innych części czystą, suchą szmatką.

Poszukaj zatorów w otworach wlotu powietrza na osłonie i w małej szczelinie wewnątrz obręczy.

Użyj miękkiej szczotki, aby usunąć kurz i zanieczyszczenia.  
Nie używaj detergentów ani środków czyszczących do czyszczenia urządzenia.

## **Kody błędów**

Jeśli urządzenie wyświetla kod błędu, spróbuj je wyłączyć i włączyć ponownie. Jeśli to nie usunie kodu błędu, skontaktuj się z działem obsługi klienta Dyson.



# LOVEAIR

Instrukcja pobrana ze strony [loveair.pl](https://loveair.pl)