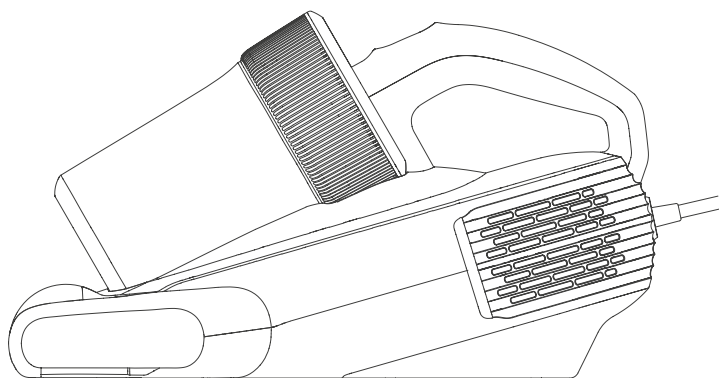


JIMMY



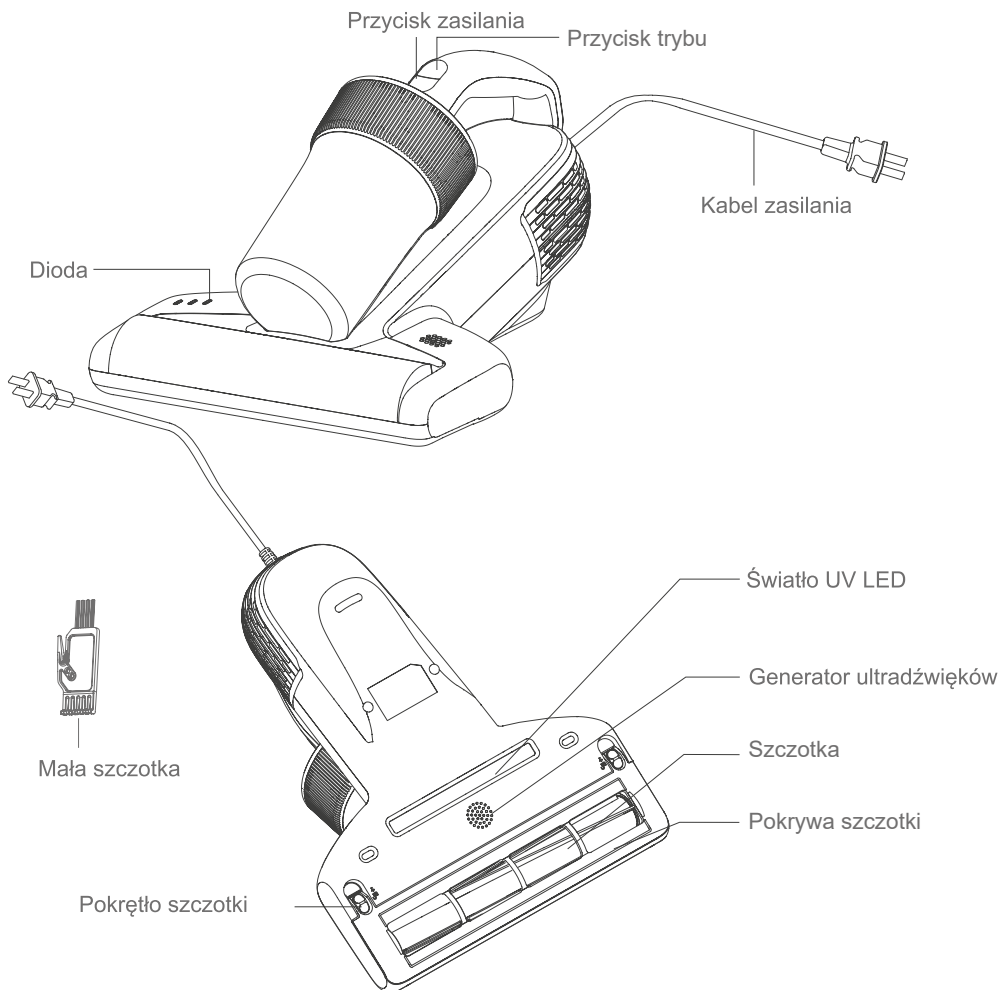
Odkurzacz ręczny

BX6

Instrukcja obsługi

Montaż urządzenia

Nazwy części



Zawartość zestawu

Nazwa	Odkurzacz	Filtr MIF	Mini szczotka	Instrukcja
Ilość	1	1	1	1

Obsługa urządzenia

Włóż wtyczkę do gniazdka. Po włączeniu urządzenia uruchomi się tryb światła UV odkurzacza, a wszystkie diody będą świecić. Wciśnij przycisk trybu raz, a urządzenie zmieni się na tryb odkurzacza i zaświeci się dioda. Wciśnij przycisk trybu ponownie, a urządzenie przejdzie do trybu światła UV. Wciśnij przycisk trybu ponownie, aby urządzenie uruchomiło tryb światła UV i odkurzacza. Wciśnij przycisk zasilania, aby wyłączyć urządzenie.

Wskaźnik czujnika kurzu

1. Po włączeniu urządzenia, wskaźnik czujnika kurzu będzie świecić na zielono.
2. Zmiana wskaźnika na kolor czerwony informuje o bardzo dużym stopniu zabrudzenia odkurzonej powierzchni.
3. Zmiana wskaźnika na poziom pomarańczowy informuje o dużym stopniu zabrudzenia, co oznacza, że użytkownik powinien kontynuować czyszczenie tego obszaru.
4. Jeżeli wskaźnik zmieni kolor na zielony, będzie to oznaczać, że obszar jest już czysty.

Uwaga: dla bezpieczeństwa, światło UV uruchamia się tylko gdy jest 3cm nad podłogą i pod mniejszym kątem niż 30 stopni.

Czyszczenie oraz konserwacja

Uwaga:

1. Możliwy jest zakup filtra MIF oddzielnie.
2. Zaleca się zdejmować i czyścić zbiornik na kurz po każdym użyciu, aby nie zatkał się przez nadmiar brudu.

Czyszczenie zbiornika na kurz

1. Wyłącz urządzenie i odłącz kabel zasilający. Naciśnij przycisk zwalniania zbiornika na kurz i pociągnij go w górę. (rys. 1)
2. Ściągnij pokrywę pojemnika, przekręć pojemnik na kurz zgodnie z ruchem wskazówek zegara (rysunek 2) i wyjmij go w celu wyczyszczenia. (rys. 3)

Czyszczenie filtra oraz elementu cyklonowego

Trzymając element cyklonowy w jednej ręce, przesunij przełącznik w górę i wyjmij filtr (rys 4). Nie należy uderzać w filtr, jeśli jest zatkaany (rys 5). Wyczyść metalowy filtr elementu cyklonowego za pomocą dołączonej mini szczotki (rys 6).

Po wyczyszczeniu zbiornika na kurz, filtru oraz elementu cyklonowego, włóż element cyklonowy do zbiornika na kurz i obróć zbiornik aż usłyszysz kliknięcie (rys 7).

Uwaga:

1. Nie używaj urządzenia bez filtra!
2. W celu czyszczenia zbiornika na kurz używaj wody lub neutralnych detergentów. Nie należy myć zbiornika jeśli nie jest zabrudzony. Filtr oraz zbiornik powinny całkowicie wyschnąć przed ponownym montażem.

Czyszczenie szczotki

Wyłącz urządzenie i odłącz kabel zasilający, przekręć prawe pokrętko w ruchu przeciwnym do wskazówek zegara, aby odblokować szczotkę (rys 8). Możesz teraz wyjąć szczotkę, by ją wyczyścić (rys 9).

Po wyczyszczeniu szczotki, zamontuj ją z powrotem razem z pokrywą na urządzenie i zablokuj szczotkę.

Uwaga: w celu bezpieczeństwa, wyłącz urządzenie i odłącz kabel zasilania przed przystąpieniem do czyszczenia szczotki.

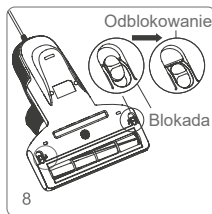
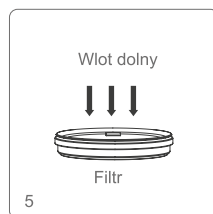
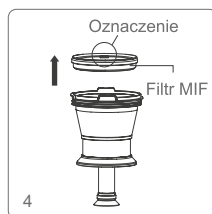
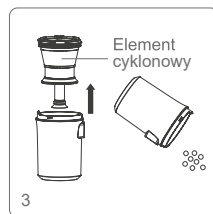
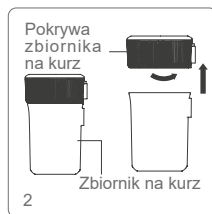
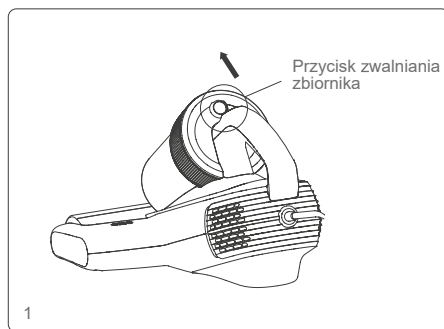
Konserwacja i przechowywanie

Zaleca się czyścić zbiornik na kurz oraz filtr po każdym użyciu. Filtr zaleca się wymienić po 30-50 godzinach pracy, aby zachować wydajność urządzenia.

Papier, szkło oraz plastik mogą negatywnie wpłynąć na działanie światła UV. Należy przecierać i czyścić lampę UV regularnie, aby utrzymać jej wydajność.

Nie należy dotykać lampy UV – zabrudzenia mogą wpłynąć na wydajność światła UV.

Urządzenie należy przechowywać w chłodnym oraz suchym miejscu. Nie należy zostawiać urządzenia na słońcu i w wilgoci.



Uwaga

1. Prosimy o zapoznanie się z instrukcją przed użyciem i zachowanie jej na przyszłość.
2. Nie należy zostawiać działającego urządzenia bez nadzoru.
3. Należy trzymać produkt poza zasięgiem dzieci, które są bez nadzoru osoby dorosłej.
4. Należy trzymać kabel z dala od ostrych obiektów i nie należy przemieszczać urządzenia pociągając za kabel.
5. Nie należy odkurzać urządzeniem wody lub mokrego zabrudzeń. Nie należy używać urządzenia w wilgotnych miejscach (np. łazience, toalecie), aby zapobiec uszkodzeniom.
6. Urządzenie może być używane wyłącznie do czyszczenia tkanin, materacy, koców, poduszek, sof i podobnych materiałów.
7. Nie należy umieszczać produktu w pobliżu urządzeń grzewczych ani wystawiać go na działanie promieni słonecznych.
8. Nie należy odkurzać produktem gorących obiektów, takich jak węgiel, dogasające papierosy, ostre obiektów, takich jak stłuczone szkło, żrących substancji, łatwopalnych materiałów (paliwo, alkohol). Odkurzanie tego typu obiektów może doprowadzić do pożaru lub uszkodzenia urządzenia.
9. Nie należy używać urządzenia jeśli wlot jest zatkany.
10. Nie należy zdejmować pokrywy szczotki podczas pracy urządzenia.
11. Produkt wykorzystuje oświetlenie UV. Dla bezpieczeństwa, nie należy patrzeć na spód urządzenia gdy produkt jest włączony.
12. Nie należy umieszczać produktu blisko roślin – światło UV może je uszkodzić.
13. Nie należy siadać na urządzeniu ani umieszczać na nim ciężarów.
14. Należy wyłączyć zasilanie w urządzeniu przed czyszczeniem lub konserwacją.
15. Jeśli kabel posiada uszkodzenia, należy skontaktować się z serwisem.
16. Należy wyłączyć urządzenie i odłączyć je od zasilania, jeśli nie będzie używane przez dłuższy czas. Nie należy odłączać kabla mokrymi rękoma.

Rozwiązywanie problemów

Przed skontaktowaniem się z działem obsługi klienta, należy sprawdzić następujące rozwiązania.

Problem	Możliwe przyczyny	Rozwiązanie
Urządzenie się nie uruchamia.	Kabel zasilający nie jest poprawnie włożony do gniazdka	Włóż poprawnie kabel zasilający do gniazdka.
	Brak prądu w gniazdku.	Sprawdź gniazdko.
	Przycisk zasilania nie został naciśnięty.	Naciśnij przycisk zasilania.
Niski poziom ssania.	Ssawka jest zatkana.	Wyczyść ssawkę.
	Filtr jest zatkany.	Wyczyść filtr kurzu.
	Filtr cyklonowy jest zatkany.	Wyczyść filtr cyklonowy.
Błąd lampy UV.	Funkcja UV automatycznie wyłącza się z powodu zabezpieczeń.	Funkcja lampy UV pracuje jeśli odległość od podłoża wynosi mniej niż 3cm.
	Urządzenie pracuje w jednej pozycji przez długi czas.	Przesuwaj urządzenie w przednim i tylnym kierunku.
	Urządzenie znajduje się w odwrotnej pozycji.	Urządzenie może pracować w maksymalnym nachyleniu wynoszącym 30 stopni.
	Ośłona czujnika jest zabrudzona.	Wyczyść czujnik za pomocą lekko wilgotnej ściereczki.
	Lampa UV jest uszkodzona.	Skontaktuj się z obsługą serwisową.
Urządzenie wyłącza się automatycznie.	Filtr jest zatkany.	Urządzenie automatycznie się wyłącza w celu zabezpieczenia silnika przed awarią. Jeśli urządzenie automatycznie się wyłączy, wyciągnij przewód zasilania i wyczyść filtr. Zaczekaj dwie godziny przed kolejnym użyciem odkurzacza.
	Ssawka jest zatkana.	
	Filtr jest zatkany.	
Uszkodzona szczotka odkurzacza.	Szczotka zaplątała się w obce elementy.	Zdejmij pokrywę i wyczyść szczotkę zgodnie z instrukcją obsługi.
	Szczotka jest zatkana.	Zdejmij pokrywę zgodnie z instrukcją obsługi i sprawdź szczotkę. Jeśli szczotka jest uszkodzona, skontaktuj się z obsługą serwisową.

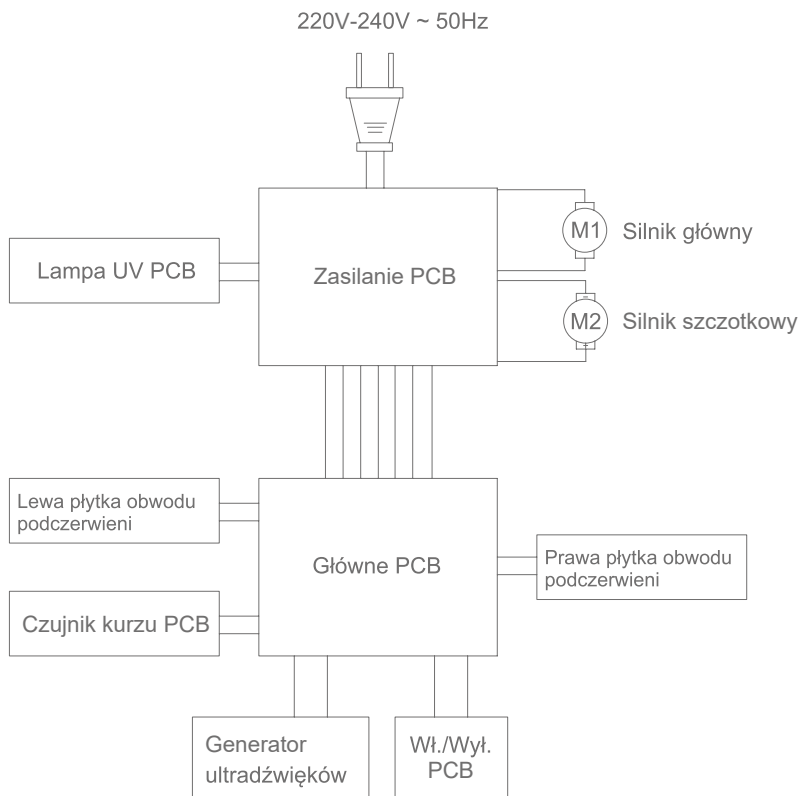
Uwaga: Jeśli usterka nie zniknie po zastosowaniu powyższych rozwiązań, należy natychmiast skontaktować się z obsługą serwisową lub autoryzowaną sprzedawcą.

Specyfikacja produktu

Parametry techniczne

Model	BX6
Napięcie znamionowe	220V-240V ~
Częstotliwość znamionowa	50Hz
Moc znamionowa	600W

Diagram obwodów



Informacje o producencie

Producent	Kingclean Electric Co., Ltd
Adres	Nr 1 Xiangyang droga, Suzhou Tydzień nowa dzielnica, prowincja JiangSu 215009, Chiny

Tylko dla krajów UE: Zgodnie z Wytyczną Europejską 2012/19/UE urządzenia, które nie nadają się do użytku oraz zgodnie z Wytyczną Europejską 2006/66/WE wadliwe lub zużyte akumulatory/baterie muszą być zbierane oddzielnie i utylizowane w sposób przyjazny dla środowiska.

Zastrzega się możliwość wprowadzania zmian bez uprzedzenia.

Ochrona środowiska



Zużyty sprzęt elektroniczny oznakowany zgodnie z dyrektywą Unii Europejskiej, nie może być umieszczany łącznie z innymi odpadami komunalnymi. Podlega on selektywnej zbiórce i recyklingowi w wyznaczonych punktach. Zapewniając jego prawidłowe usuwanie, zapobiegasz potencjalnym, negatywnym konsekwencjom dla środowiska naturalnego i zdrowia ludzkiego. System zbierania zużytego sprzętu zgodny jest z lokalnie obowiązującymi przepisami ochrony środowiska dotyczącymi usuwania odpadów. Szczegółowe informacje na ten temat można uzyskać w urzędzie miejskim, zakładzie oczyszczania lub sklepie, w którym produkt został zakupiony.

CE Produkt spełnia wymagania dyrektyw tzw. Nowego Podejścia Unii Europejskiej (UE), dotyczących zagadnień związanych z bezpieczeństwem użytkownika, ochroną zdrowia i ochroną środowiska, określających zagrożenia, które powinny zostać wykryte i wyeliminowane.

Niniejszy dokument jest tłumaczeniem oryginalnej instrukcji obsługi, stworzonej przez producenta.

Produkt należy regularnie konserwować (czyścić) we własnym zakresie lub przez wyspecjalizowane punkty serwisowe na koszt i w zakresie użytkownika. W przypadku braku informacji o koniecznych akcjach konserwacyjnych cyklicznych lub serwisowych w instrukcji obsługi, należy regularnie, minimum raz na tydzień oceniać odmiennność stanu fizycznego produktu od fizycznie nowego produktu. W przypadku wykrycia lub stwierdzenia jakiegokolwiek odmienności należy pilnie podjąć kroki konserwacyjne (czyszczenie) lub serwisowe. Brak poprawnej konserwacji (czyszczenia) i reakcji w chwili wykrycia stanu odmienności może doprowadzić do trwałego uszkodzenia produktu. Gwarant nie ponosi odpowiedzialności za uszkodzenia wynikające z zaniedbania.

Akumulator LI-ION

Urządzenie wyposażone jest w akumulator LI ION (litowo-jonowy), który z uwagi na swoją fizyczną i chemiczną budowę starzeje się z biegiem czasu i użytkowania. Producent określa maksymalny czas pracy urządzenia w warunkach laboratoryjnych, gdzie występują optymalne warunki pracy dla urządzenia, a sam akumulator jest nowy i w pełni naładowany. Czas pracy w rzeczywistości może się różnić od deklarowanego w ofercie i nie jest to wada urządzenia a cecha produktu. Aby zachować maksymalną żywotność akumulatora, nie zaleca się go rozładowywać do poziomu poniżej 3,18V lub 15% ogólnej pojemności. Niższe wartości, jak np. 2,5V dla ogniwa uszkadzają je trwale i nie jest to objęte gwarancją. W przypadku zaniechania używania akumulatora lub całego urządzenia przez czas dłuższy niż jeden miesiąc należy akumulator naładować do 50% i sprawdzać cyklicznie co dwa miesiące poziom jego naładowania. Przechowuj akumulator i urządzenie w miejscu suchym, z dala od słońca i ujemnych temperatur.

Akumulator LIPO

Urządzenie wyposażone jest w akumulator LI PO (litowo-polimerowy), który z uwagi na swoją fizyczną i chemiczną budowę starzeje się z biegiem czasu i użytkowania. Producent określa maksymalny czas pracy urządzenia w warunkach laboratoryjnych, gdzie występują optymalne warunki pracy dla urządzenia, a sam akumulator jest nowy i w pełni naładowany. Czas pracy w rzeczywistości może się różnić od deklarowanego w ofercie i nie jest to wada urządzenia a cecha produktu. Aby zachować maksymalną żywotność akumulatora, nie zaleca się go rozładowywać do poziomu poniżej 3,5V lub 5% ogólnej pojemności. Niższe wartości, jak np 3,2V dla ogniwa uszkadzają je trwale i nie jest to objęte gwarancją. W przypadku zaniechania używania akumulatora lub całego urządzenia przez czas dłuższy niż jeden miesiąc należy akumulator naładować do 50% i sprawdzać cyklicznie co dwa miesiące poziom jego naładowania. Przechowuj akumulator i urządzenie w miejscu suchym, z dala od słońca i ujemnych temperatur.



LOVEAIR

Instrukcja pobrana ze strony loveair.pl