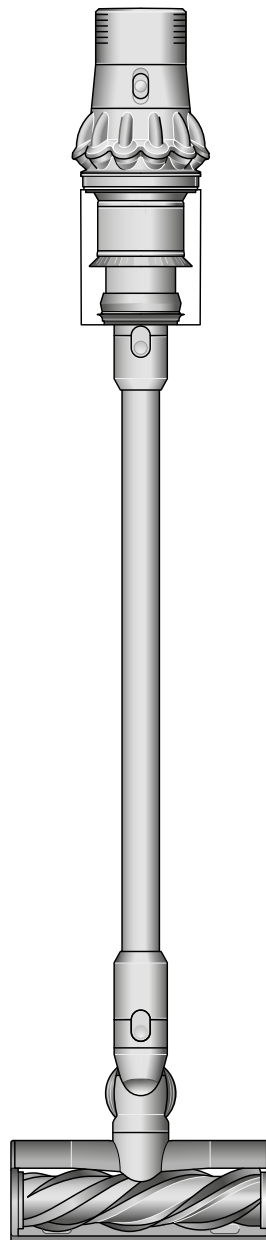


dyson cyclone v10

Instrukcja obsługi



Spis treści

W pudełku

Pierwsze użycie

Pielęgnacja podłóg

Ładowanie urządzenia

Opróżnianie pojemnika

Usuwanie zatorów

Czyszczenie elektroszczotki

Motorbar™

Czyszczenie mini elektroszczotki

Usuwanie zatorów z mini elektroszczotki
zapobiegającej plątaniu

Mycie filtra

Czyszczenie wałków elektroszczotki

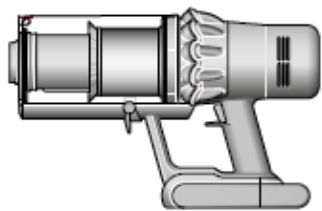
Fluffy™

Konserwacja końcówek

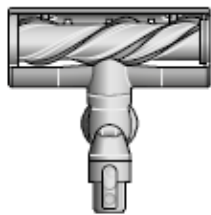
Konserwacja urządzenia

W pudełku

W zestawie znajduje się jedna lub więcej opisanych elektroszczotek - ich ilość różni się w zależności od posiadanego modelu.

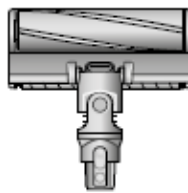


Odkuracz bezprzewodowy



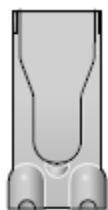
Elektroszczotka Motorbar™

Zęby grzebienia zapobiegające plątaniu usuwają owinięte włosy z wałka szczotki podczas sprzątania.



Elektroszczotka Fluffy™

Elektroszczotka z miękkiego nylonu i antystatycznych włókien węglowych usuwa drobny kurz z podłóg twardej.



Stacja dokująca

Twój odkuracz bezprzewodowy Dyson można ładować w ściiennej stacji ładującej. W ten sposób jest zawsze gotowy do ponownego użycia.



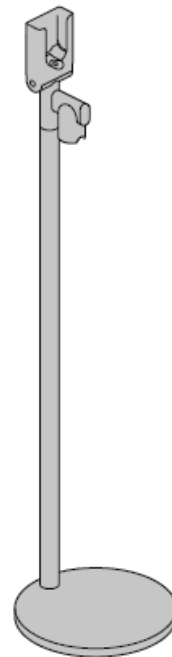
Podręczny uchwyt do akcesoriów

Do przechowywania rury odkurzacza i pozostałych akcesoriów.



Ładowarka

Pozwala na ładowanie Twojego odkurzacza w stacji dokującej lub podłączając go bezpośrednio do gniazdka elektrycznego.



Przenośna stacja dokująca

Przenośna stacja dokująca pozwalająca na wygodne ładowanie i przechowywanie odkurzacza w domu bez konieczności montażu na ścianie.



Rura

Ilość końcówek w zestawie różni się w zależności od zakupionego modelu.



Końcówka Combi

Dwa akcesoria w jednym - szeroka nasadka i szczotka. Dla szybkiego przełączania między czyszczeniami różnych powierzchni.



Końcówka szczelinowa

Zaprojektowana do precyzyjnego sprzątania w trudno dostępnych zakamarkach i wąskich przestrzeniach.



Końcówka szczelinowa

Zaprojektowana do precyzyjnego sprzątania w trudno dostępnych zakamarkach i wąskich przestrzeniach.



Elastyczna końcówka szczelinowa

Rozciąga się i wygina, aby dotrzeć do uciążliwych wąskich przestrzeni w domu i samochodzie, w których



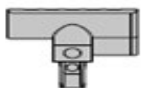
Końcówka Up Top

Wygina się pod różnymi kątami. Dla odkurzania trudno dostępnych i wysoko położonych miejsc.



Końcówka Low reach

Zaprojektowana do wygodnego odkurzania niskopozostających i trudno dostępnych miejsc. Pozwala na dokładniejsze sprzątnięcie pod meblami, poprzez regulację kąta do 90°.



Mini elektroszczotka

Napędzany silnikiem wałek zamknięty w małej głowicy. Usuwa uporczywy brud z materacy, tapicerek i schodów.



Mini elektroszczotka zapobiegająca plątaniu

Stożkowy, zapobiegający plątaniu wałek szczotki, skręca włosy do pojemnika. Napędzane silnikiem czyszczenie małych przestrzeni.



Miękka szczotka do zbierania kurzu

Miękkie, nylonowe włosie pozwala na sprzątnięcie delikatnych przedmiotów i powierzchni.



Szczotka do uporczywego brudu

Sztywne nylonowe włosie usuwa głęboko warty brud z szorstkich dywanów, często użytkowanych powierzchni i wnętrz.



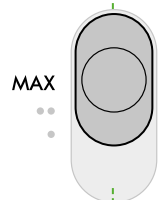
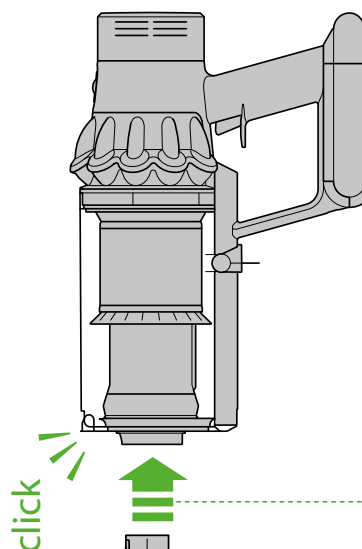
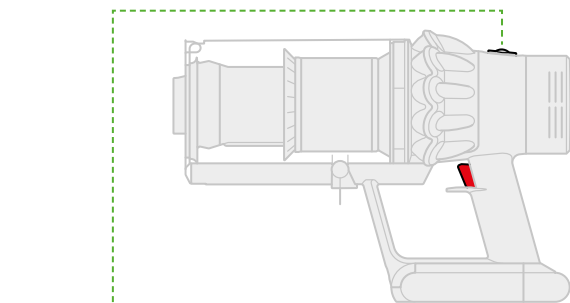
Końcówka do materiałów i materacy

Usuwa brud, kurz i alergeny z kanap i materacy.

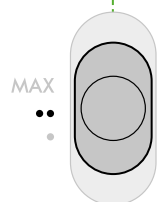
Pierwsze użycie

Tryby mocy

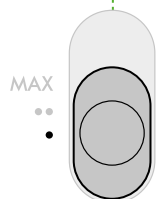
Twój odkurzacz posiada trzy tryby pracy dla różnych zadań.



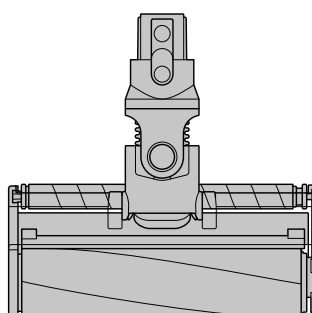
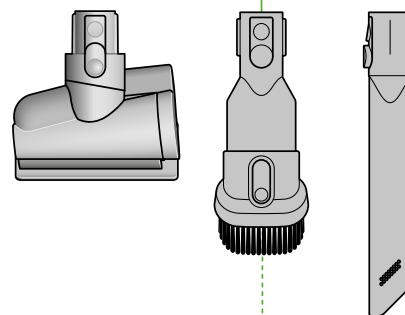
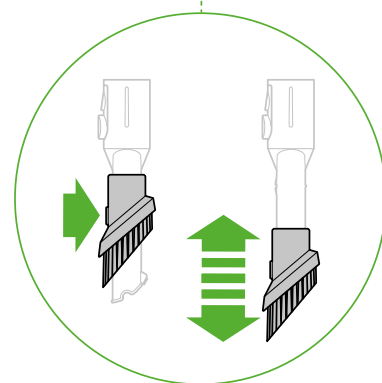
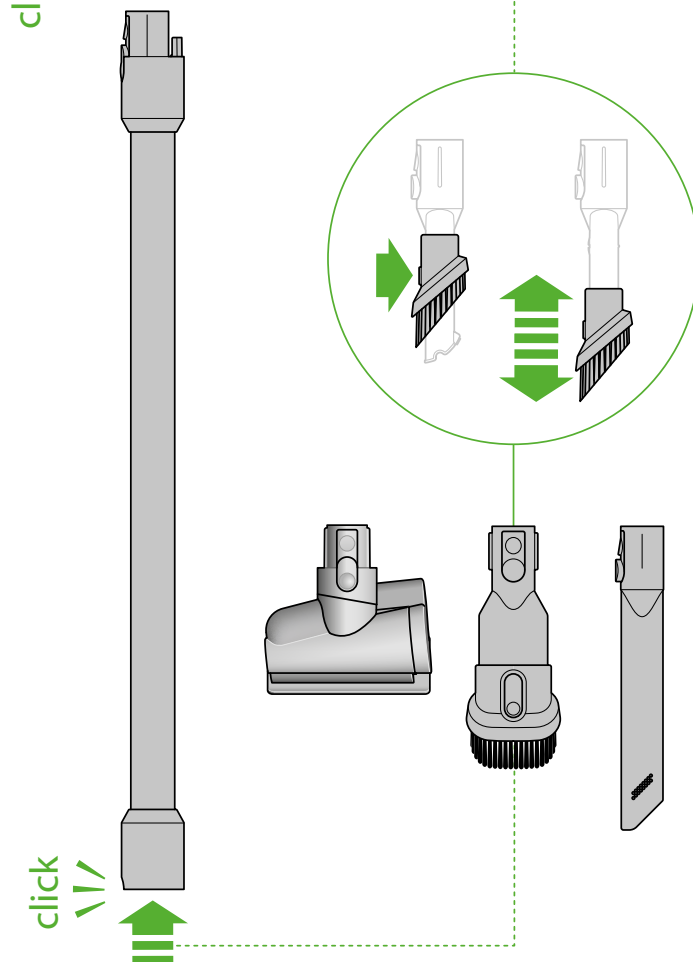
Maksymalna moc ssania
Intensywne sprzątanie głęboko wtartego brudu.



Tryb mocy ssania 2
Optymalna równowaga pomiędzy mocą ssania a czasem pracy.



Tryb mocy ssania 1
Maksymalny czas pracy, zapewniający dłuższe sprzątanie w Twoim domu.



Pielęgnacja podłóg

Sprawdź, czy spód elektroszczotki lub końcówki/akcesorium jest czysty i nie posiada elementów, które mogą spowodować uszkodzenia czyszczonej powierzchni.

Przed odkurzaniem podłóg, dywanów i wykładzin należy zapoznać się z zaleceniami producenta dotyczącymi czyszczenia tych powierzchni.

Watek elektroszczotki w urządzeniu może uszkodzić niektóre rodzaje dywanów i podłóg lub spowodować ich odkształcenie.

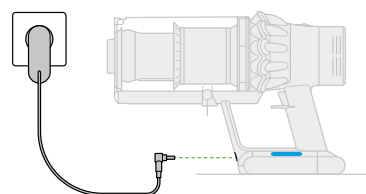
W takiej sytuacji, zalecamy odkurzanie tego typu powierzchni z użyciem pozostałych końcówek i postępowanie zgodnie z zaleceniami ich producenta.

Ładowanie urządzenia

Akumulator odkurzacza można ładować w stacji dokującej lub podłączając go bezpośrednio do gniazdka elektrycznego.

Twój odkurzacz nie będzie działał, jeśli temperatura pomieszczenia spadnie poniżej 5°C (41°F). Działanie to ma na celu ochronę zarówno silnika, jak i akumulatora urządzenia.

Diody LED znajdujące się na urządzeniu wskazują osiągnięty poziom naładowania.



W trakcie ładowania, niski poziom naładowania.



W trakcie ładowania, średni poziom naładowania.



W trakcie ładowania, prawie naładowany akumulator.

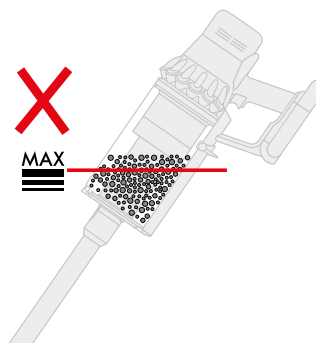


W pełni naładowany akumulator.



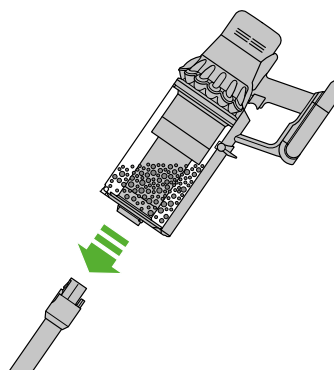
Opróżnianie pojemnika

Opróżnij pojemnik, gdy tylko zebrane zanieczyszczenia osiągną poziom znacznika MAX - nie przepełniaj pojemnika. Używanie urządzenia z przepełnionym pojemnikiem może spowodować, że brud przedostanie się do filtra i będzie wymagać częstszej konserwacji.



Demontaż rury

Zdejmij rurę, naciskając znajdujący się na niej czerwony przycisk zwalniający i wyciągając ją z pojemnika.

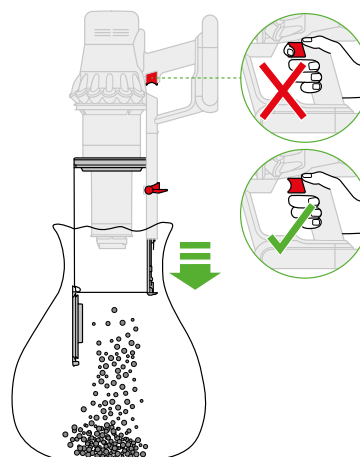


Opróżnianie pojemnika

Przytrzymaj urządzenie nad koszem na śmieci z pojemnikiem skierowanym w dół.

Mocno naciśnij czerwony przycisk zwalniający. Pojemnik zsunie się, a dno pojemnika otworzy się.

Dno pojemnika nie otworzy się, jeżeli czerwony przycisk nie zostanie całkowicie wciśnięty.

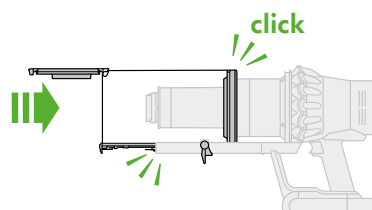


Zminimalizuj kontakt z kurzem

Podczas opróżniania pojemnika, szczelnie zakryj go workiem przeciwkurzowym. Ostrożnie wyjmij pojemnik, szczelnie zamknij worek i wyrzuć go.

Zamykanie pojemnika

Zamknij pojemnik dociskając jego dno w górę, aż zatrzaśnie się w odpowiednim miejscu.



Czyszczenie pojemnika

Wymowanie pojemnika

Jeśli konieczne jest wyczyszczenie pojemnika, opróżnij go, jak pokazano w sekcji „Opróżnianie pojemnika”.

Naciśnij czerwony przycisk zlokalizowany na prowadnicy pojemnika i wysuń pojemnik z prowadnic. Pojemnik należy czyścić wyłącznie wilgotną szmatką.

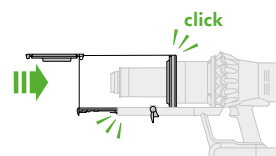
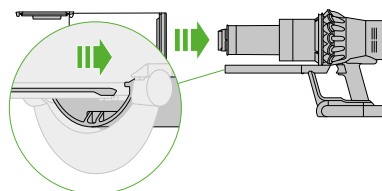
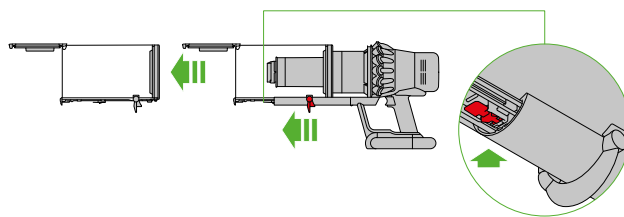
Po zakończeniu, upewnij się, że pojemnik i uszczelki są całkowicie suche.

Montaż pojemnika

Włóż grzbiet do prowadnicy pojemnika.

Następnie zamknij pokrywę i mocno dociśnij, aby pojemnik i dno zatrzasnęły się na swoim miejscu.

Pojemnika nie można myć w zmywarce ani przy użyciu detergentów, nie zaleca się stosowania do jego mycia środków do polerowania ani odświeżaczy powietrza, ponieważ może to spowodować uszkodzenie urządzenia.



Usuwanie zatorów

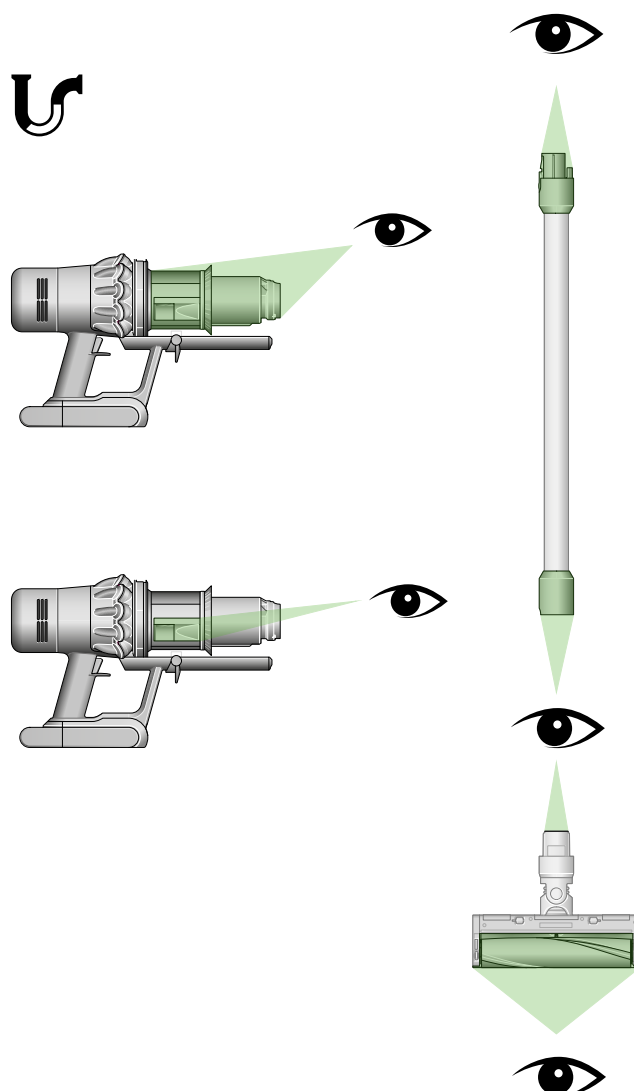
Upewnij się, że urządzenie jest odłączone od ładowarki i nie dotykaj przycisku zasilającego. Uważaj na ostre elementy.

Zanim zaczniesz szukać zatorów, pozwól urządzeniu ostygnąć.

Nie używaj urządzenia podczas lokalizowania źródła zatorów, ponieważ może to spowodować obrażenia ciała.

Jeśli zostanie wykryty zator, silnik zapulsuje sześć razy i nie będzie można korzystać z urządzenia, dopóki zator nie zostanie usunięty.

Jeśli spróbujesz korzystać z urządzenia podczas pulsowania silnika, odkurzacz automatycznie wyłączy się.



Mycie elektroszczotki Motorbar™

Elektroszczotka Motorbar™ nie posiada nadającego się do mycia pod wodą wałka. Aby zachować optymalną wydajność, należy regularnie sprawdzać wałek szczotki i usuwać wszelkie zanieczyszczenia.

Upewnij się, że urządzenie jest odłączone od ładowania i nie dotykaj przycisku zasilającego.



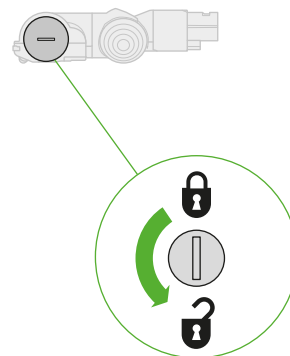
Wymywanie wałka elektroszczotki

Żadnej części urządzenia nie można myć w zmywarce ani przy użyciu detergentów, środków do polerowania czy odświeżaczy powietrza.

Naciśnij, znajdujący się na końcu rury, przycisk zwalnający elektroszczotkę. Odwróć elektroszczotkę.

Użyj monety, aby odblokować zaślepkę.

Przekręć zaślepkę i zdemontuj. Wyjmij wałek z elektroszczotki.



Usuwanie zatorów

Usuń wszelkie zanieczyszczenia z wałka elektroszczotki.

Sprawdź wnętrze elektroszczotki i usuń wszelkie zanieczyszczenia i elementy, które mogą powodować zator.

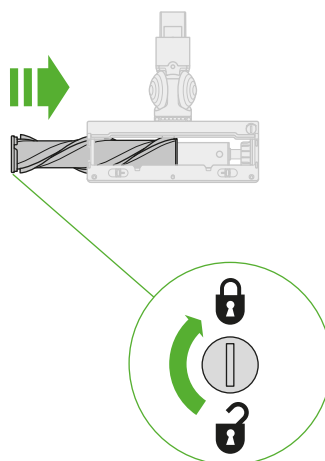
Głowica i wałek elektroszczotki Motorbar™ nie nadają się do mycia pod wodą. Przetrzyj powierzchnię głowicy suchą, niestrzępiącą się szmatką.

Ponowny montaż wałka szczotki

Wciśnij zaślepkę z powrotem do wałka szczotki i wsuń wałek do głowicy szczotki.

Przekręć zaślepkę do pozycji zablokowanej.

Elektroszczotka nie nadaje się do mycia pod wodą i powinna być czyszczona jedynie za pomocą suchej, niestrzępiącej się szmatki.



Czyszczenie mini elektroszczotki

Mini elektroszczotka zapobiegająca plątaniu posiada wałek nienadający się do mycia. Aby zachować optymalną wydajność, należy regularnie sprawdzać wałek szczotki i usuwać wszelkie zanieczyszczenia.

Upewnij się, że urządzenie jest odłączone od ładowarki i nie dotykaj przycisku zasilającego.

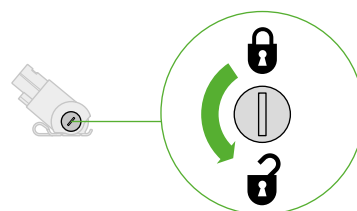
Wymowanie wałka szczotki

Żadnej części urządzenia nie można myć w zmywarce ani przy użyciu detergentów, środków do polerowania czy odświeżaczy powietrza.

Użyj monety, aby odblokować zaślepkę.

Przekręć zaślepkę i zdemontuj ją z wałka elektroszczotki. Nie myj zaślepki.

Wysuń wałek z elektroszczotki.

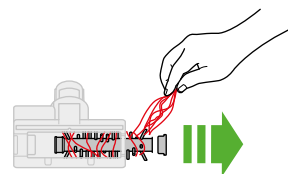


Usuwanie zatorów

Usuń wszelkie zanieczyszczenia z wałka elektroszczotki.

Sprawdź wnętrze elektroszczotki i usuń wszelkie zanieczyszczenia i elementy, które mogą powodować zator.

Głowica i wałek mini elektroszczotki nie nadają się do mycia pod wodą. Przetrzyj powierzchnię głowicy suchą, niestrzępiącą się szmatką.

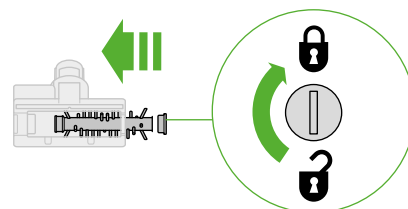


Ponowny montaż wałka szczotki

Wciśnij zaślepkę z powrotem do wałka szczotki i wsuń wałek do głowicy szczotki.

Przekręć zaślepkę do pozycji zablokowanej.

Elektroszczotka nie nadaje się do mycia pod wodą i powinna być czyszczona jedynie za pomocą suchej, niestrzępiącej się szmatki.



Usuwanie zatorów z mini elektroszczotki zapobiegającej plątaniu

Mini elektroszczotka zapobiegająca plątaniu posiada wałek nienadający się do mycia. Aby zachować optymalną wydajność, należy regularnie sprawdzać wałek szczotki i usuwać wszelkie zanieczyszczenia.

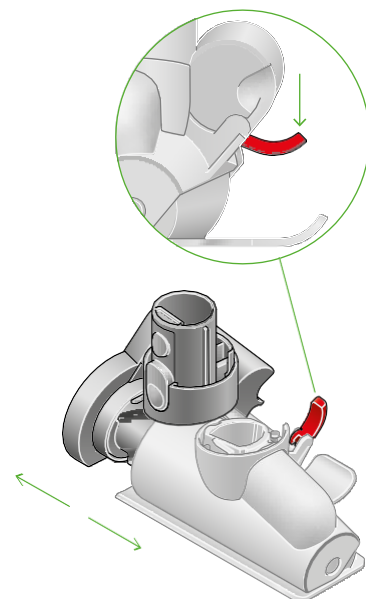
Upewnij się, że urządzenie jest odłączone od ładowarki i nie dotykaj przycisku zasilającego.

Demontaż obudowy i wałka szczotki

Odtłącz mini elektroszczotkę zapobiegającą plątaniu od rury lub urządzenia.

Otwórz płytę podstawy. Naciśnij czerwoną dźwignię w dół, aby zwolnić obudowę elektroszczotki.

Zdejmij obudowę elektroszczotki z korpusu głównego końcówki.



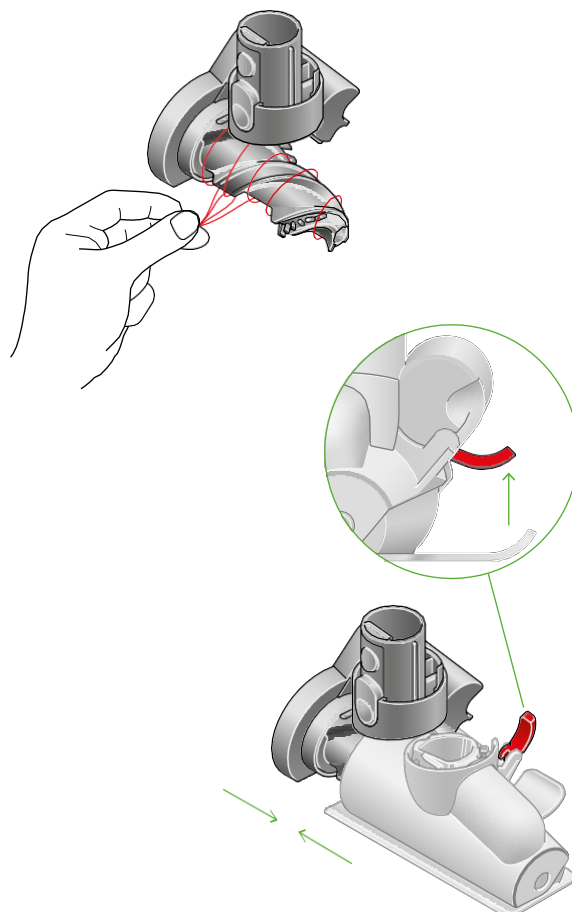
Lokalizacja zanieczyszczeń i elementów powodujących zator

Mocno pociągnij wałek szczotki, aby wyjąć go z korpusu.

Sprawdź i usuń wszelkie zanieczyszczenia ze wszystkich trzech części mini elektroszczotki zapobiegającej plątaniu.

Mini elektroszczotki zapobiegającej plątaniu nie można myć. Wytrzyj ją wilgotną, niestrzępiącą się szmatką.

Nie wkładaj żadnej części urządzenia do zmywarki ani nie używaj detergentów, past czy odświeżaczy powietrza.



Ponowny montaż mini elektroszczotki zapobiegającej plątaniu

Umieść wałek szczotki z powrotem i mocno dociśnij, aż zatrzaśnie się w odpowiednim miejscu.

Sprawdź, czy czerwona dźwignia blokująca jest w położeniu odblokowanym. Dopasuj obudowę elektroszczotki do prowadnicy korpusu głównego. Dociśnij ją w dół, aż zatrzaśnie się w odpowiedniej pozycji.

Popchnij czerwoną dźwignię blokującą do góry i dociśnij podstawę, aż oba elementy zatrzasną się w odpowiednim miejscu.

Czyszczenie filtra

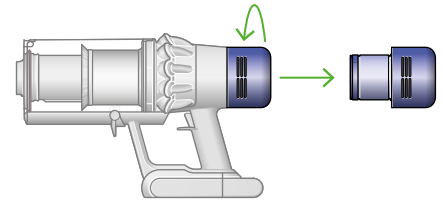
Filtr należy myć co najmniej raz w miesiącu, aby zachować optymalną wydajność mocy ssania.

Podświetlany LED z napisem "filtr", znajdujący się na górnej części akumulatora zapali się, gdy filtr będzie wymagał czyszczenia. Lampka świeci również, gdy filtr jest niepoprawnie zamontowany.

Demontaż filtra

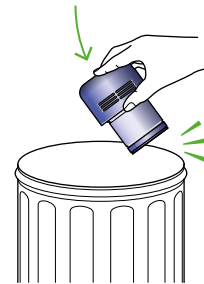
Wyjmij filtr, przekręcając go w kierunku przeciwnym do ruchu wskazówek zegara.

FILTER
FILTRE
FILTRO



Usuwanie nadmiaru zanieczyszczeń

Przed umyciem filtra postukaj nim delikatnie o krawędź kosza na śmieci, aby usunąć nadmiar kurzu i zanieczyszczeń.



Mycie filtra

Umyj filtr pod ciepłą, bieżącą wodą z kranu, delikatnie pocierając palcami, aby usunąć brud.

Napełnij wnętrze filtra ciepłą, bieżącą wodą z kranu. Zasoń drugą ręką otwarty koniec filtra i mocno potrząśnij, aby usunąć nagromadzony kurz i zanieczyszczenia.

Powtórz tę czynność, aż woda będzie czysta.



Suszenie filtra

Opróżnij filtr i mocno nim potrząśnij, aby usunąć nadmiar wody.

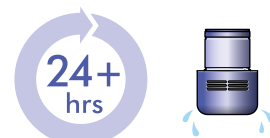
Kontynuuj czynność, aż z filtra przestanie wypływać woda.

Postaw filtr otwartym końcem skierowanym do góry.

Pozostaw filtr do wyschnięcia na minimum 24 godziny w ciepłym miejscu o dobrym przepływie powietrza.

Nie należy suszyć filtra w suszarce bębnowej, kuchence mikrofalowej, ani w pobliżu otwartego ognia.

Uwaga: filtr musi być całkowicie suchy przed zamontowaniem w odkurzaczu. Urządzenie może ulec uszkodzeniu, jeśli będzie używane z wilgotnym filtrem.



Mycie wałków elektroszczotki Fluffy™

Elektroszczotka Fluffy™ posiada dwa nadające się do mycia wałki. Aby zachować optymalną wydajność, należy regularnie sprawdzać wałek szczotki i usuwać wszelkie zanieczyszczenia.

Upewnij się, że urządzenie jest odłączone od ładowarki i nie dotykaj przycisku zasilającego.

Wymowanie wałka szczotki

Nie wkładaj wałków szczotki do zmywarki, pralki, suszarki bębnowej, piekarnika, kuchenki mikrofalowej ani nie trzymaj ich w pobliżu otwartego ognia.

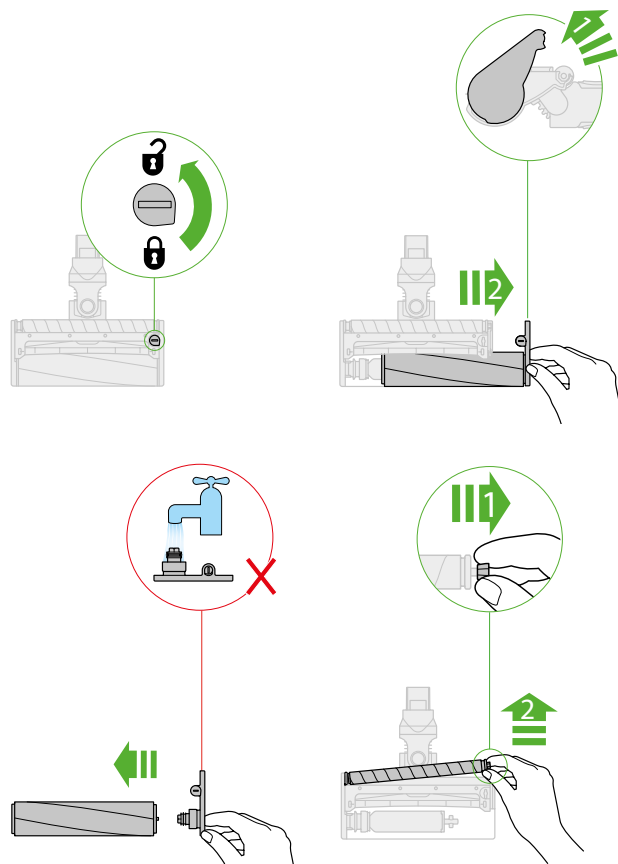
Do czyszczenia wałków nadaje się tylko zimna woda. Nie używaj detergentów.

Odwróć elektroszczotkę do góry nogami. Użyj monety, aby przekręcić zaślepkę o 180° w kierunku przeciwnym do ruchu wskazówek zegara, aż znajdzie się w pozycji odblokowanej.

Mocno dociśnij zaślepkę i wyjmij wałek z głowicy elektroszczotki.

Wyjmij zaślepkę z wałka elektroszczotki. Nie myj zaślepki.

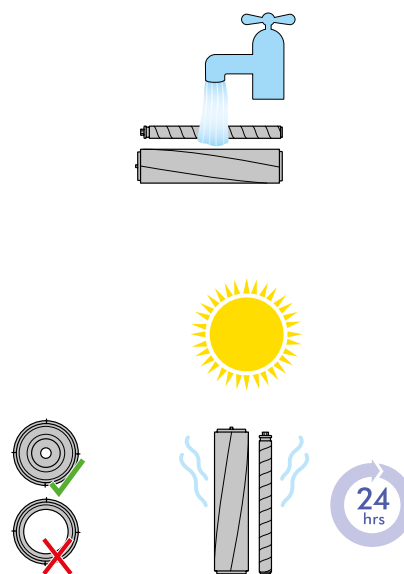
Podnieś mniejszy wałek elektroszczotki i wyjmij go z głowicy.



Mycie i suszenie wałków

Przytrzymaj wałki szczotki pod zimną, bieżącą wodą i delikatnie pocieraj, aby usunąć wszelkie kłaczki lub brud.

Ustaw wałki szczotki pionowo i pozostaw do całkowitego wyschnięcia na co najmniej 24 godziny.



Przed ponownym zamontowaniem wałków w elektroszczotce upewnij się, że są całkowicie suche.

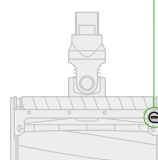
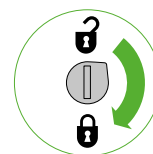
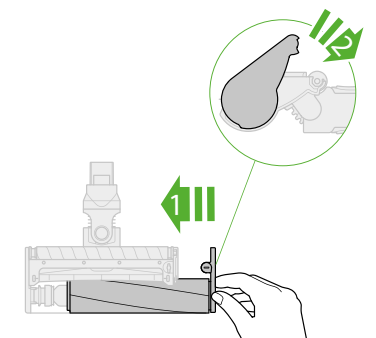
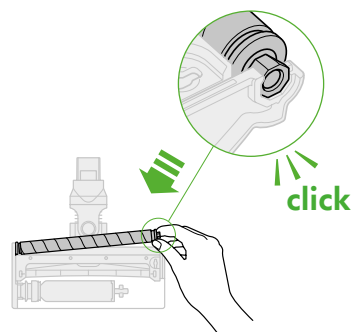
W pierwszej kolejności zamontuj mniejszy wałek, wsuwając zaokrąglony koniec wałka do końca głowicy, a następnie wciśnij drugi koniec o osmiokątnej kształcie, aż zatrzaśnie się bezpiecznie na swoim miejscu.

Ponownie załóż zaślepkę na większy wałek.

Wsuń większy wałek z powrotem do elektroszczotki.

Mocno dociśnij zaślepkę, aż zatrzaśnie się w odpowiednim miejscu.

Obróć zaślepkę o 180° w kierunku zgodnym z ruchem wskazówek zegara do pozycji zablokowanej. Sprawdź, czy elementy mocujące i wałki są na swoim miejscu.



Konserwacja końcówek

Nie wkładaj żadnej części urządzenia do zmywarki ani nie używaj detergentów, past czy odświeżaczy powietrza.

Przetrzyj akcesoria wilgotną, niestrzępiącą się szmatką, nie dotykając końcówki złączenia.

Przed ponowny użyciem upewnij się, że akcesoria są całkowicie suche.



Końcówka Combi



Końcówka szczelinowa



Elastyczna rura



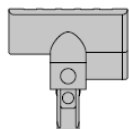
Elastyczna końcówka szczelinowa



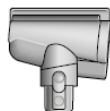
Końcówka Up Top



Końcówka Low Reach



Mini elektroszczotka



Mini elektroszczotka zapobiegająca plątaniu



Miękka szczotka do zbierania kurzu



Szczotka do uporczywego brudu



Końcówka do materiałów i materacy

Konserwacja urządzenia

Aby zawsze uzyskać najlepszą wydajność urządzenia, ważne jest, aby regularnie go czyścić i sprawdzać, czy nie ma zatorów.

Konserwacja odkurzacza bezprzewodowego Dyson

Jeśli urządzenie jest zakurzone, przetrzyj je wilgotną, niestrzępiącą się szmatką.

Sprawdź, czy w elektroszczotce, końcówkach i korpusie głównym odkurzacza nie występują zatory.

Regularnie myj filtr i pozostaw go do całkowitego wyschnięcia.

Nie używaj detergentów ani środków do polerowania podczas czyszczenia urządzenia.

Konserwacja akumulatora

Aby uzyskać najlepszą wydajność i żywotność akumulatora, korzystaj z urządzenia w trybie Eco lub Med.

Twój odkurzacz nie będzie się ładować ani pracować, jeśli temperatura pomieszczenia spadnie poniżej 5°C (41°F). Działanie to ma na celu ochronę zarówno silnika, jak i akumulatora urządzenia.

Lampki diagnostyczne

Jeśli zauważysz zapaloną lampkę diagnostyczną, skontaktuj się z Dyson w celu otrzymania pomocy.

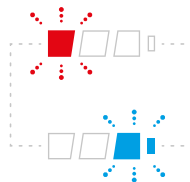
Awaria akumulatora.



Awaria głównego korpusu.



Awaria ładowarki.



Numery seryjne

Numery seryjne znajdują się na urządzeniu, akumulatorze i ładowarce. Użyj numeru seryjnego, aby zarejestrować swój odkurzacz bezprzewodowy Dyson.



LOVEAIR

Instrukcja pobrana ze strony loveair.pl