

concept

Odkurzacz ręczny pionowy bezprzewodowy



PL

PODZIĘKOWANIE

Dziękujemy za zakup produktu marki Concept i życzymy Państwu zadowolenia z naszego produktu przez cały czas jego użytkowania.

Przed pierwszym użyciem prosimy o uważne przeczytanie całej instrukcji obsługi oraz zachowanie jej na przyszłość. Należy zadbać o to, aby także inne osoby, które będą obchodziły się z produktem, zapoznały się z niniejszą instrukcją.

Parametry techniczne	
Napięcie akumulatora	DC 29,6 V
Pobór mocy	450 W silnik + 30 W turboszczotka
Poziom hałasu	≤83 dB
Akumulator	2500 mAh
Maks. czas pracy przy mocy MIN	60 min.
Czas do całkowitego naładowania	4 godz.

WAŻNE PRZESTROGI DOTYCZĄCE BEZPIECZEŃSTWA

- Nie wolno korzystać z urządzenia w sposób inny niż opisany w niniejszej instrukcji.
- Należy upewnić się, że podłączane napięcie zgadza się z wartościami podanymi na tabliczce znamionowej ładowarki.
- Nie wolno zostawiać urządzenia bez nadzoru, gdy jest ono włączone.
- Podczas odłączania ładowarki od gniazda elektrycznego, nigdy nie wolno jej wrywać poprzez ciągnięcie kabla zasilającego, natomiast należy chwycić ładowarkę i odłączyć ją poprzez pociągnięcie.
- Nie wolno dopuszczać dzieci ani osób ubezwłasnowolnionych do obsługi urządzenia. Urządzenia należy używać poza ich zasięgiem.
- W przypadku używania urządzenia w pobliżu dzieci należy zachować szczególną ostrożność.
- Nie wolno używać urządzenia jako zabawki.
- Nie wolno używać akcesoriów innych niż zalecane przez producenta.
- Nie wolno używać ładowarki, gdy kabel zasilający lub wtyczka są uszkodzone. Usterkę należy natychmiast usunąć, zwracając się do autoryzowanego centrum serwisowego.
- Urządzenie należy trzymać z dala od źródeł ciepła, takich jak kaloryfery, piecyki i podobne, należy chronić go przed bezpośrednim działaniem promieni słonecznych, wilgoci.
- Nie wolno dotykać urządzenia wilgotnymi lub mokrymi rękami.

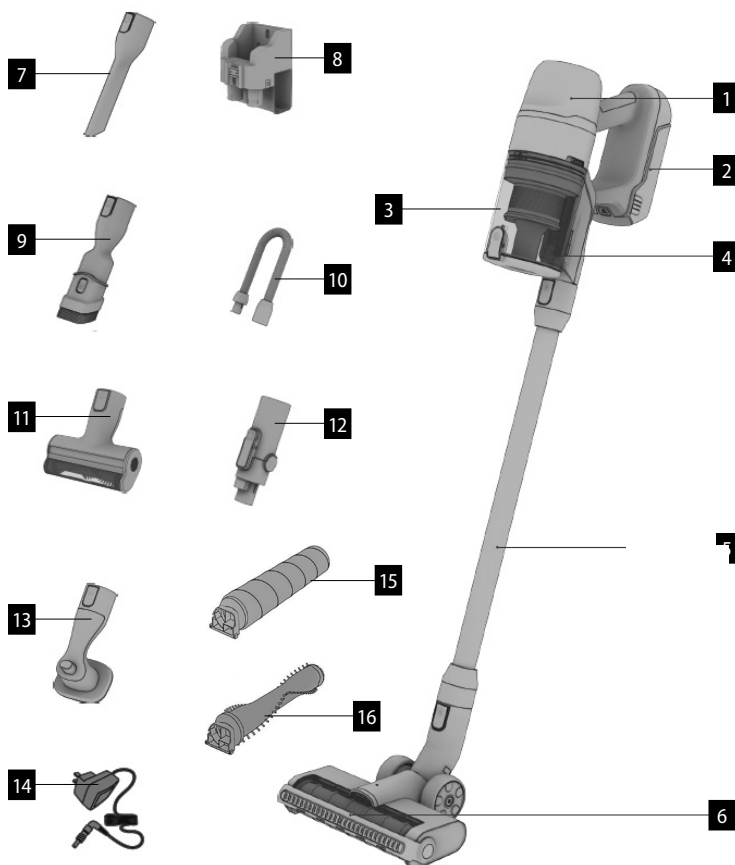
- Nie wolno wkładać w otwory jakichkolwiek przedmiotów. Nie wolno używać urządzenia, jeżeli jakikolwiek jego otwór jest zatkany.
- Podczas odkurzania schodów należy zachować szczególną ostrożność.
- W przypadku zatkania się otworu ssącego urządzenia, należy go wyłączyć i usunąć zanieczyszczenia przed ponownym włączeniem.
- Podczas zakładania akcesoriów, w trakcie czyszczenia lub w przypadku usterki, należy wyłączyć urządzenie i odłączyć ładowarkę od gniazda elektrycznego.
- Urządzenie jest przeznaczone tylko do użytku domowego, a nie nadaje się do użytku komercyjnego.
- Nie wolno odkurzać palących się przedmiotów, takich jak papierosy, zapałki lub gorący popiół.
- Nie wolno używać urządzenia w wilgotnych pomieszczeniach, nie wolno odkurzać wilgotnych przedmiotów lub cieczy, jak również cieczy palnych, takich jak benzyna. Nie wolno używać urządzenia w pomieszczeniach, w których takie substancje mogą występować.
- Nigdy nie wolno odkurzać bez założonych filtrów odkurzacza. Podczas używania urządzenia należy każdorazowo upewnić się, że filtry odkurzacza są prawidłowo założone.
- **Nie wolno zanurzać kabla zasilającego, ładowarki lub całego urządzenia w wodzie lub innej cieczy.**
- Należy regularnie sprawdzać urządzenie oraz kabel zasilający ładowarki pod kątem uszkodzeń.
- Nie wolno włączać uszkodzonego urządzenia.
- Przed czyszczeniem i po użyciu urządzenia należy go wyłączyć i pozostawić do ostygnięcia.
- Przed przystąpieniem do odkurzania należy usunąć z odkurzonej powierzchni duże lub ostre przedmioty, które mogłyby uszkodzić filtr odkurzacza.
- Nie wolno korzystać z urządzenia w przypadku zanieczyszczonych filtrów.
- Nie wolno wrzucać akumulatora urządzenia do ognia czy też narażać go na działanie temperatury powyżej 40°C.
- Podczas pracy nie wolno dotykać napędzanych części ruchomych urządzenia.
- Nie wolno naprawiać urządzenia we własnym zakresie. Należy zwrócić się do autoryzowanego serwisu.

- Dzieci w wieku 8 lat lub więcej oraz osoby o ograniczonej sprawności ruchowej lub umysłowej, lub bez odpowiedniego doświadczenia i wiedzy, mogą korzystać z urządzenia tylko pod warunkiem, że są one nadzorowane, albo zapoznały się z instrukcją bezpiecznej obsługi urządzenia, i rozumieją ewentualne zagrożenia. Przeprowadzane przez użytkownika czynności w ramach czyszczenia i konserwacji nie mogą być wykonywane przez dzieci, chyba że ukończyły one 8 lat i są pod nadzorem.
- Dzieci poniżej 8 lat należy trzymać z dala od urządzenia i jego kabla zasilającego. Dzieciom nie wolno bawić się z urządzeniem.

Nieprzestrzeganie wskazówek producenta może prowadzić do nieobjęcia gwarancją ewentualnej naprawy.

OPIS PRODUKTU

- 1 Korpus urządzenia
- 2 Akumulator
- 3 Pojemnik na kurz
- 4 Przyciski do zwolnienia pojemnika na kurz
- 5 Rura ssąca
- 6 Turbo szczotka duża
- 7 Dysza szczelinowa
- 8 Uchwyt naścienny
- 9 Dysza szczelinowa ze szczotką
- 10 Wąż giętki
- 11 Turbo szczotka mała
- 12 Łącznik elastyczny
- 13 Szczotka PET
- 14 Ładowarka
- 15 Szczotka hardfloor
- 16 Szczotka carpet



OPIS WYŚWIETLACZA

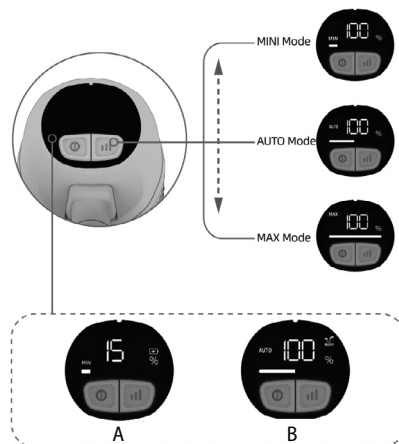
MIN Do małej ilości zanieczyszczeń

AUTO Automatycznie dostosowuje siłę ssania do ilości zanieczyszczeń. Jeśli wykryje duże ilości zanieczyszczeń, przełącza się na MAX, jeśli wykryje małe ilości zanieczyszczeń, ustawia siłę ssania na MIN.

MAX Maksymalna moc do dużych ilości zanieczyszczeń

Pamiętaj: W przypadku obniżenia się stanu akumulatora urządzenia poniżej 20%, na wyświetlaczu pojawia się ikona baterii (rys. A).

Pamiętaj: W przypadku pojawienia się symbolu pokazanego na rysunku B, należy wyłączyć urządzenie i wyczyścić filtry.



INSTRUKCJA OBSŁUGI

MONTAŻ ODKURZACZA

Przed montażem lub demontażem akcesoriów zawsze wyłącz ładowarkę i odłącz ją od gniazda elektrycznego!

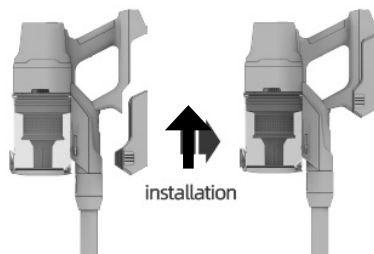
1. Połącz rurę ssącą z korpusem odkurzacza, usłyszysz kliknięcie. Jeżeli chcesz wyjąć rurę z korpusu odkurzacza, naciśnij przycisk zwalnający i odłącz rurę przez pociągnięcie.
2. Połącz turbo szczotkę z rurą ssącą, usłyszysz kliknięcie. Jeżeli chcesz wyjąć turbo szczotkę z rury ssącej, naciśnij przycisk zwalnający i odłącz ją przez pociągnięcie. W taki sam sposób można przyłączyć turbo szczotkę do korpusu odkurzacza.

INSTALACJA AKUMULATORA

Włóż akumulator do korpusu odkurzacza i zainstaluj go tak, aby nie doszło do jego zwolnienia. Sygnał akustyczny oznacza, że instalację akumulatora zakończono pomyślnie. Aby zwolnić akumulator, naciśnij przycisk zwalnający i odłącz go przez pociągnięcie.

Uwaga: Aby wydłużyć żywotność baterii, ładuj ją zawsze dopiero w momencie, kiedy będzie niemal całkowicie rozładowana. Nie przechowuj urządzenia ani nie ładuj go w miejscu o temperaturze poniżej 0°C lub przeciwnie powyżej 40°C. Takie warunki mogą spowodować uszkodzenie urządzenia. Temperatura urządzenia może wzrosnąć podczas ładowania, co jest zjawiskiem normalnym.

Jeżeli nie używasz odkurzacza dłużej niż 3 miesiące, ładuj go przez 12 godzin. Następnie umieść odkurzaczy w suchym i chłodnym miejscu.

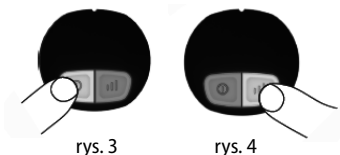


UŻYWANIE

Przed rozpoczęciem używania włóż akumulator i sprawdź, czy jest on naładowany.

1. Włącz urządzenie przyciskiem on/off (rys. 3).
2. Siłę ssania można zmieniać za pomocą przycisku zmiany mocy: MIN, AUTO, MAX (rys. 4).
3. Po ponownym naciśnięciu przycisku on/off odkurzaczy wyłącza się.

Pamiętaj: Zalecamy korzystanie z maksymalnej mocy odkurzacza w przypadku mocno zanieczyszczonej powierzchni albo na dywanach ze średnio długim lub długim włosiem.



AKCESORIA

Akcesoria dobieramy zależnie od charakteru czyszczonej powierzchni.

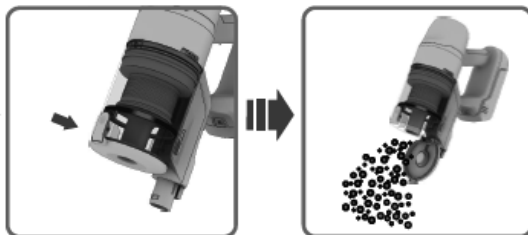
Turbo szczotka mała - nadaje się do pościeli, tkanin, tapczanu itp.

Dysza szczelinowa - nadaje się do narożników ścian, obić w samochodzie, kaloryferów itp.

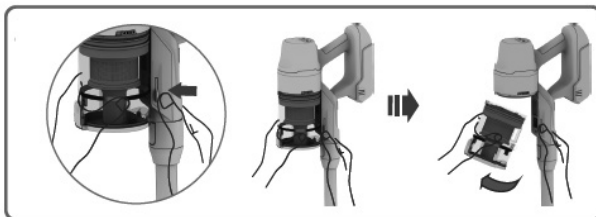
Dysza szczelinowa ze szczotką - nadaje się do pościeli, tkanin, tapczanu itp.

OPRÓŻNIANIE POJEMNIKA NA KURZ

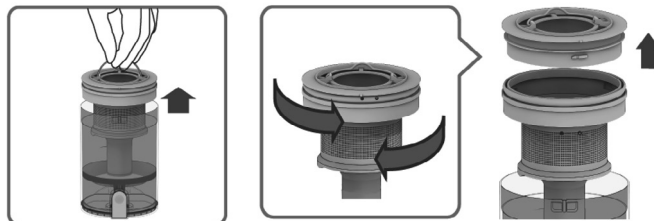
W celu opróżnienia pojemnika na kurz naciśnij przycisk opróżniania. Otwórz pojemnik, wysyp kurz i zamknij pokrywę pojemnika.

**WYJĘCIE POJEMNIKA NA KURZ**

Naciśnij przyciski do zwalniania pojemnika na kurz i wyjmij pojemnik przez jego przesunięcie w kierunku na dół oraz od urządzenia.

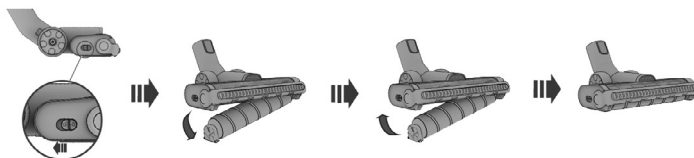
**DEMONTAŻ FILTRÓW**

Wyjmij filtry z pojemnika na kurz, w kierunku do góry. Przekręć filtr zgrubny w lewo, a filtr HEPA w prawo, aby oddzielić filtry od siebie. Filtry można oplukać pod wodą. Przed ponownym włożeniem filtrów do pojemnika na kurz zaczekaj, aż filtry wyschną.

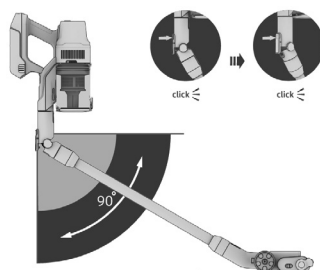


WYJĘCIE SZCZOTKI

Z boku turbo szczotki znajduje się przycisk zwalniania szczotki; po przesunięciu przycisku następuje zwolnienie szczotki, i można ją wyjąć.

**ŁĄCZNIK ELASTYCZNY**

1. Podłącz łącznik elastyczny do urządzenia od spodu.
2. Wsuń do łącznika rurę ssącą i następnie dużą turbo szczotkę.
3. Po naciśnięciu przycisku zwalniania na łączniku elastycznym można zagiąć urządzenie.

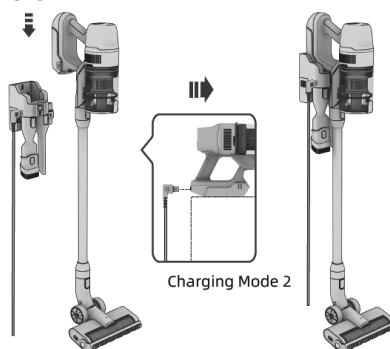
**ŁADOWANIE URZĄDZENIA W UCHWYTCIE NAŚCIENNYM**

Podłącz ładowarkę do uchwyty na ścianie. Włóż urządzenie do uchwyty na ścianie. Po naładowaniu ikonka będzie pełna.

ŁADOWANIE BEZ UCHWYTU NAŚCIENNEGO

Podłącz ładowarkę do wtyku ładowania na rękojeści urządzenia. Po naładowaniu ikonka akumulatora będzie pełna.

Charging mode 1



Usterka	Problem	Rozwiązanie
E1	Błąd akumulatora	Konieczne przysłanie do autoryzowanego serwisu
E2	Błąd ładowania	Sprawdź, czy ładowarka jest oryginalna
E3	Zwarcie turbo szczotki	Konieczne przysłanie do autoryzowanego serwisu
E4	Szczotka jest zablokowana	Sprawdź, czy szczotka kręci się. Oczyść szczotkę z zanieczyszczeń
E5	Błąd silnika	Konieczne przysłanie do autoryzowanego serwisu
E6	Błąd ładowania	Konieczne przysłanie do autoryzowanego serwisu
E7	Silnik jest zablokowany	Wyczyść z zanieczyszczeń filtry, pojemnik na zanieczyszczenia oraz rurę ssącą

SERWIS

Bardziej kompleksowe konserwacje lub naprawy wymagające ingerencji w wewnętrzne elementy produktu mogą być wykonywane wyłącznie przez wykwalifikowany serwis.

OCHRONA ŚRODOWISKA

- Preferujemy recykling materiałów opakowaniowych oraz starych urządzeń elektrycznych.
- Karton od urządzenia można oddać w punkcie zbiórki odpadów sortowanych.
- Plastikowe worki z polietylenu (PE) oddajemy w punkcie zbiórki materiałów do recyklingu.

Recykling urządzenia po zakończeniu użytkowania



Urządzenie jest oznakowane zgodnie z dyrektywą europejską 2012/19/UE w sprawie zużytego sprzętu elektrycznego i elektronicznego (WEEE). Symbol na produkcie lub jego opakowaniu oznacza, że takiego produktu nie wolno traktować jako odpadu komunalnego. Należy przekazać go do punktu zbiórki i recyklingu urządzeń elektrycznych i elektronicznych. Zapewnienie prawidłowej utylizacji produktu zapobiega negatywnemu oddziaływaniu na środowisko i zdrowie ludzi, jakie mogłoby wynikać z niewłaściwej utylizacji produktu. Utylizację należy wykonać zgodnie z przepisami dotyczącymi postępowania z odpadami. W celu uzyskania szczegółowych informacji na temat recyklingu produktu należy zwrócić się do lokalnego urzędu, firmy zajmującej się utylizacją odpadów z gospodarstw domowych lub sklepu, w którym zakupiono produkt.



Produkt spełnia wszystkie stosowne wymagania podstawowe, nakładane na niego przez dyrektywę UE.

Tekst, wygląd i specyfikacja techniczna mogą ulec zmianie bez uprzedniego powiadomienia, do czego zastrzegamy sobie prawo.



LOVEAIR

Instrukcja pobrana ze strony loveair.pl