

Dreame Z30

**Bezprzewodowy
odkurzacz pionowy**

Instrukcja obsługi

DREAME

DZIĘKUJEMY

ZA ZAKUP TEGO

ODKURZACZA DREAME.

Szybki start

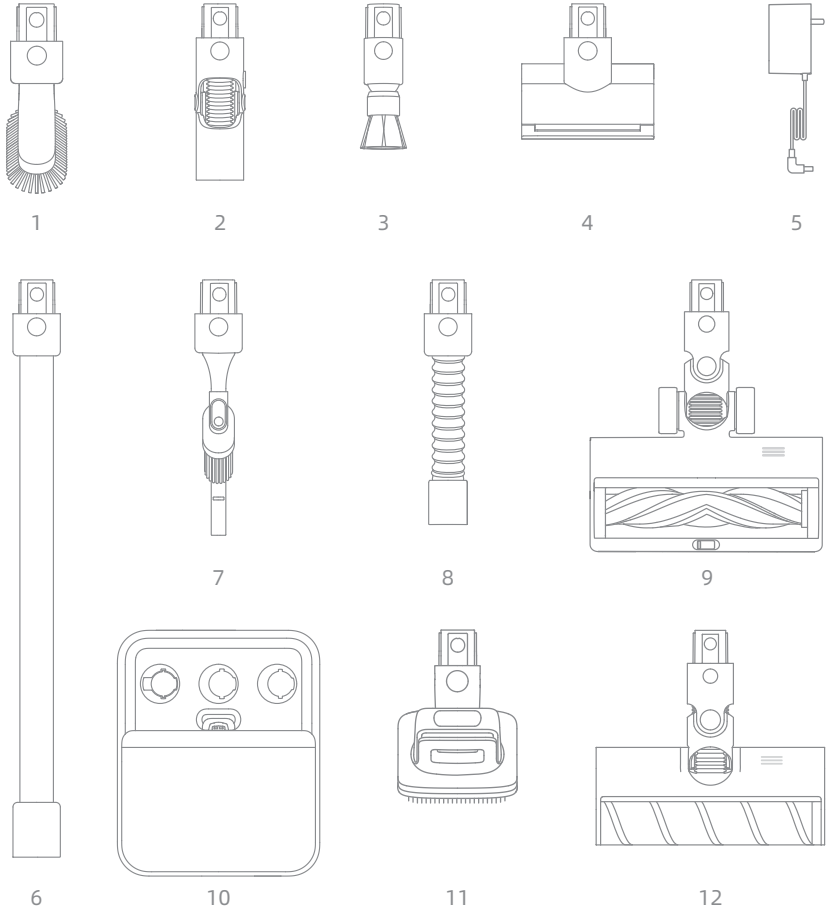
Zapraszamy do rejestracji konta Dreame poprzez zeskanowanie kodu QR.

Dostępna jest instrukcja obsługi i oferty specjalne.

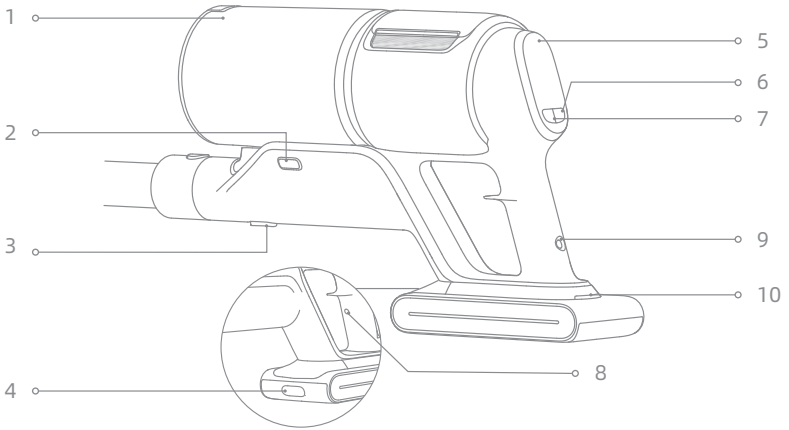


Dzięki temu otrzymujesz produkt wysokiej jakości, który został zaprojektowany z myślą o optymalnej wydajności. W przypadku jakichkolwiek pytań dotyczących produktu, prosimy o kontakt: aftersales@dreame.tech.

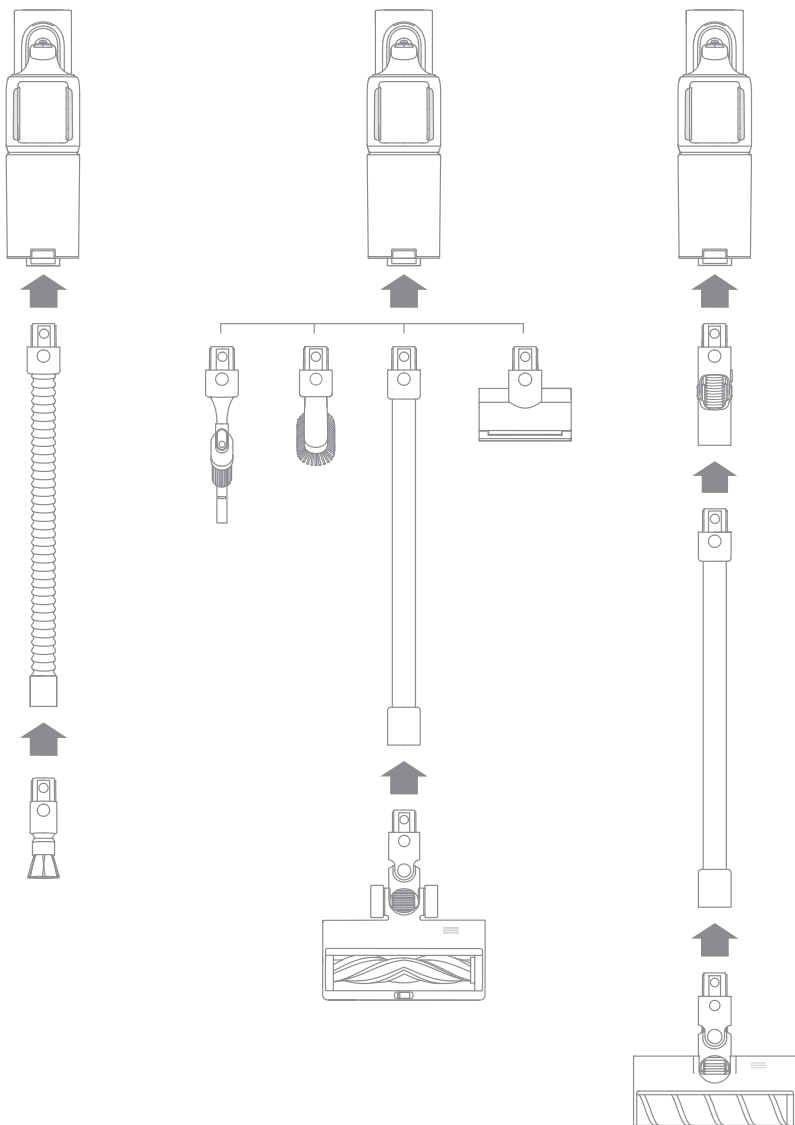
A



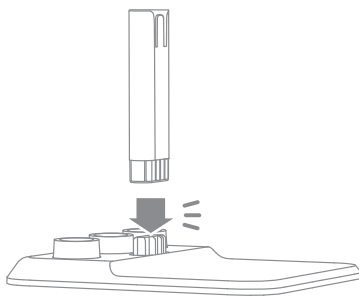
B



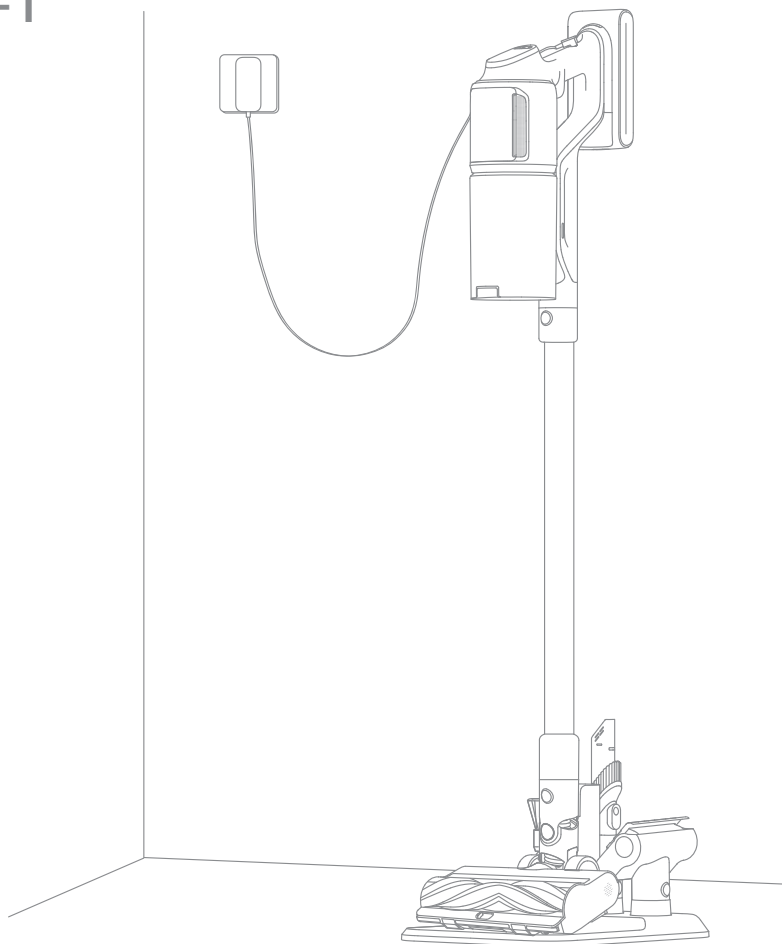
C-1



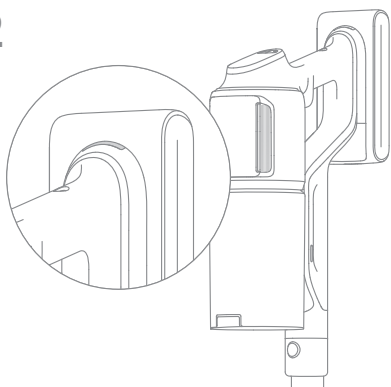
C-2



D-1



D-2



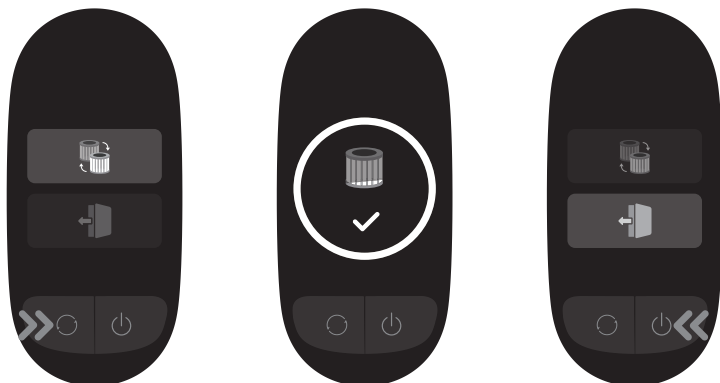
D-3



E-1



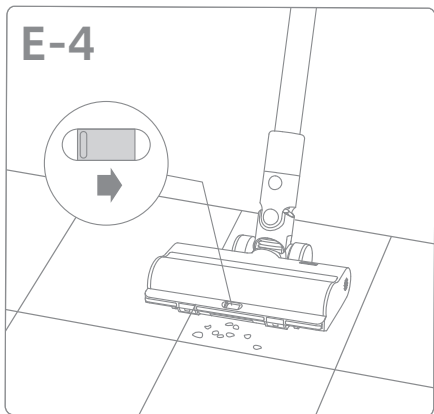
E-2



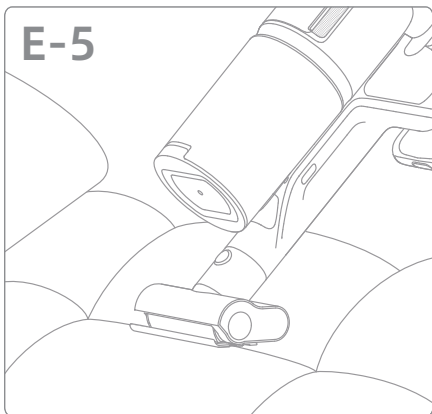
E-3



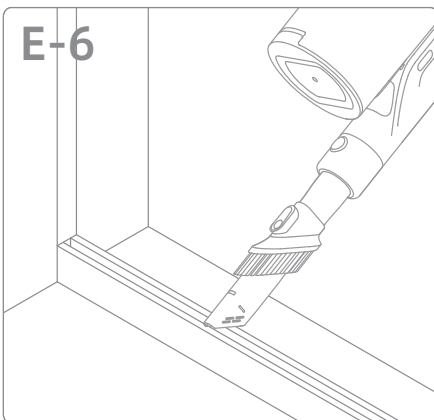
E-4



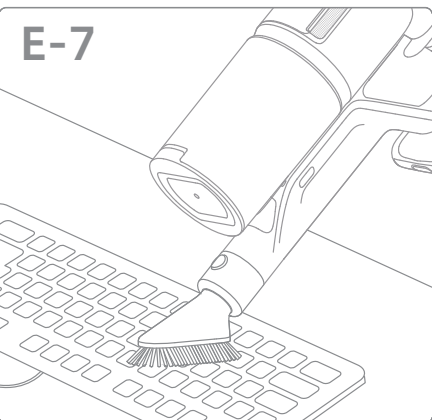
E-5



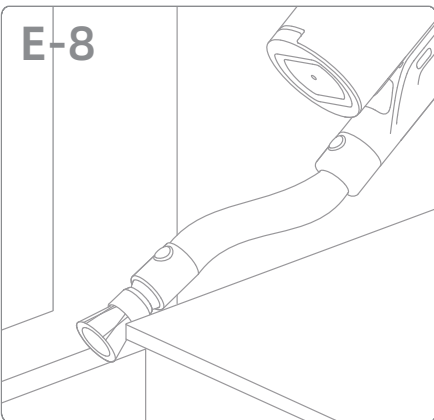
E-6



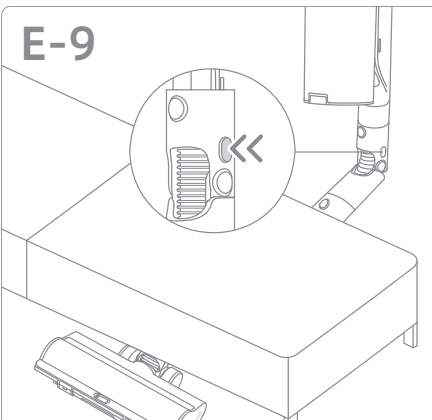
E-7

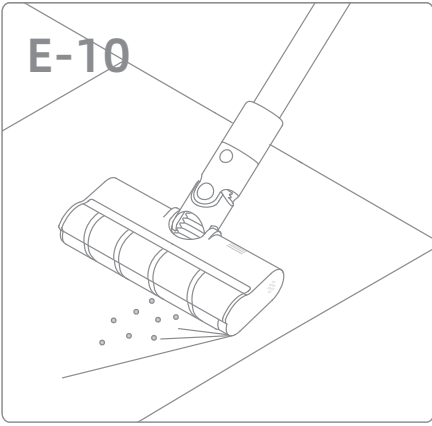


E-8

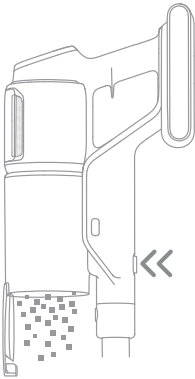


E-9

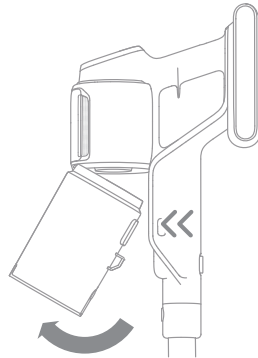




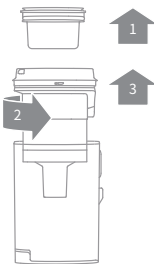
F-1



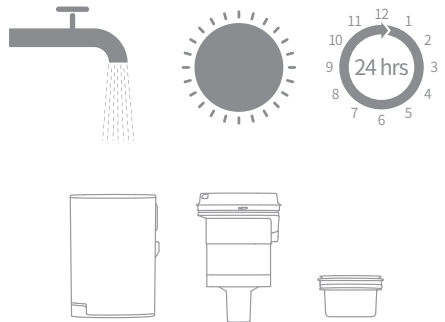
F-2



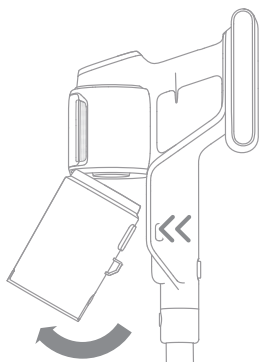
F-3



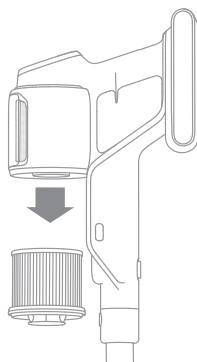
F-4



F-5



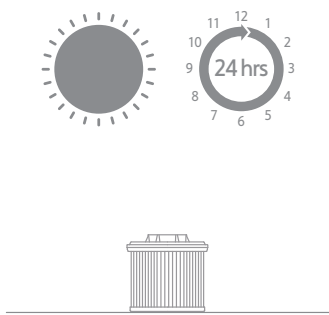
F-6



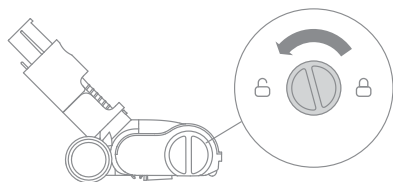
F-7



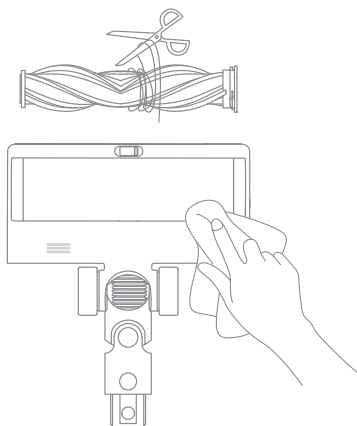
F-8



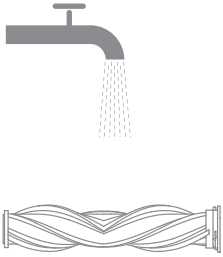
F-9



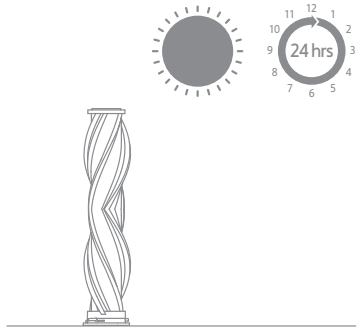
F-10



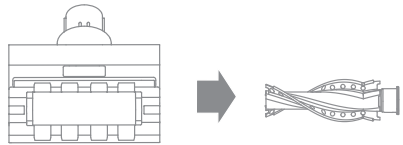
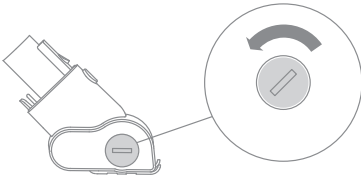
F-11



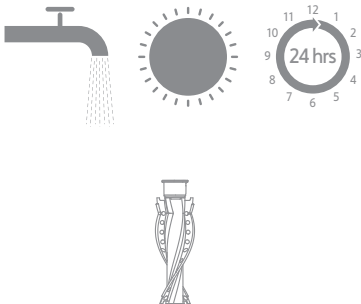
F-12



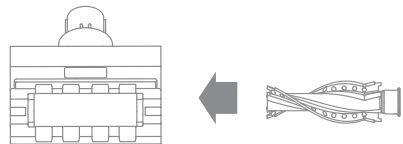
F-13



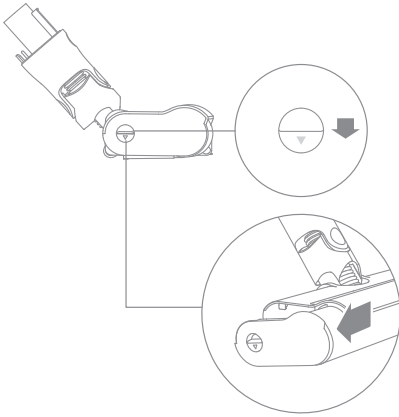
F-14



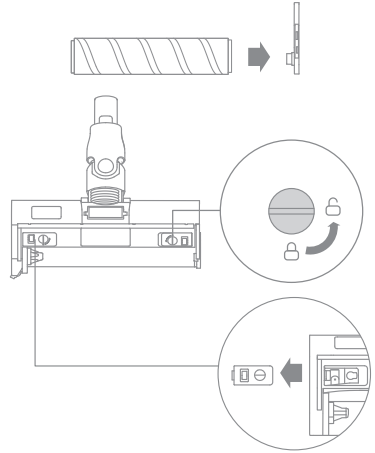
F-15



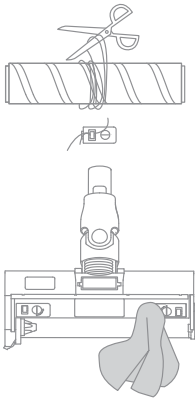
F-16



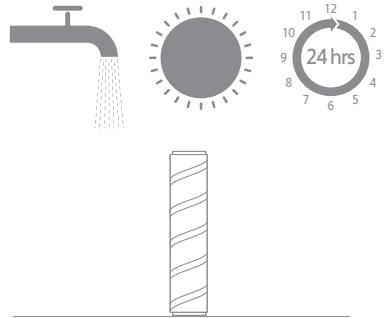
F-17



F-18



F-19



Instrukcja bezpieczeństwa

Aby zapobiec wypadkom, w tym porażeniu prądem elektrycznym lub pożarowi spowodowanemu niewłaściwym użytkowaniem, przed użyciem należy zachować niniejszą instrukcję i zachować ją do wykorzystania w przyszłości.

Ostrzeżenie

- Z tego produktu mogą korzystać dzieci w wieku od 8 lat oraz osoby z deficytami fizycznymi, sensorycznymi, intelektualnymi lub o ograniczonym doświadczeniu lub wiedzą wyłącznie pod nadzorem rodzica lub innej osoby dorosłej, aby zapewnić bezpieczne użytkowanie i uniknąć wszelkich zagrożeń. Pielęgnacja i konserwacja urządzenia nie mogą być wykonywane przez dzieci bez nadzoru osoby dorosłej.
- To urządzenie nie jest przeznaczone do użycia przez osoby (łącznie z dziećmi) o zmniejszonych władzach fizycznych, zmysłowych lub umysłowych bądź braku doświadczenia i wiedzy, o ile nie pozostają pod nadzorem osoby odpowiedzialnej za ich bezpieczeństwo bądź odebrały od takiej osoby instruktaż dotyczący użytkowania urządzenia.
- Dzieci powinny pozostawać pod nadzorem dla zapewnienia, że nie bawią się urządzeniem.
- Odkurzacze nie jest zabawką. Dzieci nie powinny bawić się ani obsługiwać tego produktu. Należy zachować ostrożność podczas używania odkurzacza w pobliżu dzieci. Nie pozwalaj dzieciom na czyszczenie lub konserwację odkurzacza, chyba że pod nadzorem rodzica lub osoby dorosłej.
- Nie używaj odkurzacza na zewnątrz ani na mokrych powierzchniach. Odkurzacza należy używać tylko na suchych powierzchniach, wewnątrz pomieszczeń. Nie należy dotykać wtyczki ani żadnej części odkurzacza mokrymi rękami.
- Aby zmniejszyć ryzyko pożaru, wybuchu lub obrażeń, przed użyciem upewnij się, że akumulator litowy i zasilacz są nieuszkodzone. Nie używaj odkurzacza, jeśli akumulator litowy lub ładowarka są uszkodzone.
- Szczotka uniwersalna, miękka szczotka z podświetleniem, miniszczotka z napędem, akumulator, metalowy bolec połączeniowy i odkurzacze przewodzą prąd elektryczny, i nie należy ich zanurzać w wodzie ani innej cieczy. Pamiętaj, by po wyczyszczeniu wszystkich filtrów dokładnie je wysuszyć.
- Celem niedopuszczenia do obrażeń ciała spowodowanych przez ruchome elementy odkurzacza, przed przystąpieniem do czyszczenia szczotki uniwersalnej, miękkiej szczotki z podświetleniem i miniszczotki z napędem, odkurzacze należy wyłączyć. Przed użyciem odkurzacza należy prawidłowo zamontować szczotkę uniwersalną, miękką szczotkę z podświetleniem, miniszczotkę z napędem, pojemnik na kurz oraz filtr.
- Narzędzia do wyczesywania sierści zwierząt domowych nie należy używać równocześnie z włączonym odkurzaczem. Narzędzia nie należy używać do wyczesywania mokrej sierści.
- Należy używać wyłącznie oryginalnego zasilacza. Nigdy nie używaj nieoryginalnego zasilacza.
- Nie należy używać odkurzacza do usuwania łatwopalnych cieczy, takich jak benzyna, wybielacz, amoniak, środki czyszczące do kanalizacji lub inne płyny.
- Nie należy używać odkurzacza do usuwania pyłu, płyt kartonowo-gipsowych, popiołów kominkowych lub łatwopalnych materiałów, takich jak węgiel, niedopałki papierosów lub zapalniczki.
- Przed użyciem należy sprawdzić obszar, który ma zostać oczyszczony. Aby zapobiec zatankowaniu otworów, należy usunąć duże kawałki papieru, papierowe kulki, plastikową

torbkę lub ostre przedmioty, takie jak szkło, gwoździe, śruby, monety itp. i wszelkie przedmioty, który są większe niż otwory ssące.

- Trzymaj włosy, luźne ubrania, palce i inne części ciała z dala od otworów i ruchomych części odkurzacza. Nie należy kierować pręta przedłużającego lub narzędzi w kierunku oczu lub uszu, ani wkładać ich do ust.
- Nie należy wkładać żadnych przedmiotów do otworów ssących. Nie używać odkurzacza, jeśli jego otwór ssący jest zablokowany.
- Nie należy opierać odkurzacza o krzesło, stół lub inną niestabilną powierzchnię, ponieważ może to spowodować uszkodzenie urządzenia lub obrażenia ciała. Jeśli odkurzacza zostanie uszkodzony lub w inny sposób działa nieprawidłowo, skontaktuj się z naszym autoryzowanym działem serwisowym.
- Wszystkie zalecenia w instrukcji ładowania akumulatora muszą być ściśle przestrzegane. Ładowanie akumulatora nieprzeznaczając określonego zakresu temperatur może spowodować jego uszkodzenie.
- Należy używać wyłącznie akcesoriów i części zamiennych zalecanych przez producenta.
- Należy zachować szczególną ostrożność podczas czyszczenia schodów przy użyciu odkurzacza.
- Należy upewnić się, że odłączono odkurzacza, gdy nie jest on używany przez dłuższy czas, a także przed wykonaniem jakichkolwiek czynności konserwacyjnych lub napraw.
- Nie należy montować, ładować ani używać tego urządzenia na zewnątrz, w łazienkach lub wokół basenów.
- Ostrzeżenie o zagrożeniu pożarowym: Nie należy aplikować żadnych perfum do filtra odkurzacza. Tego rodzaju produkty zawierają łatwopalne substancje chemiczne, które mogą spowodować zapalenie się odkurzacza.
- Należy używać wyłącznie oryginalnej ładowarki (Model ZD024M340090EU/TPQ-88E340090VW01). Niezastosowanie się do tego może spowodować zapalenie się akumulatora litowo-jonowego.
- **OSTRZEŻENIE:** Dla celów doładowywania akumulatora stosuj tylko odmontowywany moduł zasilacza dostarczany wraz z tym urządzeniem.
- Należy używać wyłącznie zatwierdzonego typu akumulatora (Model V2406-8S1P-GYA). Niezastosowanie się do tego może spowodować zapalenie się akumulatora litowo-jonowego.
- Jeśli dojdzie do uwolnienia materiału z akumulatora, personel powinien opuścić ten obszar aż do czasu ostygnięcia akumulatora i rozproszenia się oparów.
- Zapewnić maksymalną wentylację w celu usunięcia niebezpiecznych gazów i unikać kontaktu ze skórą i oczami oraz wdychania oparów.
- Rozlaną ciecz usunąć za pomocą środka absorbującego, a odpady spalić.
- Nie należy używać i przechowywać urządzenia w bardzo gorących lub zimnych warunkach (poniżej 0°C /32°F lub powyżej 40°C /104°F). Bezprzewodowy odkurzacza należy ładować w temperaturze powyżej 0°C/32°F i poniżej 40°C/104°F.
- Ten produkt jest przeznaczony wyłącznie do użytku domowego.
- Nie wolno zwierzać zacisków zasilania.



Przeczytaj instrukcję obsługi



Odłączana jednostka zasilająca



Tylko do użytku w pomieszczeniach

My, Dreame Trading (Tianjin) Co., Ltd., niniejszym oświadczamy, że to urządzenie jest zgodne z obowiązującymi dyrektywami i normami europejskimi oraz ich poprawkami. Pełny tekst deklaracji zgodności UE jest dostępny pod następującym adresem internetowym: <https://global.dreameotech.com>

Szczegółową elektroniczną instrukcję obsługi można znaleźć na stronie <https://global.dreameotech.com/pages/user-manuals-and-faqs>

Opis produktu

Akcesoria

1. Szczotka miękka do odkurzania
2. Adapter elastyczny
3. Obracająca się miękka szczotka do ścierania kurzu
4. Elektryczna mini szczotka
5. Zasilacz
6. Przedłużacz
7. Narzędzie kombinacyjne
8. Wąż przedłużający
9. Szczotka wielopowierzchniowa
10. Oprawa magazynka akcesoriów (pręt wspornikowy x 1, mocowanie magazynka x 1)
11. Narzędzie do wyczesywania sierści zwierząt
12. Miękka szczotka z podświetleniem

Rys. A

Uwaga: Ilustracje w niniejszej instrukcji służą jedynie jako odniesienie w celach informacyjnych. Należy zapoznać się z rzeczywistym produktem.

Nazwy części

Korpus

1. Pojemnik na kurz
2. Przycisk zwalniania pojemnika na kurz
3. Przycisk zwalniania dolnej pokrywy pojemnika na kurz
4. Przycisk zwalniania akumulatora
5. Ekran wyświetlacza
6. Przycisk zasilania
7. Przycisk poziomego ssania
8. Kontakt antystatyczny
9. Stacja ładująca
10. Wskaźnik poziomu akumulatora

Rys. B

Montaż

Instalowanie akcesoriów

Uwaga:

- Nie jest zalecane używanie mini-szczotki z drążkiem przedłużającym.
- Akcesoria instaluj według faktycznych potrzeb sprzętania.
- Zaleca się stosowanie adaptera elastycznego podczas czyszczenia nisko leżących mebli i nie zaleca się łączenia go z korpusem podciśnieniowym przez cały czas na potrzeby codziennego czyszczenia podłogi.

Rys. C-1

Instalowanie oprawy magazynka akcesoriów

Włóż pręt wspornikowy pionowo w oprawę magazynka, aż usłyszysz kliknięcie.

Rys. C-2

Ładowanie

Przed pierwszym użyciem należy naładować odkurzacz w pełni.


Uwaga:

- Odkurzaczka nie można używać podczas ładowania.
- Przy pełnym naładowaniu wskaźnik stanu akumulatora wyłączy się po 5 minutach, a podciśnienie wejdzie w tryb oszczędzania energii.
- To zajmie około 4 godzin. Odkurzanie w trybie pełnej mocy przez dłuższy czas spowoduje nagrzanie akumulatora, co wydłuży czas ładowania. Przed ładowaniem zaleca się odstawienie odkurzacza do ostygnięcia na 30 minut.


Rys. D-1

Wyświetlanie stanu akumulatora

1. Wskaźnik poziomu naładowania

-  Migający biały
- Ciągły biały
- Wyłączony

Ładowanie

- Akumulator naładowany
-  Ładowanie
- Tryb czuwania

Rys. D-2




2. Ekran wyświetlacza

Liczba na ekranie wyświetlacza reprezentuje aktualny poziom naładowania akumulatora w procentach. Gdy liczba zmieni się na 100, akumulator jest w pełni naładowany.

Rys. D-3

Użytkowanie



Ekran wyświetlacza

1. Wskaźnik poziomu zabrudzenia
Kolor wskaźnika zmienia się w czasie rzeczywistym wraz z ilością kurzu (tylko w Trybie Auto).
2. Wskaźnik ilości cząstek stałych
3. Poziom ssania
 -  Ekonomiczny
 -  Auto
 -  Turbo
4. Przycisk poziomu ssania
Wciśnij, aby przełączyć tryby eco, auto i turbo.
5. Typy cząstek stałych
 - > 10µm (np. pyłki)
 - > 50µm (np. włosy)
 - > 200µm (np. kurz)
 - > 500µm (np. okruchy)
6. Procent naładowania akumulatora
Gdy na wyświetlaczu pojawi się symbol „LO”, oznacza to, że poziom naładowania akumulatora jest niższy niż 10%.


7. Przycisk zasilania
Wciśnij na chwilę, aby włączyć/ wyłączyć

Rys. E-1




Ustawienia

W trybie czuwania krótko wciśnij i przytrzymaj przełącznik poziomu ssania  na 3 sekundy, aby wejść w interfejs ustawień. Krótko wciśnij , aby wybrać opcję, wciśnij i przytrzymaj przez 3 sekundy, aby potwierdzić.

Resetowanie filtra

Wciśnij i przytrzymaj przełącznik poziomu ssania  na 3 sekundy, aby wybrać resetowanie filtra, a ten automatycznie zakończy resetowanie.

Wyjdz



Wciśnij i przytrzymaj przycisk , gdy jest w interfejsie ustawień, aby powrócić do interfejsu głównego lub wybierz  następnie wciśnij i przytrzymaj przełącznik poziomu ssania  na 3 sekundy, aby wrócić do interfejsu głównego.


Rys. E-2

Uwaga:

- Przy braku jakiegokolwiek działania przez dłużej niż 15 sekund, ekran wyłączy się i powróci do interfejsu głównego, gdy zapali się ponownie.
- W miejscach na dużych wysokościach n.p.m. zaleca się przełączanie na tryb dużej wysokości przed użyciem, aby zapobiec anomalnemu użyciu (wciśnij i przytrzymaj przycisk poziomu ssania na 3 sekundy aż wyświetlą się ustawienia, następnie wciśnij i przytrzymaj przycisk zasilania na 3 sekundy, aby wejść w tryb dużej wysokości/wyjść z niego).
- Jeśli odkurzacz nie działa prawidłowo, na ekranie pojawi się komunikat o błędzie. Należy zapoznać się z poniższą tabelą rozwiązywania problemów, aby znaleźć rozwiązanie.

Rozpoczęcie sprzątania

Celem uruchomienia urządzenia naciśnij przycisk . Po zakończeniu odkurzania ponownie naciśnij przycisk ; na ekranie pojawi się informacja o ilości zebranego kurzu.

Wciśnij i przytrzymaj przycisk , aby przełączać między auto, eco i turbo, odpowiednia ikona pojawi się na ekranie.

Uwaga:

- Gdy jakiś tryb czyszczenia przestaje działać, odkurzacz przełączy się domyślnie na tryb auto, gdy uruchomi się znowu. Fabrycznym ustawieniem domyślnym jest tryb auto.
- Tylko podczas pracy w trybie auto moc ssania i kolor wskaźnika poziomu zabrudzenia zmieniają się wraz z ilością cząstek stałych w czasie rzeczywistym.

Rys. E-3

Korzystanie z różnych akcesoriów

Szczotka wielopowierzchniowa

Uwaga:

Po uruchomieniu urządzenia przed szczotką automatycznie włączy się oświetlenie, co jest wygodne w użyciu.

- Podczas używania na matach do zabaw dla małych dzieci, dywanach lub odkurzania ziaren kawy, popcornu i innych granulek włącz przełącznik na szczotce.
- Podczas odkurzania płytek, podłóg drewnianych lub innych twardych powierzchni wyłącz przełącznik.

Rys. E-4

Zmotoryzowana mini szczotka

Do czyszczenia kurzu, sierści zwierząt domowych i innych uporczywych zanieczyszczeń z sof, pościeli i innych tkanin. Nie zaleca się odkurzania na delikatnych powierzchniach, takich jak jedwab.

Rys. E-5

Narzędzie kombinacyjne

Do odkurzania kurzu z zaston, klawiatur, sufitów, sof, wnętrz pojazdów, stolików kawowych itp.

Rys. E-6

Szczotka miękka do odkurzania

Nadaje się do odkurzania LCD, klawiatur, kloszy, zaston, żaluzji i innych powierzchni wrażliwych przedmiotów.

Rys. E-7

Obracająca się miękka szczotka

Może być łączona z węzłem przedłużającym. Wraz z głowicą obrotową nadaje się do czyszczenia delikatnych i kruchych powierzchni i narożników, jak szkło, wyświetlacze i klawiatury.

Rys. E-8

Adapter elastyczny

Zginając i wydłużając pręt jednym kliknięciem można łatwo sięgnąć pod niskie meble, jak tóżko i sofa.

Uwaga: Zaleca się stosowanie adaptera elastycznego podczas czyszczenia nisko leżących mebli i nie zaleca się łączenia z korpusem podciśnieniowym przez cały czas do codziennego czyszczenia podłogi.

Rys. E-9

Miękka szczotka z podświetleniem

Nadaje się do czyszczenia twardych podłóg, takich jak marmury i płytki.

Uwaga:

W chwili uruchomienia urządzenia automatycznie włącza się boczne światło szczotki, co ułatwia sprzątanie.

Rys. E-10

Uwaga:

- Jeśli jakikolwiek ruchomy przedmiot utknie, odkurzacz zostanie automatycznie wyłączony a czyszczenie zostanie kontynuowane po usunięciu wszystkich zablokowanych ciał obcych.
- Jeśli akumulator przegrzeje się, odkurzacz zostanie automatycznie wyłączony. Należy poczekać, aż temperatura akumulatora powróci do normy, aby odkurzacz zaczął działać ponownie.

Narzędzie do wyczesywania sierści zwierząt

Doskonałe do wyczesywania i zbierania sierści zwierząt domowych o średniej i długiej sierści.

Czyszczenie i konserwacja

Środki ostrożności

- Należy zawsze używać oryginalnych części, aby gwarancja nie została unieważniona.
- Jeżeli filtr lub dysza zatkają się, odkurzacz przestaje działać krótko po włączeniu. Oczyść rurę, aby przywrócić działanie.
- Przed czyszczeniem pojemnika na kurz sprawdź, czy ładowarka jest odłączona i utrzymuj przycisk zasilania odkurzacza w pozycji wyłączonej.
- Jeżeli odkurzacz nie jest używany przez dłuższy czas, w pełni naładuj go, odłącz ładowarkę od sieci, wyjmij akumulator i przechowuj w chłodnym otoczeniu o niskiej wilgotności, z dala od promieni słonecznych. Aby uniknąć nadmiernego rozładowania akumulatora, doładuj go przynajmniej raz na trzy miesiące.

Czyszczenie odkurzacza

Należy używać miękkiej, suchej ściereczki.

Czyszczenie pojemnika na kurz, filtra wstępnego i zespołu filtra

1. Należy nacisnąć przycisk zwalniania dolnej pokrywy pojemnika na kurz, a następnie opróżnić jego zawartość.

Rys. F-1

2. Wciśnij przycisk zwalniania pojemnika na kurz i wyjmij go z odkurzacza.

Rys. F-2

3. Zdejmij najpierw filtr wstępny, a następnie obróć układ, aby go wyjąć.

Rys. F-3

4. Przemyj do czysta zespół filtra, filtr wstępny i pojemnik na kurz. Po umyciu susz na powietrzu przez przynajmniej 24 godziny.

Rys. F-4

Uwaga:

- Pojemnik na kurz czyść w miarę potrzeby.
- Zaleca się czyszczenie zespołu filtra i filtra wstępnego co najmniej raz na 3-4 miesiące.

Czyszczenie filtra

1. Należy zdjąć pojemnik na kurz, jak pokazano na ilustracji.

Rys. F-5

2. Należy wyjąć filtr z odkurzacza, pociągając go w dół w kierunku pokazanym na ilustracji.

Rys. F-6

3. Myj filtr obracając go o 360°. Lekko opukaj wielokrotnie filtr, aby usunąć zebrane na nim resztki.

Rys. F-7

4. Należy pozostawić do wyschnięcia na 24 godziny.

Rys. F-8

Uwaga:

- Do mycia filtra należy używać wyłącznie czystej wody. Nie należy używać detergentów.
- Nie należy próbować czyścić filtra szczotką ani palcem.
- Zaleca się czyszczenie filtra raz na 4-6 miesięcy.

Czyszczenie szczotki wielopowierzchniowej

1. Przekręć blokadę w kierunku przeciwnym do ruchu wskazówek zegara, aż się zatrzyma, a następnie wyjmij szczotkę.

Rys. F-9

2. Za pomocą nożyczek przetnij włosy i włókna, które utknęły na szczotce. Wytrzyj kurz z nacięcia i przezroczystej pokrywy suchą szmatką lub papierowym ręcznikiem. Dokładnie wysusz przed użyciem.

Rys. F-10

3. Jeśli jest zabrudzona, przepłucz szczotkę czystą wodą, aż będzie czysta.

Rys. F-11

4. Postaw szczotkę w pozycji pionowej na co najmniej 24 godziny, aż do całkowitego wyschnięcia.

Rys. F-12

Czyszczenie mini szczotki

1. Posłuż się monetą, jak na rysunku, aby obrócić blokadę w lewo, aż usłyszysz kliknięcie. Po odblokowaniu mini-szczotki wyjmij szczotkę obrotową.

Rys. F-13

2. Przepłucz i oczyść szczotkę rolkową. Ustaw szczotkę rolkową pionowo w miejscu dobrze przewietrzanym na przynajmniej 24 godziny do pełnego wyschnięcia.

Rys. F-14

3. Po wyschnięciu szczotki zamontuj ją ponownie, wykonując czynności demontażu w odwrotnej kolejności.

Rys. F-15

Czyszczenie miękkiej szczotki z podświetleniem

1. Jak pokazano na rysunku, naciśnij przycisk zwalniający szczotkę, aby ją wyjąć z uchwytu.

Rys. F-16

2. Oddziel szczotkę od osłony bocznej. Obróć w lewo przyciski zwalniania małego kółka, po czym zdejmij kółka.

Rys. F-17

3. Za pomocą nożyczek odetnij włosy, które utknęły na szczotce i kółkach. Suchą ściereczką lub ręcznikiem papierowym zetrzyj kurz z nacięcia i przezroczystej osłony. Starannie wysusz przed użyciem.

Rys. F-18

4. Jeśli jest zabrudzona, przepłucz szczotkę czystą wodą, aż będzie czysta. Postaw szczotkę w pozycji pionowej na co najmniej 24 godziny, aż do całkowitego wyschnięcia.

Rys. F-19

Wymiana pakietu akumulatora

Odkurzacz zawiera wyjmowany akumulator litowo-jonowy, który ma ograniczoną liczbę cykli ładowania. Podłuższym czasie użytkowania akumulator może nie zostać naładowany. Jeśli tak się stanie, oznacza to, że akumulator osiągnął koniec żywotności i wymaga wymiany.


1. Naciśnij przycisk zwalniania akumulatora i przesunij akumulator w prawo, w celu wyjęcia go, tak, jak pokazano na ilustracji poniżej.
2. Zamonuj nowy akumulator.

Najczęściej zadawane pytania

Jeśli odkurzacz nie działa prawidłowo, należy zapoznać się z poniższą tabelą rozwiązywania problemów.

Błędy	Możliwe przyczyny	Rozwiązania
Odkurzacz nie działa.	Odkurzacz jest rozładowany lub poziom akumulatora jest niski.	Należy naładować akumulator w pełni i kontynuować użytkowanie.
	Tryb ochrony przed przegrzaniem został wywołany blokadą.	Należy oczyścić otwory ssące lub kanał powietrzny. Poczekaj aż temperatura urządzenia spadnie i uruchom je ponownie.
	Otwór ssący lub kanał powietrzny jest zablokowany.	Należy usunąć wszelkie ciała obce z otworu ssącego lub kanału powietrznego.
Staba siła ssania.	Pojemnik na kurz jest pełny i/lub filtr jest zatkany.	Należy opróżnić pojemnik na kurz i wyczyścić filtr.
	Akcesoria są zablokowane.	Należy oczyścić akcesoria z wszelkich ciał obcych.
Silnik wydaje dziwny dźwięk.	Główny otwór ssący lub metalowa rura odkurzacza jest zablokowana.	Należy usunąć wszelkie obce przedmioty z głównego otworu ssącego lub metalowej rury odkurzacza.
Wskaźnik akumulatora nie świeci się w czasie ładowania.	Zasilacz nie jest podłączony do odkurzacza.	Upewnij się, że zasilacz jest prawidłowo podłączony.
	Akumulator jest w pełni naładowany i przeszedł w tryb uśpienia.	Odkurzacz może być normalnie użytkowany.
	Jeśli po wykluczeniu powyższych dwóch możliwości problem nadal występuje, proszę skontaktować się ze sprzedawcą.	
Odkurzacz łąduje się powoli.	Temperatura akumulatora jest za niska lub za wysoka.	Należy zaczekać i kontynuować użytkowanie, kiedy temperatura akumulatora wróci do normy.
Diody LED szczotki uniwersalnej i podświetlenie miękkiej szczotki nie działają.	Światła LED są uszkodzone.	Skontaktuj się ze sprzedawcą.

Wskaźnik poziomu naładowania

Status	Możliwe przyczyny	Rozwiązania	
Wskaźnik świeci na czerwono po włączeniu odkurzacza.	Akumulator jest uszkodzony.	Skontaktuj się ze sprzedawcą.	
Wskaźnik miga na czerwono podczas ładowania odkurzacza.	Zasilacz jest niewłaściwy.	Należy używać wyłącznie oryginalnej ładowarki w celu ładowania odkurzacza.	
Wskaźnik miga na biało podczas używania odkurzacza.	Wyczerpany akumulator	Naładuj akumulator.	

Rozwiązywanie problemów

Jeśli odkurzacze nie działa prawidłowo, na ekranie pojawi się komunikat o błędzie. Należy zapoznać się z poniższą tabelą rozwiązywania problemów, aby znaleźć rozwiązanie.

Ikona błędu	Komunikat błędu	Rozwiązania
	Niski poziom akumulatora	Ładuj na czas.
	Wyczerpany akumulator	Ładuj na czas.
	Temperatura akumulatora za wysoka	Należy poczekać i kontynuować użytkowanie, kiedy temperatura akumulatora wróci do normy.
	Kanał powietrzny zablokowany	Sprawdź, czy pojemnik na kurz, przedłużenie, szczotka uniwersalna, miękka szczotka z podświetleniem lub miniszczotka z napędem nie są zablokowane.
	Zablokowana szczotka	Patrz sekcja [Sprzątanie szczotką wielopowierzchniową] w kwestii czyszczenia włosów splecionych na szczotce.
	Upływa ważność filtra	Wymień filtr na czas.
	Wymień filtr	Wymieniwszy filtr patrz [Ustawienia], aby go zresetować.
	Błąd	Skontaktuj się ze sprzedawcą.

Podstawowe parametry

Odkurzacz			
Model	VZV17A	Moc znamionowa	855 W
Napięcie ładowania	34 V ===	Napięcie znamionowe	29,6 V ===
Czas ładowania	około 4 godziny		
Szczotka wielopowierzchniowa		Elektryczna mini szczotka	
Model	VMBZ	Model	VMMY
Moc znamionowa	40 W	Moc znamionowa	20 W
Napięcie znamionowe	25,2 V ===	Napięcie znamionowe	24 V ===
Miękka szczotka z podświetleniem			
Model	VBRW	Moc znamionowa	40 W
Napięcie znamionowe		25,2 V ===	
Zasilacz			
Model	ZD024M340090EU/ TPQ-88E340090VW01	Przeciętna aktywna wydajność	87,04%
Wejście	100 V-240 V ~ 50/60 Hz 0,8 A	Wydajność przy pełnym obciążeniu (10%)	77,01%
Wyjście	34 V === 0.9 A	Pobór mocy bez obciążenia	0,1 W
Akumulator litowo-jonowy			
Model	V2406-851P-GYA	Napięcie znamionowe	29,6 V ===
Pojemność znamionowa	3100 mAh	Pojemność nominalna	3200 mAh
Prąd	91,76 Wh		

Ochrona środowiska



Zużyty sprzęt elektroniczny oznakowany zgodnie z dyrektywą Unii Europejskiej, nie może być umieszczany łącznie z innymi odpadami komunalnymi. Podlega on selektywnej zbiórce i recyklingowi w wyznaczonych punktach. Zapewniając jego prawidłowe usuwanie, zapobiegasz potencjalnym, negatywnym konsekwencjom dla środowiska naturalnego i zdrowia ludzkiego. System zbierania zużytego sprzętu zgodny jest z lokalnie obowiązującymi przepisami ochrony środowiska dotyczącymi usuwania odpadów. Szczegółowe informacje na ten temat można uzyskać w urzędzie miejskim, zakładzie oczyszczania lub sklepie, w którym produkt został zakupiony.



Produkt spełnia wymagania dyrektyw tzw. Nowego Podejścia Unii Europejskiej (UE), dotyczących zagadnień związanych z bezpieczeństwem użytkownika, ochroną zdrowia i ochroną środowiska, określających zagrożenia, które powinny zostać wykryte i wyeliminowane.

Niniejszy dokument jest tłumaczeniem oryginalnej instrukcji obsługi, stworzonej przez producenta.

Szczegółowe informacje o warunkach gwarancji dystrybutora / producenta dostępne na stronie internetowej <https://serwis.innpro.pl/gwarancja>

Produkt należy regularnie konserwować (czyścić) we własnym zakresie lub przez wyspecjalizowane punkty serwisowe na koszt i w zakresie użytkownika. W przypadku braku informacji o koniecznych akcjach konserwacyjnych cyklicznych lub serwisowych w instrukcji obsługi, należy regularnie, minimum raz na tydzień oceniać odmiennność stanu fizycznego produktu od fizycznie nowego produktu. W przypadku wykrycia lub stwierdzenia jakiegokolwiek odmienności należy pilnie podjąć kroki konserwacyjne (czyszczenie) lub serwisowe. Brak poprawnej konserwacji (czyszczenia) i reakcji w chwili wykrycia stanu odmienności może doprowadzić do trwałego uszkodzenia produktu. Gwarant nie ponosi odpowiedzialności za uszkodzenia wynikające z zaniedbania.



LOVEAIR

Instrukcja pobrana ze strony loveair.pl

Importer: **INNPRO**

INNPRO Robert Błędowski sp. z o.o.
ul. Rudzka 65c
44-200 Rybnik, Polska
tel. +48 533 234 303
hurt@innpro.pl

Środki bezpieczeństwa

Przed przystąpieniem do ładowania sprawdź czy styki urządzenia są czyste. Nigdy nie pozostawiaj urządzenia podczas użytkowania i ładowania bez nadzoru. Zadbaj o to, aby w sytuacji awaryjnej móc szybko odłączyć urządzenie od źródła zasilania.

Nigdy nie wystawiaj urządzenia na działanie wysokiej temperatury.

Ładuj urządzenie w miejscu suchym i dobrze wentylowanym z dala od materiałów łatwopalnych, zachowaj wolną przestrzeń min 1m od innych obiektów.

Nigdy nie zakrywaj urządzenia podczas ładowania.

Nigdy nie używaj zasilacza, stacji ładowania, kabli itp bez rekomendacji i atestu producenta.

Zadbaj o swoje mienie, urządzenie wyposażone jest w ogniwa które są trudne do ugaszenia, wyposaż się w płachtę gaśniczą.

Akumulator LI-ION

Urządzenie wyposażone jest w akumulator LI ION (litowo-jonowy), który z uwagi na swoją fizyczną i chemiczną budowę starzeje się z biegiem czasu i użytkowania.

Producent określa maksymalny czas pracy urządzenia w warunkach laboratoryjnych, gdzie występują optymalne warunki pracy dla urządzenia, a sam akumulator jest nowy i w pełni naładowany. Czas pracy w rzeczywistości może się różnić od deklarowanego w ofercie i nie jest to wada urządzenia a cecha produktu. Aby zachować maksymalną żywotność akumulatora, nie zaleca się go rozładowywać do poziomu poniżej 3,18V lub 15% ogólnej pojemności. Niższe wartości, jak np. 2,5V dla ogniwa uszkadzają je trwale i nie jest to objęte gwarancją. W przypadku zaniechania używania akumulatora lub całego urządzenia przez czas dłuższy niż jeden miesiąc należy akumulator naładować do 50% i sprawdzać cyklicznie co dwa miesiące poziom jego naładowania. Przechowuj akumulator i urządzenie w miejscu suchym, z dala od słońca i ujemnych temperatur.

Akumulator LI-PO

Urządzenie wyposażone jest w akumulator LI PO (litowo-polimerowy), który z uwagi na swoją fizyczną i chemiczną budowę starzeje się z biegiem czasu i użytkowania. Producent określa maksymalny czas pracy urządzenia w warunkach laboratoryjnych, gdzie występują optymalne warunki pracy dla urządzenia, a sam akumulator jest nowy i w pełni naładowany.

Czas pracy w rzeczywistości może się różnić od deklarowanego w ofercie i nie jest to wada urządzenia a cecha produktu. Aby zachować maksymalną żywotność akumulatora, nie zaleca się go rozładowywać do poziomu poniżej 3,5V lub 5% ogólnej pojemności. Niższe wartości, jak np 3,2V dla ogniwa uszkadzają je trwale i nie jest to objęte gwarancją. W przypadku zaniechania używania akumulatora lub całego urządzenia przez czas dłuższy niż jeden miesiąc należy akumulator naładować do 50% i sprawdzać cyklicznie co dwa miesiące poziom jego naładowania. Przechowuj akumulator i urządzenie w miejscu suchym, z dala od słońca i ujemnych temperatur.