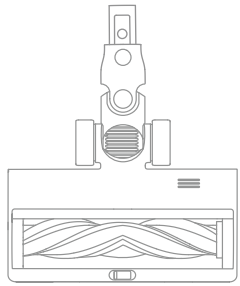


Dreame

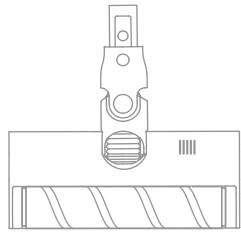
Z10 Station

Instrukcja obsługi

A-1



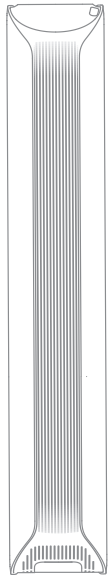
1



4



7



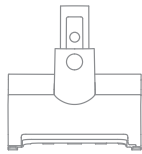
2



5



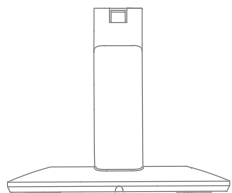
8



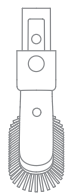
9



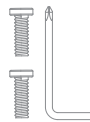
10



3

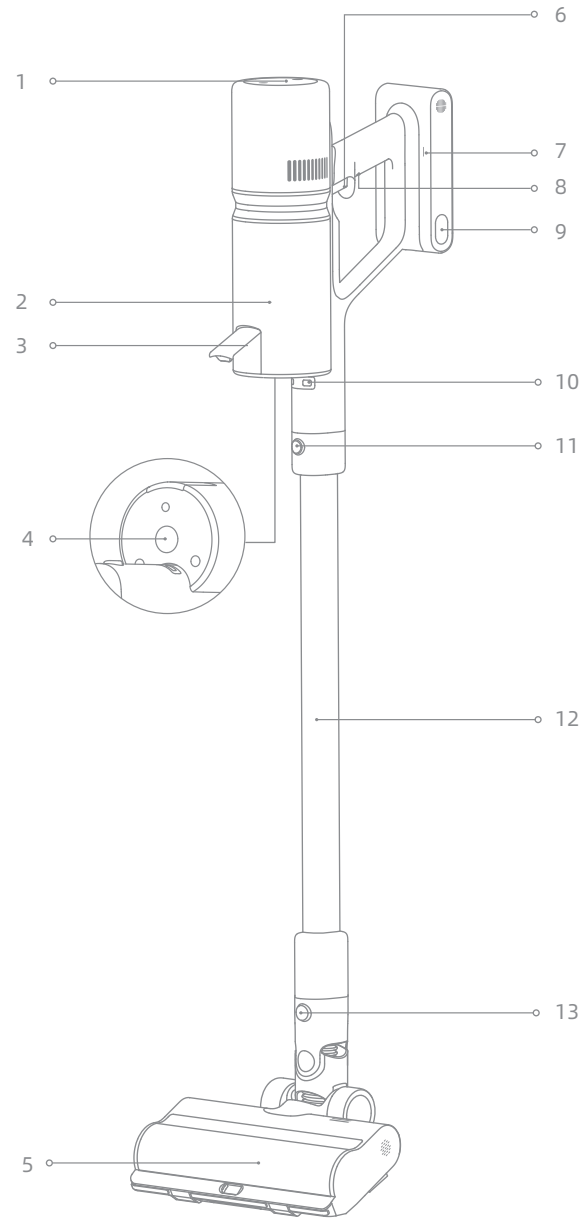


6



11

A-2



1

2

3

4

5

6

7

8

9

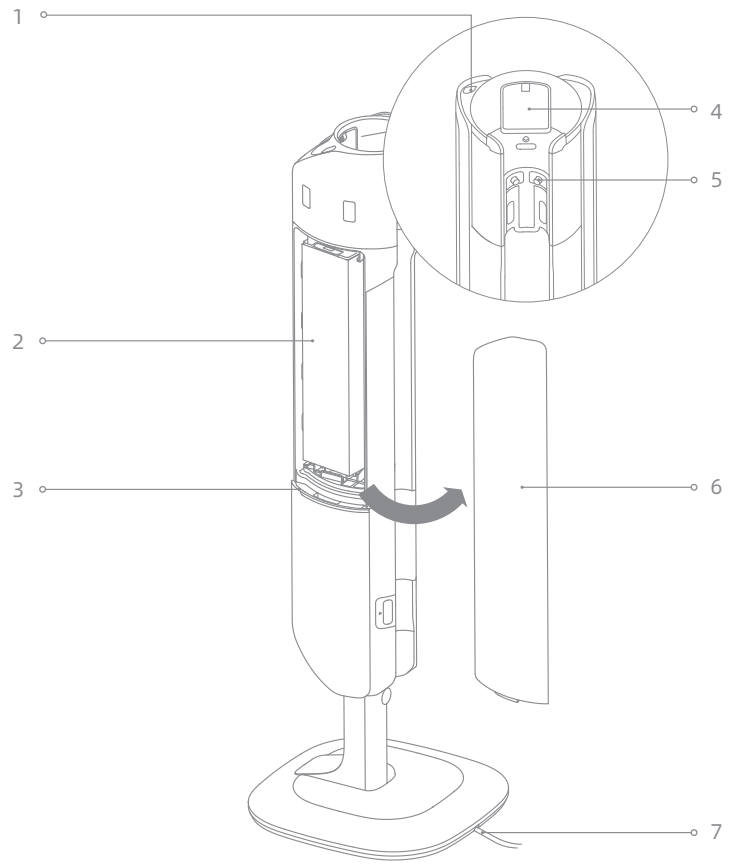
10

11

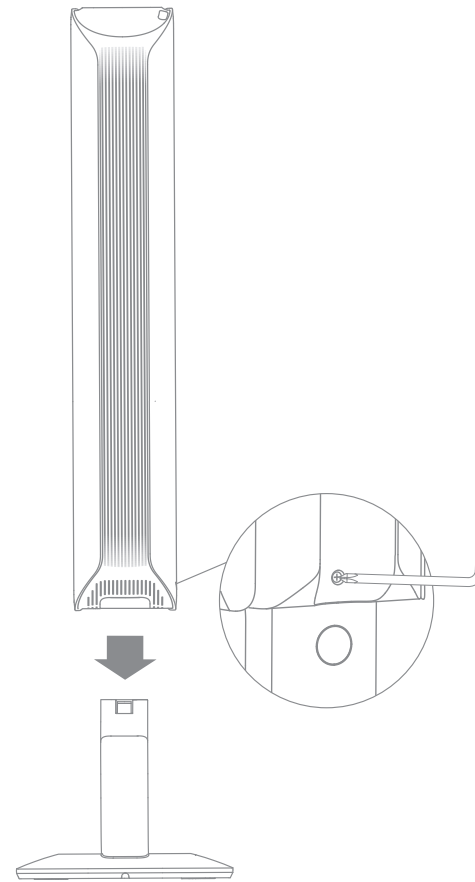
12

13

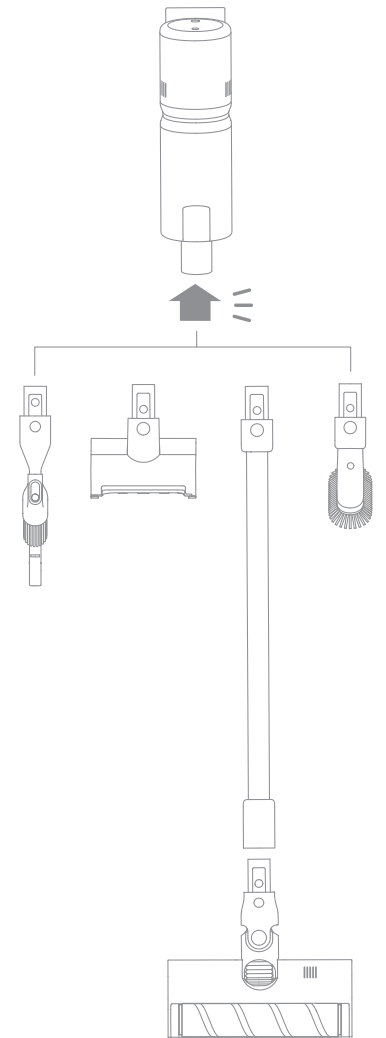
A-3



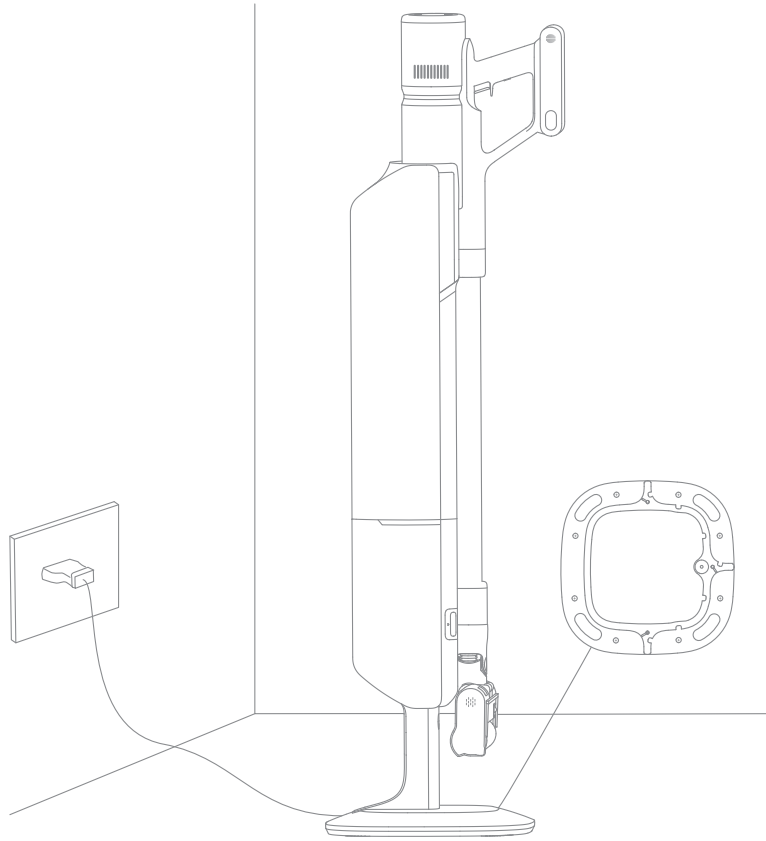
B-1



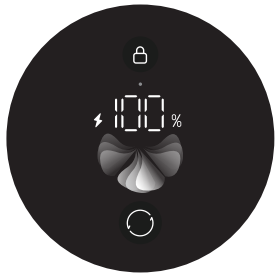
B-2



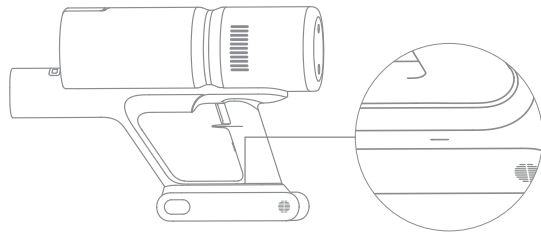
C-1



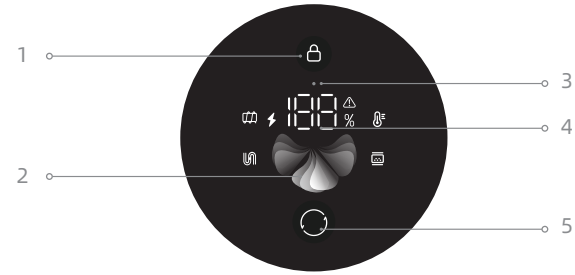
C-2



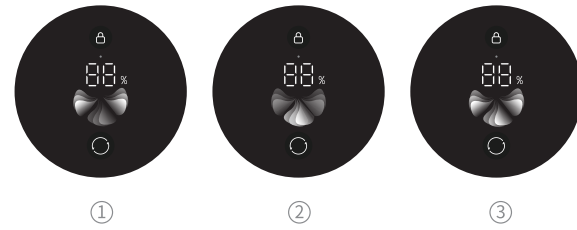
C-3



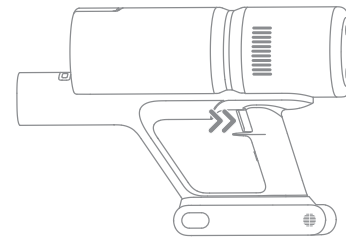
D-1



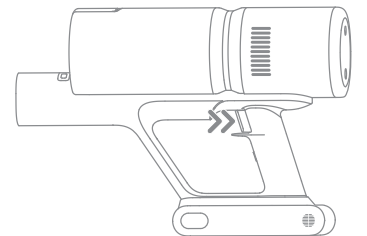
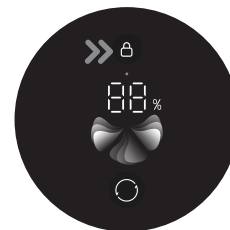
D-2



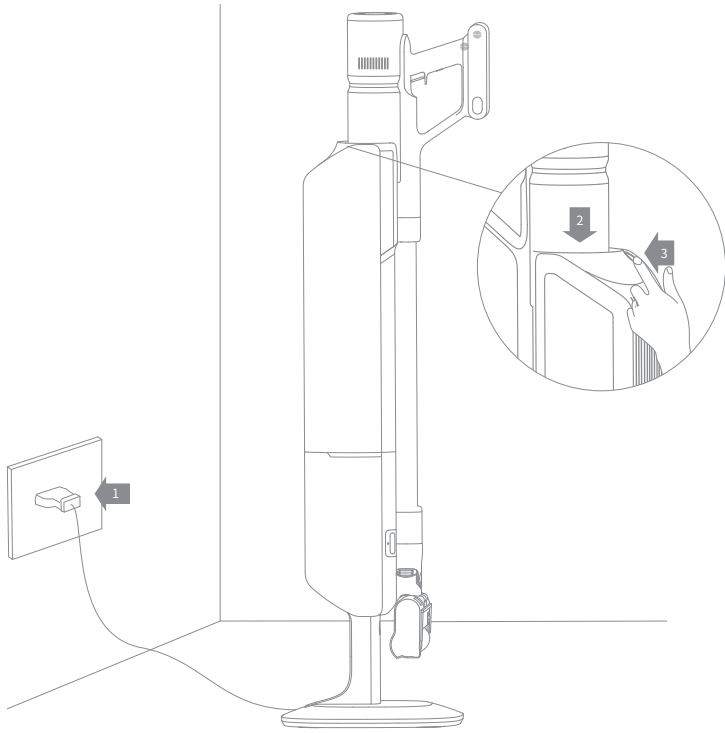
D-3



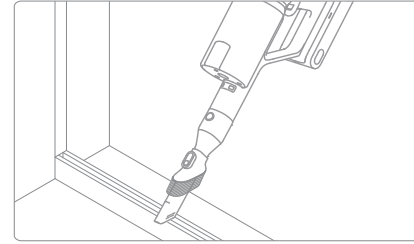
D-4



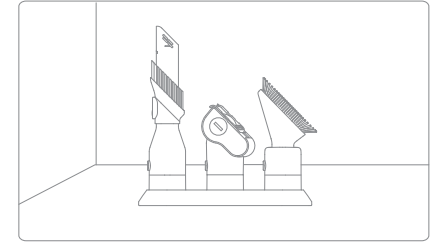
D-5



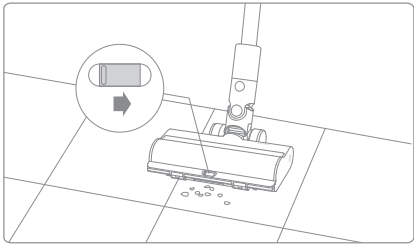
D-10



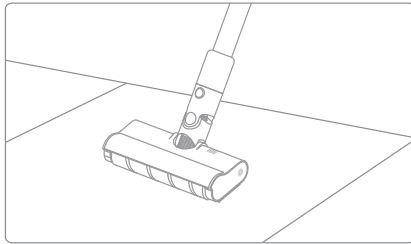
D-11



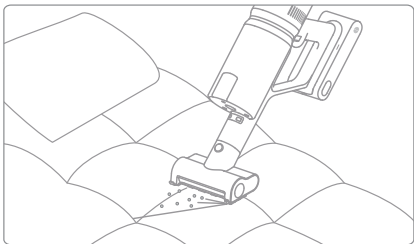
D-6



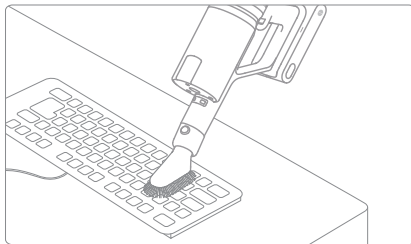
D-7



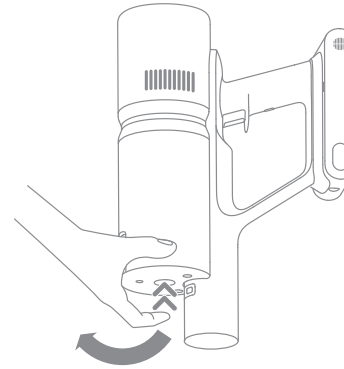
D-8



D-9



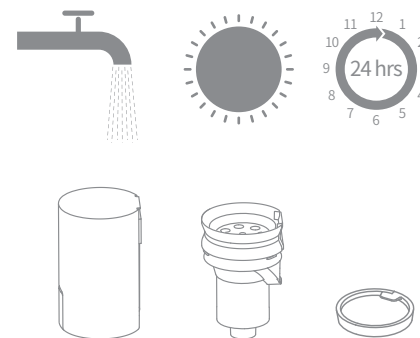
E-1



E-2



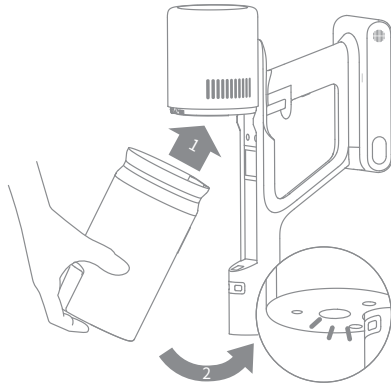
E-3



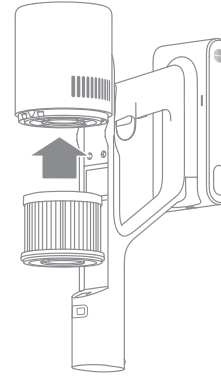
E-4



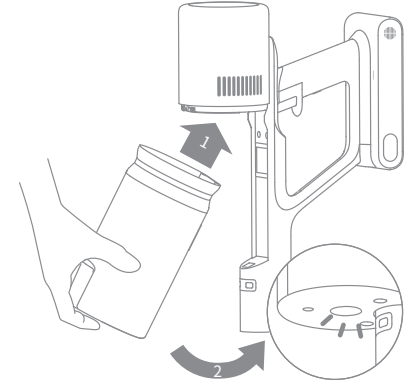
E-5



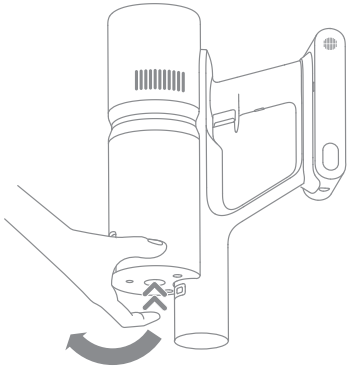
E-10



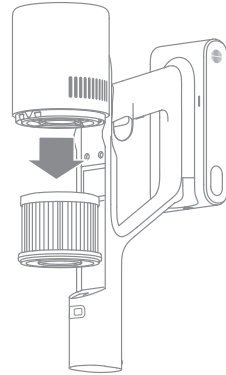
E-11



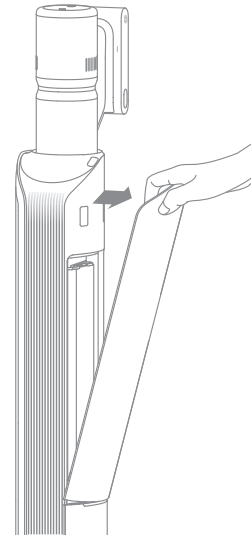
E-6



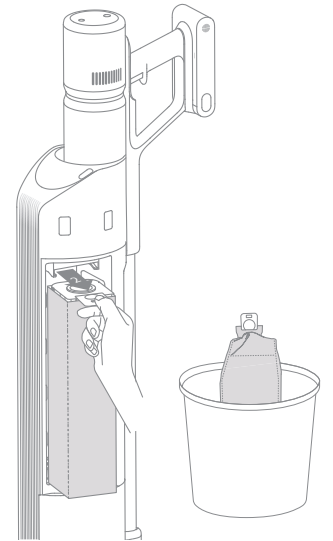
E-7



E-12



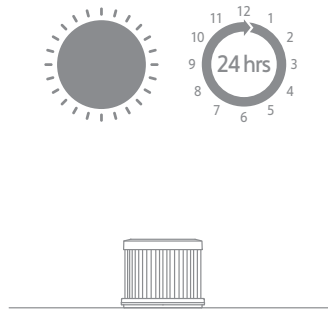
E-13



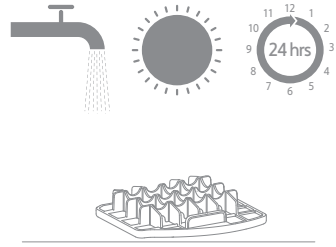
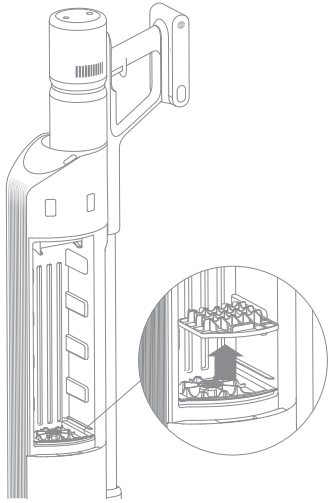
E-8



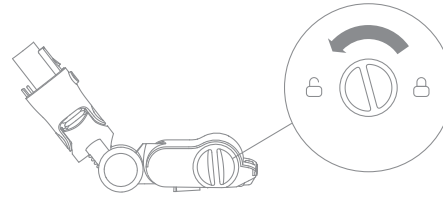
E-9



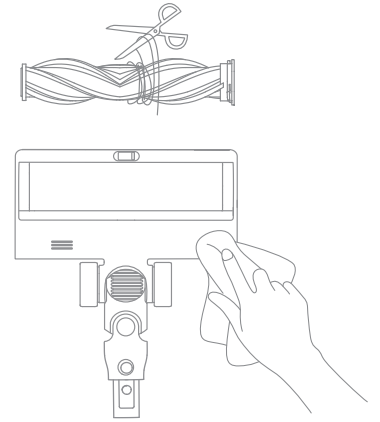
E-14



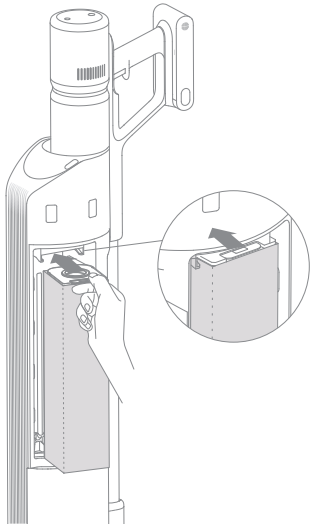
E-18



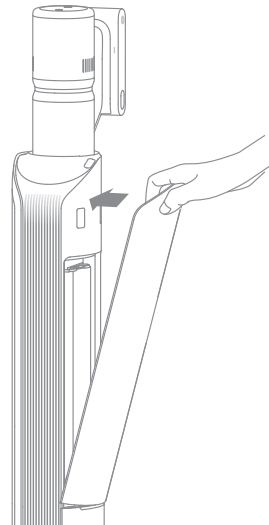
E-19



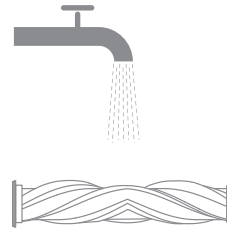
E-15



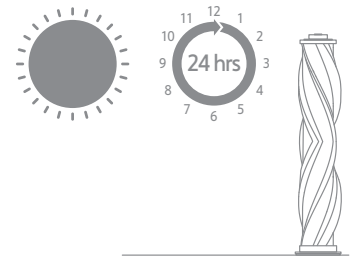
E-16



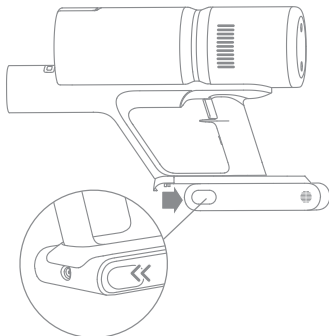
E-20



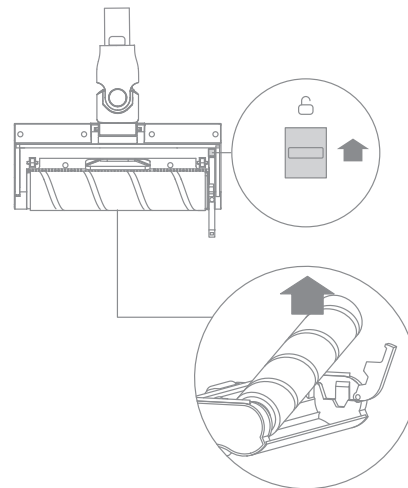
E-21



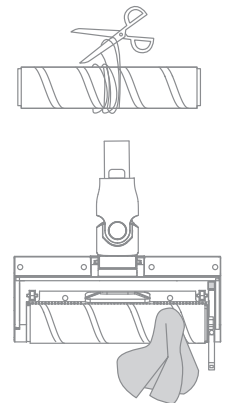
E-17



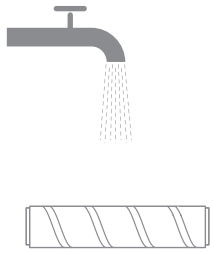
E-22



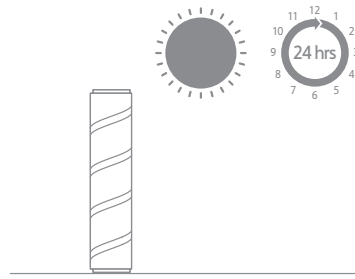
E-23



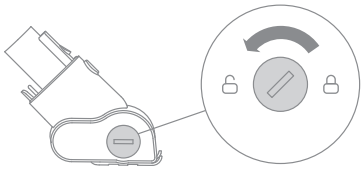
E-24



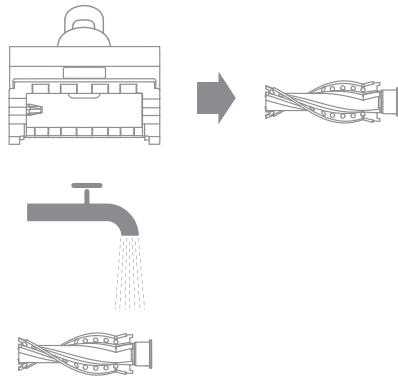
E-25



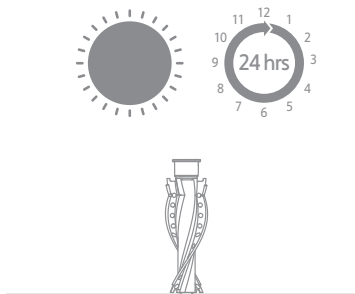
E-26



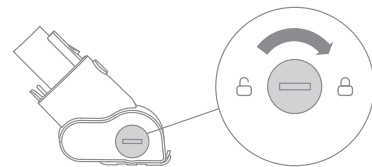
E-27



E-28



E-29



Instrukcja bezpieczeństwa

Aby zapobiec wypadkom, w tym porażeniu prądem elektrycznym lub pożarowi spowodowanemu niewłaściwym użytkowaniem, przed użyciem należy zachować niniejszą instrukcję i zachować ją do wykorzystania w przyszłości.

Ostrzeżenie

- Z tego produktu mogą korzystać dzieci w wieku od 8 lat oraz osoby z deficytami fizycznymi, sensorycznymi, intelektualnymi lub o ograniczonym doświadczeniu lub wiedzą wyłącznie pod nadzorem rodzica lub innej osoby dorosłej, aby zapewnić bezpieczne użytkowanie i uniknąć wszelkich zagrożeń. Pielęgnacja i konserwacja urządzenia nie mogą być wykonywane przez dzieci bez nadzoru osoby dorosłej.
- Odkurzacz nie jest zabawką. Dzieci nie powinny bawić się ani obsługiwać tego produktu. Należy zachować ostrożność podczas używania odkurzacza w pobliżu dzieci. Nie pozwalaj dzieciom na czyszczenie lub konserwację odkurzacza, chyba że pod nadzorem rodzica lub osoby dorosłej.
- Nie używaj odkurzacza w warunkach zewnętrznych ani na mokrych powierzchniach. Odkurzacza należy używać tylko na suchych powierzchniach, wewnątrz pomieszczeń. Nie należy dotykać wtyczki ani żadnej części odkurzacza mokrymi rękami.
- Aby zmniejszyć ryzyko pożaru, wybuchu lub obrażeń, przed użyciem upewnij się, że akumulator litowy i zasilacz są nieuszkodzone. Nie używaj odkurzacza, jeśli akumulator litowy lub ładowarka są uszkodzone.
- Szczotka uniwersalna, automatyczna mini-szczotka, akumulator, rura odkurzacza i odkurzacz przewodzą prąd i nie należy zanurzać ich w wodzie ani innych cieczach. Wyszuszyć filtry po czyszczeniu.
- Aby zapobiec obrażeniom spowodowanym przez części ruchome, wyłącz odkurzacz przed czyszczeniem szczotki uniwersalnej. Szczotka uniwersalna, pojemnik na kurz i filtr muszą być prawidłowo zainstalowane przed użyciem odkurzacza.
- Należy używać wyłącznie oryginalnego zasilacza. Nigdy nie używaj nieoryginalnego zasilacza.
- Nie należy używać odkurzacza do usuwania łatwopalnych cieczy, takich jak benzyna, wybielacz, amoniak, środki czyszczące do kanalizacji lub inne płyny.
- Nie należy używać odkurzacza do usuwania pyłu, płyt kartonowo-gipsowych, popiołów kominkowych lub łatwopalnych materiałów, takich jak węgiel, niedopałki papierosów lub zapalki.
- Przed użyciem należy sprawdzić obszar, który ma zostać oczyszczony. Aby zapobiec zatkaniu otworów, należy usunąć duże kawałki papieru, plastikowe worki lub ostre przedmioty, takie jak szkło, gwoździe, śruby, monety itp. i wszelkie przedmioty, który są większe niż otwory ssące.
- Utrzymuj włosy, luźne ubrania, palce i inne części ciała z dala od otworów i ruchomych części odkurzacza. Nie należy kierować żadnymi częściami odkurzacza w kierunku oczu lub uszu, ani wkładać ich do ust.
- Nie należy wkładać żadnych przedmiotów do otworów ssących. Nie należy używać odkurzacza, jeśli jego otwór ssący jest zablokowany.
- Nie należy opierać odkurzacza o krzesło, stół lub inną niestabilną powierzchnię, ponieważ może to spowodować uszkodzenie urządzenia lub obrażenia ciała. Jeśli

odkurzacz zostanie uszkodzony lub w inny sposób działa nieprawidłowo, skontaktuj się z autoryzowanym działem serwisowym.

- Wszystkie zalecenia w instrukcji ładowania akumulatora muszą być ściśle przestrzegane. Ładowanie akumulatora nieprzeznaczając określonego zakresu temperatur może spowodować jego uszkodzenie.
- Należy używać wyłącznie akcesoriów i części zamiennych zalecanych przez producenta.
- Należy zachować szczególną ostrożność podczas czyszczenia schodów przy użyciu odkurzacza.
- Należy upewnić się, że odłączono odkurzacz, gdy nie jest on używany przez dłuższy czas, a także przed wykonaniem jakichkolwiek czynności konserwacyjnych lub napraw.
- Nie należy montować, ładować ani używać tego urządzenia w warunkach zewnętrznych, w łazienkach lub wokół basenów.
- Ostrzeżenie o zagrożeniu pożarowym: Nie należy aplikować żadnych perfum do filtra odkurzacza. Tego rodzaju produkty zawierają łatwopalne substancje chemiczne, które mogą spowodować zapalenie się odkurzacza.
- Należy stosować tylko oryginalny moduł opróżniania (model VCB1). Niezastosowanie się do tego może spowodować zapalenie się akumulatora litowo-jonowego.
- Należy używać wyłącznie zatwierdzonego typu akumulatora (Model V2308-751P-BCA). Niezastosowanie się do tego może spowodować zapalenie się akumulatora litowo-jonowego.
- Jeśli dojdzie do uwolnienia materiału z akumulatora, personel powinien opuścić ten obszar aż do czasu ostygnięcia akumulatora i rozproszenia się oparów.
- Należy zapewnić maksymalną wentylację w celu usunięcia niebezpiecznych gazów i unikać kontaktu ze skórą i oczami oraz wdychania oparów.
- Rozlaną ciecz należy usunąć za pomocą środka absorbującego, a odpady zutylizować.
- Nie należy używać i przechowywać urządzenia w bardzo gorących lub zimnych warunkach (poniżej 0°C / 32°F lub powyżej 40°C / 104°F). Bezprzewodowy odkurzacz należy ładować w temperaturze powyżej 0°C/32°F i poniżej 40°C/104°F.
- Ten produkt jest przeznaczony wyłącznie do użytku domowego.
- Nie należy doprowadzać do zwarcia zacisków zasilania.



Przeczytaj instrukcję obsługi



Odłączona jednostka zasilająca



Tylko do użytku w pomieszczeniach



Wyposażenie klasy II



Bezpiecznik z opóźnieniem czasowym.T16A jest symbolem charakterystyki czasowo-prądowej.

Producent: Dreame Trading (Tianjin) Co.,Ltd.,
Adres: Room 2112-1-1, South District, Finance and Trade Center, No.6975 Yazhou Road, Dongjiang Bonded Port Area, Tianjin Pilot Free Trade Zone, China
(Room 2112-1-1, South District, Finance and Trade Center, No.6975 Yazhou Road, Dongjiang Bonded Port Area, Tianjin Pilot Free Trade Zone, Chiny)

Importer/kontakt: INNPRO Robert Błędowski Sp. z o.o.
ul. Rudzka 65c, 44-200 Rybnik
innpro.pl, dreame-polska.pl


Opis produktu

Akcesoria

1. Szczotka uniwersalna
2. Moduł opróżniania
3. Stacja
4. Szczotka z miękkim włosiem
5. Rura przedłużająca
6. Miękką szczotką do kurzu
7. Szczotka 2w1
8. Worek na kurz
(1x zainstalowany fabrycznie, 1x złożony w pudełku opakowania)
9. Mini elektroszczotka
10. Uchwyt na akcesoria
11. Worek z narzędziami
(śruba * 2 + klucz sześciokątny *1)

Rys. A-1

Nazwy części

1. Ekran wyświetlacza
2. Pojemnik na kurz
3. Wylot
4. Przycisk zwalniania pojemnika na kurz
5. Szczotka uniwersalna
6.  Przycisk zasilania
(Wciśnij, aby włączyć/Zwolnij, aby wyłączyć)
7. Wskaźnik poziomu akumulatora
8. Kontakt antystatyczny
9. Przycisk zwalniania akumulatora
10. Styki ładowania
- 11, Przycisk zwalniania metalowej rury odkurzacza
12. Metalowa rura odkurzacza
13. Przycisk zwalnający szczotkę

Rys. A-2

Uwaga: Ilustracje w niniejszej instrukcji służą jedynie jako odniesienie w celach informacyjnych. Należy zapoznać się z rzeczywistym produktem.

Moduł opróżniania

1. Przycisk opróżniania
Wskaźnik stanu opróżniania
- Stale zielony
Moduł opróżniania działa
- Stale pomarańczowy
Worek na kurz odinstalowany lub zainstalowany niewłaściwie
- Miga na pomarańczowo
Zapełnienie worka na kurz bliskie osiągnięcia / Kanał powietrza zatkany
2. Worek na kurz
3. Filtr
4. Wylot
5. Styki ładowania
6. Pokrywa modułu opróżniania
7. Kabel zasilania

Rys. A-3

Montaż

Instalacja modułu opróżniania

Zamontuj moduł opróżniania na stacji i - postępując się kluczem sześciokątnym z woreczka akcesoriów dokręć śrubę.

Rys. B-1

Instalacja akcesoriów

 Naciśnij

Rys. B-2

Uwaga:

- Nie należy używać elektrycznej mini-szczotki z rurą przedłużającą.
- Akcesoria instaluj według faktycznych potrzeb sprzątaniam.

Ładowanie

Ładowanie z modułem opróżniania

Uwaga:

- Przed pierwszym użyciem należy naładować odkurzacz w pełni.
- Odkurzacz nie można używać podczas ładowania. To zajmie około 3,5 godzin.
- Odkurzanie w trybie pełnej mocy przez dłuższy czas spowoduje nagrzanie akumulatora, co wydłuża czas ładowania. Przed ładowaniem wskazane jest się odstawienie odkurzacza do ostygnięcia na 30 minut.
- Jeżeli odkurzanie nie jest wykonywane, można urządzenie umieścić w module opróżniania.
- Wylot kabla zasilającego można regulować według potrzeb użytkownika.

Rys. C-1

Wyświetlanie stanu akumulatora

Ekran wyświetlacza

Liczba na ekranie wyświetlacza reprezentuje aktualny poziom naładowania akumulatora w procentach. Gdy liczba zmieni się na 100, akumulator jest w pełni naładowany.

Rys. C-2

Wskaźnik poziomu akumulatora

Ładowanie

 Akumulator naładowany

 Ładowanie

Rozładowywanie

 Poziom naładowania $\geq 10\%$

 Poziom naładowania $< 10\%$

 Stale białe

 Miga na biało

 Wyłączony

Rys. C-3

Użytkowanie

Ekran wyświetlacza

1. Blokada
Wciśnij, aby wejść w stan blokady albo go opuścić.
2. Poziom ssania
Kolor ikony w formie wentylatora zmienia się wraz ze zmianą trybu.
3. Stan blokady
4. Procent naładowania akumulatora
Gdy na wyświetlaczu pojawi się symbol „L0”, oznacza to, że poziom naładowania akumulatora jest niższy niż 10%.
5. Przycisk poziomu ssania
Wciśnij, aby przełączać między trybami eco, med i turbo.

Uwaga: Tryb Med jest używany domyślnie za każdym razem, gdy ssanie jest włączone.

 Wskaźnik poziomu ładowania/akumulatora

Niski poziom akumulatora

Miga na czerwono: Poziom akumulatora $\leq 10\%$

Bez akumulatora

Miga na czerwono: Poziom akumulatora = 0%

Ładowanie

Świeci na czerwono: Poziom akumulatora $\leq 10\%$

Świeci na zielono: Poziom akumulatora $> 10\%$

Rys. D-1

Poziom ssania

① Med





② Eco

③ Turbo

Rys. D-2

Rozwiązywanie problemów

Jeśli odkurzacz nie działa prawidłowo, na ekranie pojawi się komunikat o błędzie. Należy zapoznać się z poniższą tabelą rozwiązywania problemów, aby znaleźć rozwiązanie.

Ikona błędu	Status	Komunikat błędu	Rozwiązania
	Miga na pomarańczowo	Kanał powietrza zablokowany	Sprawdź, czy pojemnik na kurz, rura przedłużająca, szczotka uniwersalna, szczotka z miękkim włosiem lub mini elektroszczotka nie są zablokowane.
	Miga na pomarańczowo	Zablokowana szczotka	Patrz sekcja [Sprzątanie szczotką uniwersalną] w kwestii sprzątania zanieczyszczeń i włosów splątanych na szczotce.
	Świeci na pomarańczowo	Filtr traci wydajność	Wymień filtr na czas.
	Miga na czerwono	Alert wysokiej temperatury	Należy poczekać i kontynuować użytkowanie, gdy temperatura silnika wróci do normy.
Jeżeli pojawia się jeden z kodów błędu od E0 do E4 na wyświetlaczu, skontaktuj się z zespołem serwisu posprzedażowego w kwestii naprawy.			

Tryb czyszczenia

Odkurzacz posiada dwie metody pracy, które można wybrać w oparciu o własne potrzeby.

Metoda 1: Tryb przerywanego czyszczenia

Wciśnij i przytrzymaj przycisk zasilania, aby włączyć urządzenie, i zwolnij go, aby niezwłocznie zatrzymać.

Rys. D-3

Metoda 2: Tryb ciągłego czyszczenia (Blokada przycisku)

Wciśnij blokadę przycisku, aby przełączyć na Tryb ciągłego czyszczenia, następnie wciśnij przycisk zasilania, aby utrzymać podciśnienie w trybie ciągłego czyszczenia.

Uwaga:

- Posłuż się blokadą, aby nie trzymać ciągle przycisku podczas obsługi urządzenia.
- Wciśnij blokadę przycisku ponownie, aby wyjść z trybu czyszczenia ciągłego.

Rys. D-4

Użytkowanie

Uruchamianie modułu opróżniania

1. Umieść moduł opróżniania w pobliżu gniazdka zasilającego i włóż do niego wtyczkę.
2. Umieść odkurzacz na module opróżniania (wylot pojemnika na kurz musi być wyrównany z wylotem modułu).
3. Wciśnij przycisk opróżniania.

Rys. D-5

Uwaga:

- Opróżniania nie można zatrzymać wciskając przycisk opróżniania.
- Jeżeli worek na kurz osiąga swoją pojemność lub kanał powietrza jest zablokowany podczas zbierania, pokrywa zatrzyma pracę po zakończeniu procesu i nie można ponownie zbierać pyłu.

Korzystanie z różnych akcesoriów

Szczotka uniwersalna

Uwaga:

- Szczotka uniwersalna może być podłączona bezpośrednio do odkurzacza.
- Po uruchomieniu urządzenia przed szczotką automatycznie włączy się oświetlenie.
- Podczas używania na matach do zabaw dla małych dzieci, dywanach lub odkurzania nieregularnych zanieczyszczeń włącz przełącznik na szczotce.
- Podczas odkurzania płytek, podłóg drewnianych lub innych twardych powierzchni wyłącz przełącznik.

Rys. D-6

Szczotka z miękkim włosiem

Nadaje się do czyszczenia twardych podłóg, takich jak marmury i płytki.

Rys. D-7

Mini elektroszczotka

Do czyszczenia kurzu, sierści zwierząt domowych i zanieczyszczeń z sof, pościeli oraz innych tkanin.

Uwaga: Nie należy odkurzać na delikatnych powierzchniach, takich jak jedwab.

Rys. D-8

Miękka szczotka do kurzu

Nadaje się do odkurzania klawiatur, kloszy, zaston, żaluzji i innych powierzchni wrażliwych przedmiotów.

Rys. D-9

Szczotka 2w1

Do odkurzania kurzu z zaston, klawiatur, sufitów, sof, wnętrz pojazdów, stolików kawowych itp.

Rys. D-10

Uchwyt na akcesoria

Szczotkę z miękkim włosiem, szczotkę 2w1 i elektryczną mini-szczotkę można umieszczać na uchwycie akcesoriów, gdy nie są używane.

Rys. D-11

Uwaga:

- Jeśli jakkolwiek ruchomy przedmiot utknie, odkurzacz zostanie automatycznie wyłączony a czyszczenie zostanie kontynuowane po usunięciu wszystkich elementów blokujących.
- Jeśli akumulator przegrzeje się, odkurzacz zostanie automatycznie wyłączony. Należy poczekać, aż temperatura akumulatora powróci do normy, aby odkurzacz zaczął działać ponownie.

Pielęgnacja i konserwacja

Środki ostrożności

- Należy zawsze używać oryginalnych części, aby gwarancja nie została unieważniona.
- Jeżeli filtr lub dysza zablokują się, odkurzacz przestanie działać krótko po włączeniu. Usuń element blokujący, aby przywrócić działanie.
- Przed czyszczeniem pojemnika na kurz sprawdź, czy ładowarka jest odłączona i czy przycisk zasilania jest wyłączony.
- Jeżeli odkurzacz nie jest używany przez dłuższy czas, w pełni naładuj go, odłącz ładowarkę od sieci, wyjmij akumulator i przechowuj w chłodnym otoczeniu o niskiej wilgotności, z dala od promieni słonecznych. Aby uniknąć nadmiernego rozładowania akumulatora, ładuj go przynajmniej raz na trzy miesiące.

Czyszczenie odkurzacza

Należy używać miękkiej, suchej ściereczki.

Czyszczenie pojemnika na kurz, filtra i modułu cyklonów

1. Wciśnij przycisk zwalniania pojemnika na kurz i wyjmij go z odkurzacza.
2. Zdejmij najpierw filtr, a następnie obróć moduł cyklonu, aby go wyjąć.
3. Przemyj moduł cyklonu, filtr i pojemnik na kurz. Po umyciu susz na powietrzu przez przynajmniej 24 godziny.

Rys. E-1-Rys. E-3

Uwaga:

- Pojemnik na kurz czyść w miarę potrzeby.
- Wskazane jest czyszczenie modułu cyklonów i filtra co najmniej raz na 3-4 miesiące.

Montaż pojemnika na kurz, filtra i modułu cyklonów

1. Zainstaluj moduł cyklonu i filtr w pojemniku na kurz.
2. Należy lekko przechylić pojemnik na kurz, aby jego szczelina była wyrównana z zatraskiem na odkurzaczu. Następnie należy delikatnie wsunąć pojemnik na kurz, aż zatrzaśnie się na właściwym miejscu.

Rys. E-4-Rys. E-5

Czyszczenie filtra

Wskazane jest czyszczenie filtra raz na 4-6 miesięcy.

1. Należy zdjąć pojemnik na kurz, jak pokazano na ilustracji.
2. Należy wyjąć filtr z odkurzacza, pociągając go w dół w kierunku pokazanym na ilustracji.
3. Myj filtr obracając go o 360°. Lekko opukaj wielokrotnie filtr, aby usunąć zebrane na nim resztki.

Rys. E-6-Rys. E-9

Uwaga:

- Do mycia filtra należy używać wyłącznie czystej wody. Nie należy używać detergentów.
- Nie należy próbować czyścić filtra szczotką ani palcem.
- Należy pozostawić do wyschnięcia na 24 godziny.

Montaż filtra

1. Włóż filtr do odkurzacza i delikatnie dociśnij, tak, jak pokazano na ilustracji poniżej.
2. Ponownie zamontuj pojemnik na kurz.

Rys. E-10-Rys. E-11

Wymieniaj worek na kurz

Gdy wskaźnik stanu zbierania kurzu miga na pomarańczowo, oznacza to, że worek został całkowicie napęczniony i wymaga wymiany na nowy.

1. Zdejmij pokrywę modułu opróżniania.
2. Wyciągnij worek na kurz i wyrzuć go.

Uwaga: Pociągnięcie na zewnątrz za uchwyt uszczelni worek na kurz, aby zapobiec przypadkowemu wypadaniu jego i śmieci.

3. Gdy filtr jest zabrudzony, wypłucz go wodą. Następnie umieść go w dobrze przewietrzonym miejscu na przynajmniej 24 godziny, aby mieć pewność, że wyschnął.
4. Załóż nowy worek do zbierania kurzu wkładając jego uchwyt w szczelinę.
5. Załóż z powrotem pokrywę modułu opróżniania.

Rys. E-12-Rys. E-16

Uwaga: wskazana jest wymiana worka na kurz co dwa miesiące. Jeżeli worek na kurz został całkowicie napęczniony, wskaźnik miga na pomarańczowo.

Wymiana pakietu akumulatora

Odkurzacz zawiera wyjmowany akumulator litowo-jonowy, który ma ograniczoną liczbę cykli ładowania. Po dłuższym czasie użytkowania akumulator może nie zostać naładowany. Jeśli tak się stanie, oznacza to, że akumulator wymaga wymiany.

1. Naciśnij przycisk zwalniania akumulatora i przesun akumulator w prawo, w celu wyjęcia go, tak, jak pokazano na ilustracji poniżej.
2. Zamontuj nowy akumulator.

Rys. E-17

Czyszczenie szczotki uniwersalnej

1. Przekręć blokadę w kierunku przeciwnym do ruchu wskazówek zegara, aż się zatrzyma, a następnie wyjmij wałek ze szczotki.

2. Za pomocą nożyczek przetrnij włosy i włókna, które utknęły na wałku szczotki. Wytrzyj kurz z nacięcia i przezroczystej pokrywy suchą szmatką lub papierowym ręcznikiem. Dokładnie wysusz przed użyciem.
3. Przepłucz wałek szczotki wodą, aż będzie czysty.
4. Postaw wałek szczotki w pozycji pionowej na co najmniej 24 godziny, aż do całkowitego wyschnięcia.

Rys. E-18-Rys. E-21

Czyszczenie szczotki z miękkim włosiem

1. Jak pokazano na rysunku, naciśnij przycisk zwalnający szczotkę wałkową, aby ją wyjąć z uchwytu.
2. Za pomocą nożyczek przetrnij włosy i włókna, które utknęły na wałku szczotki. Wytrzyj kurz z nacięcia i przezroczystej pokrywy suchą szmatką lub papierowym ręcznikiem. Dokładnie wysusz przed użyciem.
3. Przepłucz wałek szczotki wodą, aż będzie czysty.
4. Postaw wałek szczotki w pozycji pionowej na co najmniej 24 godziny, aż do całkowitego wyschnięcia.

Rys. E-22-Rys. E-25

Czyszczenie mini elektroszczotki

1. Użyj pokrętła, jak pokazano na rysunku, aby obrócić blokadę w lewo, aż usłyszysz kliknięcie.
2. Po odblokowaniu automatycznej mini-szczotki, wyjmij wałek szczotki, a następnie optucz i wyczyść go.
3. Postaw wałek szczotki w pozycji pionowej w dobrze wentylowanym miejscu przez co najmniej 24 godziny, aż do całkowitego wyschnięcia.
4. Po wyschnięciu wałka szczotki zamontuj go ponownie, wykonując czynności demontażu w odwrotnej kolejności.

Rys. E-26-Rys. E-29

Najczęściej zadawane pytania

Jeśli odkurzacz nie działa prawidłowo, należy zapoznać się z poniższą tabelą rozwiązywania problemów.

Błędy	Możliwe przyczyny	Rozwiązania
Odkurzacz nie działa.	Odkurzacz jest rozładowany lub poziom akumulatora jest niski.	Należy naładować akumulator w pełni i kontynuować użytkowanie.
	Tryb zabezpieczenia przed przegrzaniem został wywołany blokadą.	Należy oczyścić otwory ssące lub kanał powietrzny. Poczekaj aż temperatura urządzenia spadnie i uruchom je ponownie.
	Otwór ssący lub kanał powietrzny jest zablokowany.	Należy usunąć wszelkie blokady z otworu ssącego lub kanału powietrznego.
Słaba siła ssania.	Pojemnik na kurz jest pełny i/lub filtr jest zatkany.	Należy opróżnić pojemnik na kurz i wyczyścić filtr.
	Akcesoria są zablokowane.	Należy oczyścić akcesoria z wszelkich przedmiotów.
Silnik wydaje dziwny dźwięk.	Główny otwór ssący lub metalowa rura odkurzacza jest zablokowana.	Należy usunąć wszelkie obce przedmioty z głównego otworu ssącego lub metalowej rury odkurzacza.
Wskaźnik akumulatora jest ciągle czerwony podczas ładowania odkurzacza.	Akumulator jest uszkodzony.	Należy skontaktować się z działem obsługi klienta.
Wskaźnik akumulatora miga na czerwono po włączeniu odkurzacza.	Za wysoka temperatura silnika. / Wątek szczotki jest zablokowany. / Kanał powietrzny jest zatkany.	Sprawdź kolejno te części.
Wskaźnik akumulatora nie świeci się w czasie ładowania.	Odkurzacz nie jest prawidłowo umieszczony w module opróżniania.	Upewnij się, że styki odkurzacza są wyrównane z tymi w module opróżniania.
	Akumulator jest w pełni naładowany i przeszedł w tryb uśpienia.	Odkurzacz może być normalnie użytkowany.
	Problem utrzymuje się po wykluczeniu powyższych dwóch możliwości.	Skontaktuj się z działem serwisu posprzedażowego w kwestii konserwacji.
Odkurzacz ładuje się powoli.	Temperatura akumulatora jest za niska lub za wysoka.	Należy zaczekać i kontynuować użytkowanie, kiedy temperatura akumulatora wróci do normy.
Dioda LED szczotki uniwersalnej świeci zaś mini elektroszczotka nie działa.	Wskaźniki LED są uszkodzone.	Należy skontaktować się z działem obsługi klienta.
Wskaźnik stanu zbierania kurzu świeci na pomarańczowo światłem ciągłym.	Worek do zbierania kurzu nie jest zainstalowany lub jest nieprawidłowo zainstalowany.	Zanim rozpocznie się odkurzanie, potwierdź, że worek do zbierania kurzu został zamontowany na swoim miejscu.
Wskaźnik stanu zbierania kurzu miga na pomarańczowo.	Worek do zbierania kurzu jest prawie całkowicie napęczniony lub kanał powietrzny jest zatkany.	Worek do zbierania kurzu jest prawie całkowicie napęczniony lub kanał powietrzny jest zatkany.

Podstawowe parametry

Odkurzacz			
Model	VPV17A	Czas ładowania	około 3,5 godziny
Moc znamionowa	481W	Napięcie znamionowe	25,2V ---
Szczotka uniwersalna			
Model	VMB4		
Moc znamionowa	40W	Napięcie znamionowe	25,2V ---
Szczotka z miękkim włosiem			
Model	VBR4		
Moc znamionowa	40W	Napięcie znamionowe	25,2V ---
Mini elektroszczotka			
Model	VMMB		
Moc znamionowa	20W	Napięcie znamionowe	25,2V ---
Moduł do opróżniania			
Model	VCB1		
Wejście	220-240V ~ 50-60Hz	Wyjście	30,8V --- 0,95A
Moc znamionowa	1050W		
Akumulator litowo-jonowy			
Model	V2308-7S1P-BCA	Napięcie znamionowe	25,2V ---
Pojemność znamionowa	2700mAh	Pojemność nominalna	2900mAh
Prąd	68,04Wh		

Środki ostrożności

1. Przed przystąpieniem do ładowania sprawdź, czy styki urządzenia są czyste.
2. Nigdy nie pozostawiaj urządzenia podczas użytkowania i ładowania bez nadzoru.
3. Zadbaj o to, aby w sytuacji awaryjnej móc szybko odłączyć urządzenie od źródła zasilania.
4. Nigdy nie wystawiaj urządzenia na działanie wysokiej temperatury.
5. Ładuj urządzenie w miejscu suchym i dobrze wentylowanym z dala od materiałów łatwopalnych, zachowaj wolną przestrzeń min. 1m od innych obiektów.
6. Nigdy nie zakrywaj urządzenia podczas ładowania.
7. Nigdy nie używaj zasilacza, stacji ładowania, kabli itp. bez rekomendacji i atestu producenta.
8. Zadbaj o swoje mienie, urządzenie wyposażone jest w ogniwa, które są trudne do ugaszenia, wyposaż się w płachtę gaśniczą.

Akumulator LI-ION

Urządzenie wyposażone jest w akumulator LI ION (litowo-jonowy), który z uwagi na swoją fizyczną i chemiczną budowę starzeje się z biegiem czasu i użytkowania. Producent określa maksymalny czas pracy urządzenia w warunkach laboratoryjnych, gdzie występują optymalne warunki pracy dla urządzenia, a sam akumulator jest nowy i w pełni naładowany. Czas pracy w rzeczywistości może się różnić od deklarowanego w ofercie i nie jest to wada urządzenia a cecha produktu. Aby zachować maksymalną żywotność akumulatora, nie zaleca się go rozładowywać do poziomu poniżej 3,18V lub 15% ogólnej pojemności. Niższe wartości, jak np. 2,5V dla ogniwa uszkadzają je trwale i nie jest to objęte gwarancją. W przypadku zaniechania używania akumulatora lub całego urządzenia przez czas dłuższy niż jeden miesiąc należy akumulator naładować do 50% i sprawdzać cyklicznie co dwa miesiące poziom jego naładowania. Przechowuj akumulator i urządzenie w miejscu suchym, z dala od słońca i ujemnych temperatur.

Ochrona środowiska



Zużyty sprzęt elektroniczny oznakowany zgodnie z dyrektywą Unii Europejskiej, nie może być umieszczany łącznie z innymi odpadami komunalnymi. Podlega on selektywnej zbiórce i recyklingowi w wyznaczonych punktach. Zapewniając jego prawidłowe usuwanie, zapobiegasz potencjalnym, negatywnym konsekwencjom dla środowiska naturalnego i zdrowia ludzkiego. System zbierania zużytego sprzętu zgodny jest z lokalnie obowiązującymi przepisami ochrony środowiska dotyczącymi usuwania odpadów. Szczegółowe informacje na ten temat można uzyskać w urzędzie miejskim, zakładzie oczyszczania lub sklepie, w którym produkt został zakupiony.



Produkt spełnia wymagania dyrektyw tzw. Nowego Podejścia Unii Europejskiej (UE), dotyczących zagadnień związanych z bezpieczeństwem użytkownika, ochroną zdrowia i ochroną środowiska, określających zagrożenia, które powinny zostać wykryte i wyeliminowane.

Niniejszy dokument jest tłumaczeniem oryginalnej instrukcji obsługi, stworzonej przez producenta.

Produkt należy regularnie konserwować (czyścić) we własnym zakresie lub przez wyspecjalizowane punkty serwisowe na koszt i w zakresie użytkownika. W przypadku braku informacji o koniecznych akcjach konserwacyjnych cyklicznych lub serwisowych w instrukcji obsługi, należy regularnie, minimum raz na tydzień oceniać odmiennosć stanu fizycznego produktu od fizycznie nowego produktu. W przypadku wykrycia lub stwierdzenia jakiegokolwiek odmiennosć należy pilnie podjąć kroki konserwacyjne (czyszczenie) lub serwisowe. Brak poprawnej konserwacji (czyszczenia) i reakcji w chwili wykrycia stanu odmiennosć może doprowadzić do trwałego uszkodzenia produktu. Gwarant nie ponosi odpowiedzialności za uszkodzenia wynikające z zaniedbania.



LOVEAIR

Instrukcja pobrana ze strony loveair.pl

Szczegółowe informacje o warunkach gwarancji dystrybutora / producenta dostępne na stronie internetowej